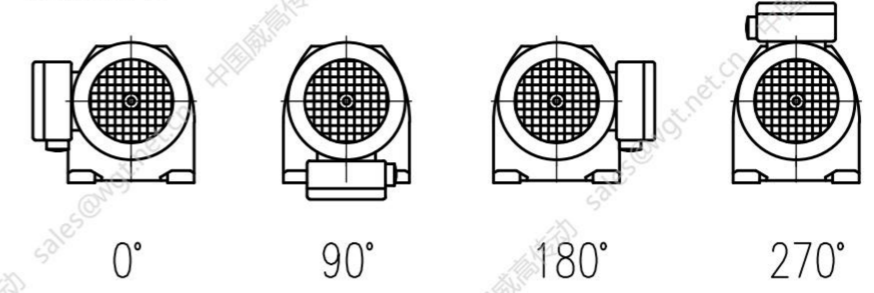


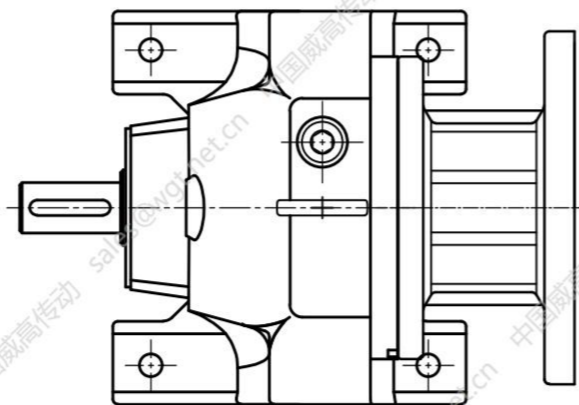
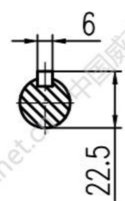
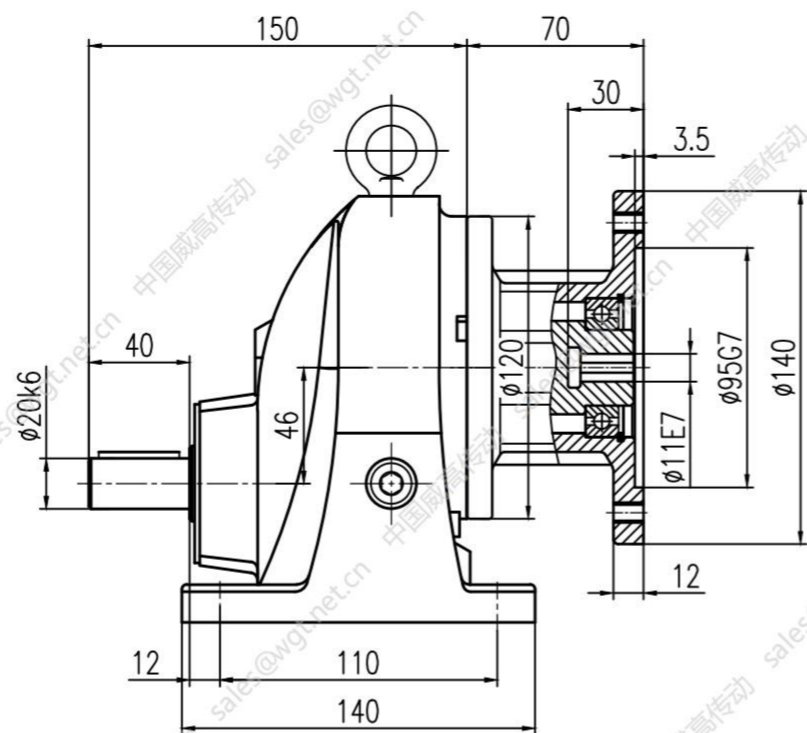
电机接线盒位置:



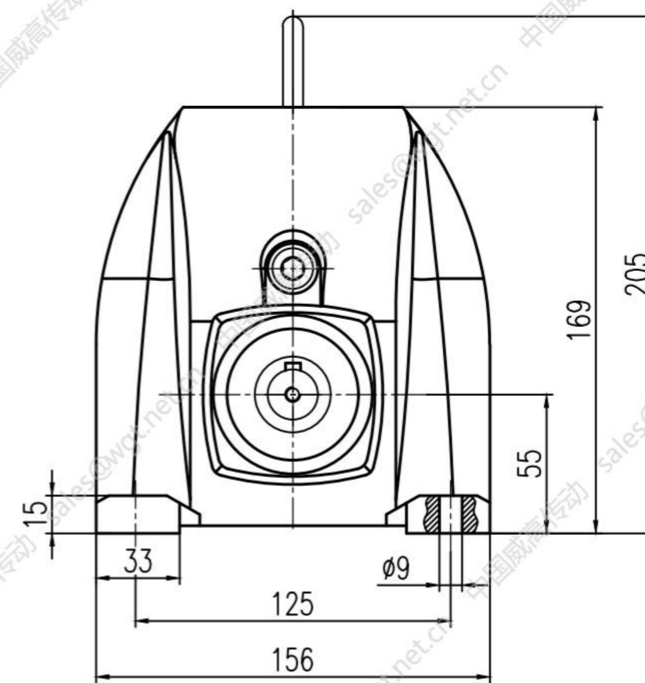
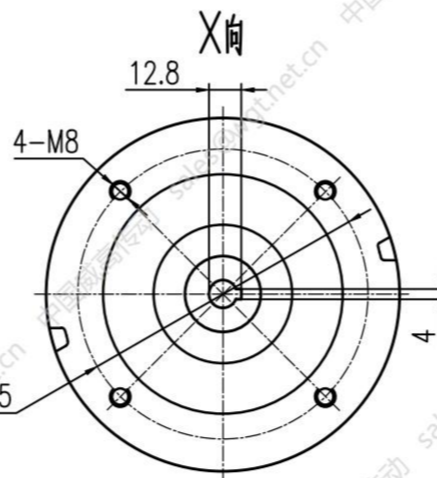
说明: 电机外形尺寸L3、G, 参照硬齿面减速机专用电机外形尺寸表。

备(通)用件登记
描 图
描 校
旧底图总号
底图总号
签 字
日 期

				斜齿轮硬齿面减速机				中国威高传动	
								安装尺寸图	
标记	处数	更改文件号	签字	车、月、日	阶段标记	重量	数量	比例	RX37
设计		标准化						1:1	
校对		审定							
审核									
工艺		日期			共 张		第 张		



X



Y..63

斜齿轮硬齿面减速机

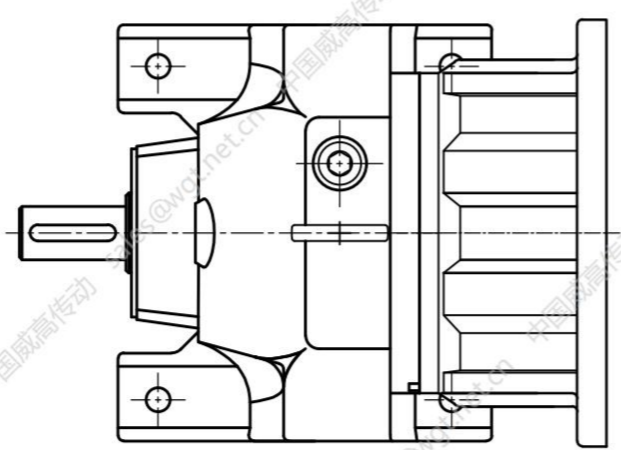
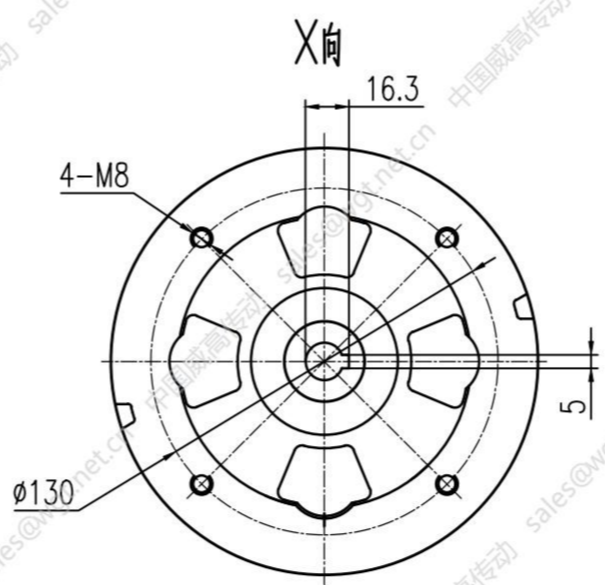
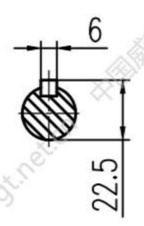
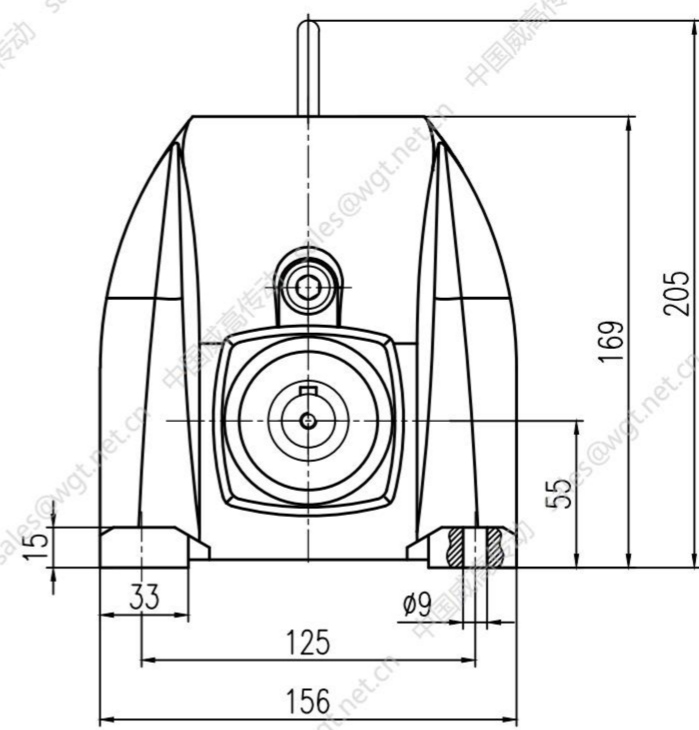
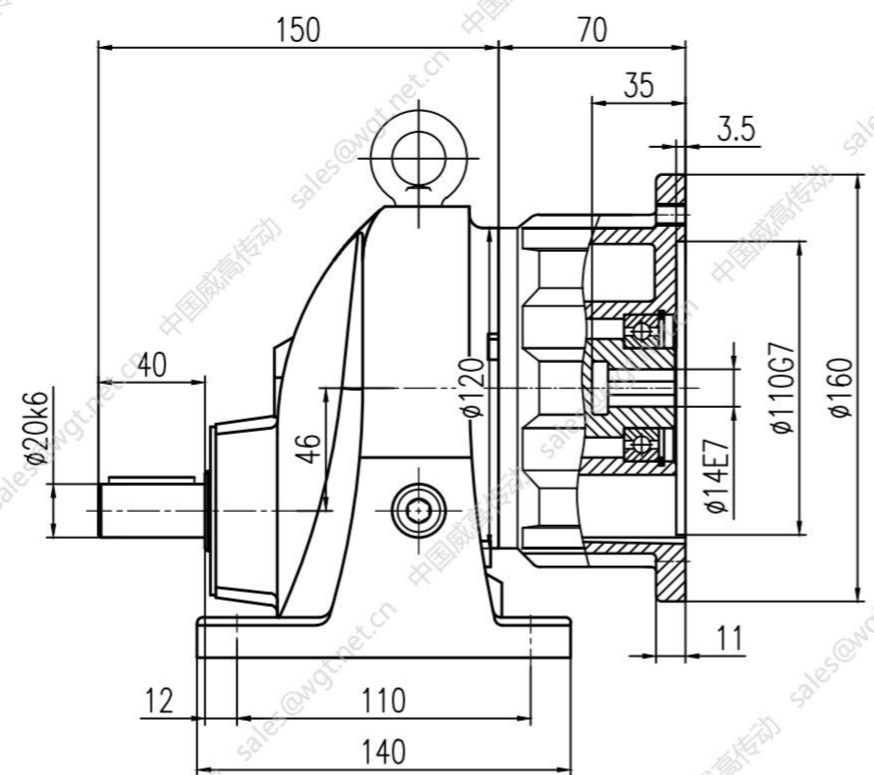
中国威高传动

安装尺寸图

RX37-Y..63

设计	校对	审核	工艺	标准化	审定	日期	阶段标记	重量	数量	比例
										1:1
							共 张	第 张		

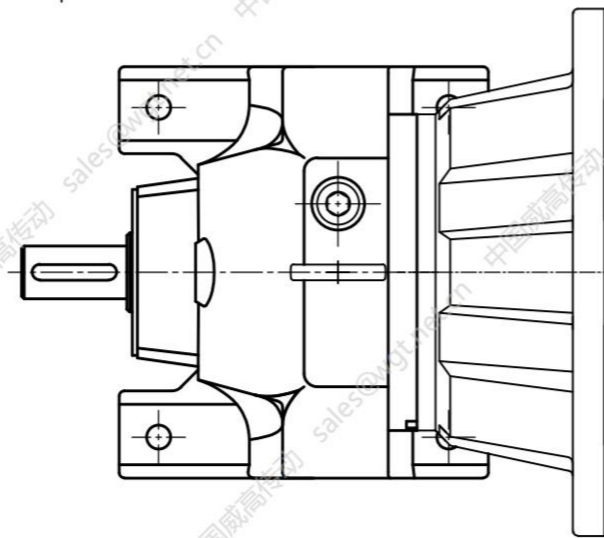
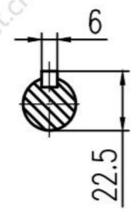
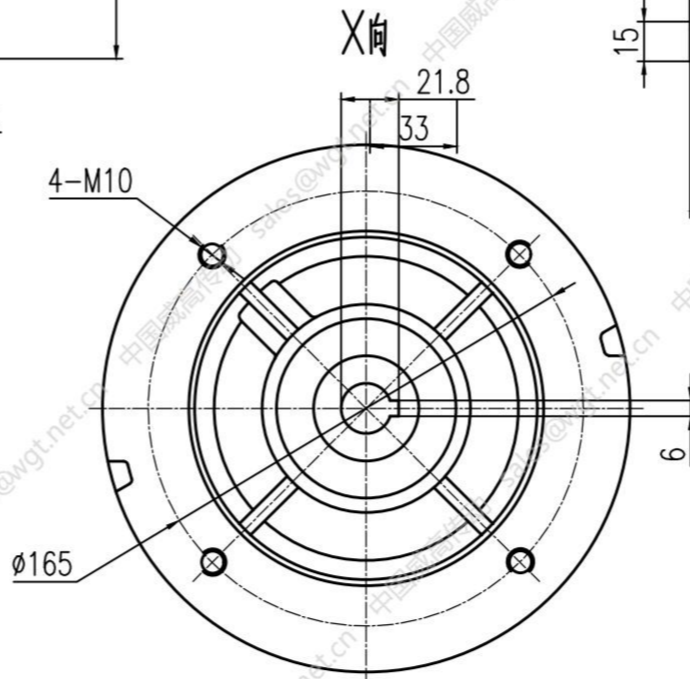
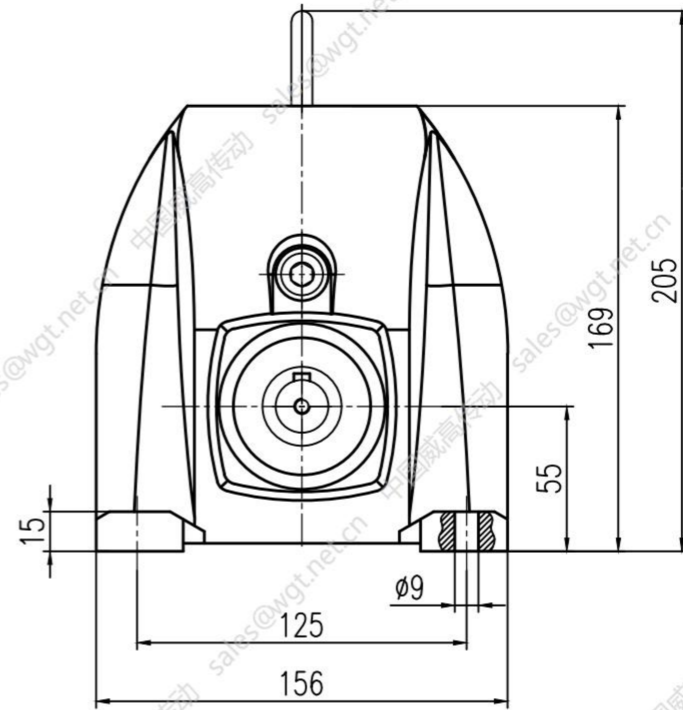
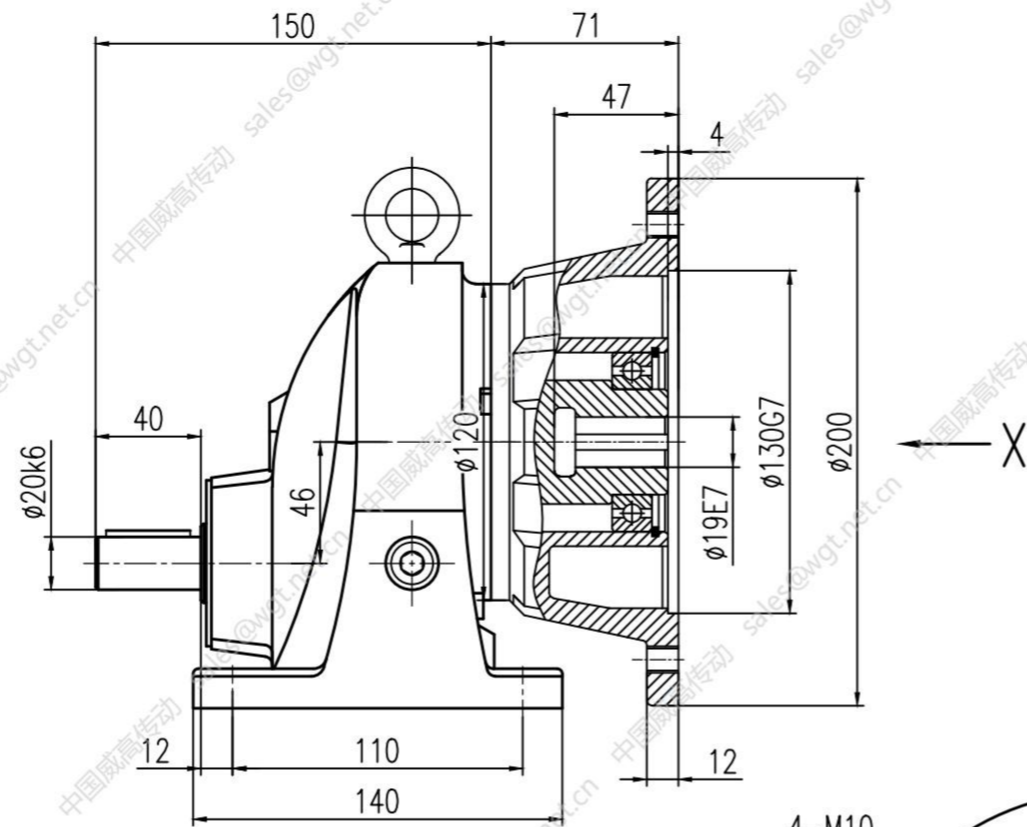
备(通)用件登记
描 图
描 校
旧底图总号
底图总号
签 字
日 期



Y..71

借(通)用件登记
描 图
描 校
旧底图总号
底图总号
签 字
日 期

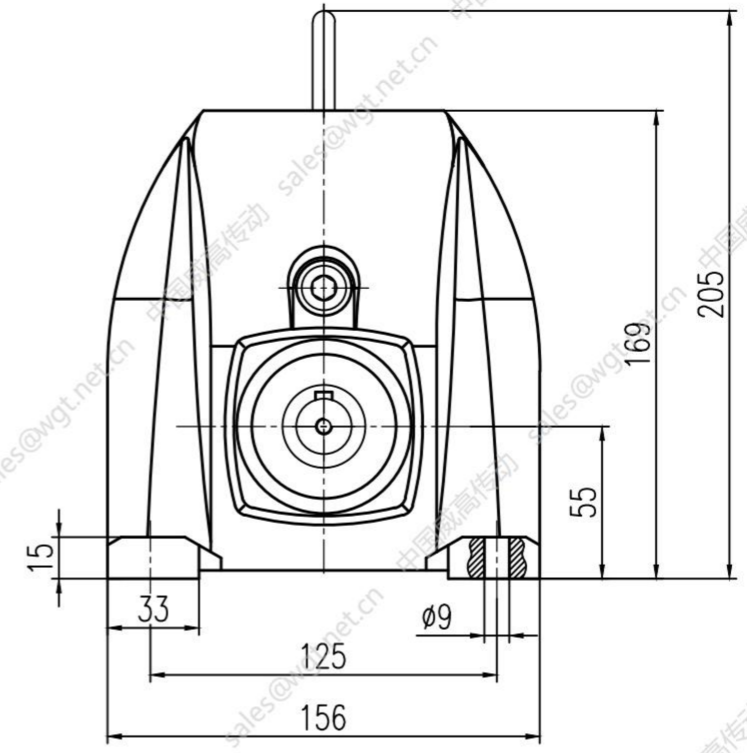
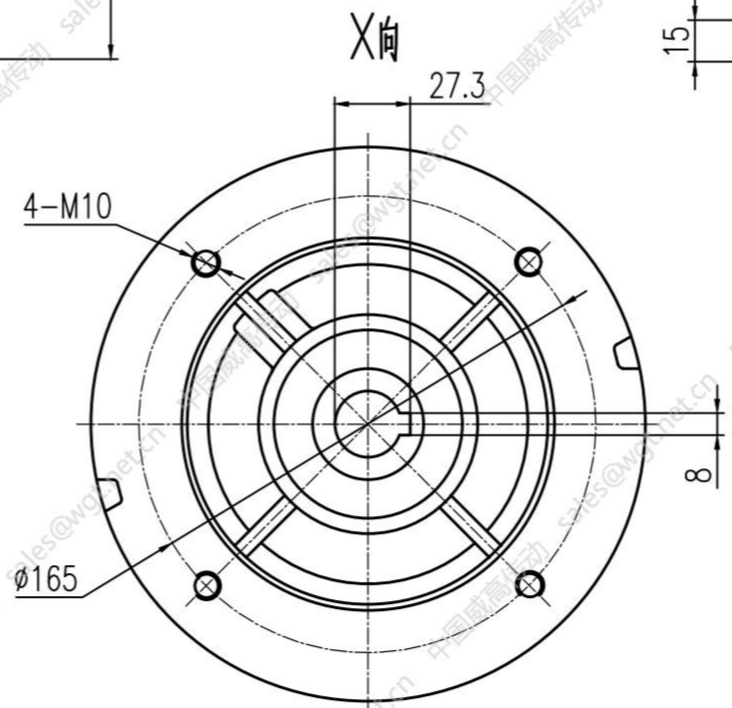
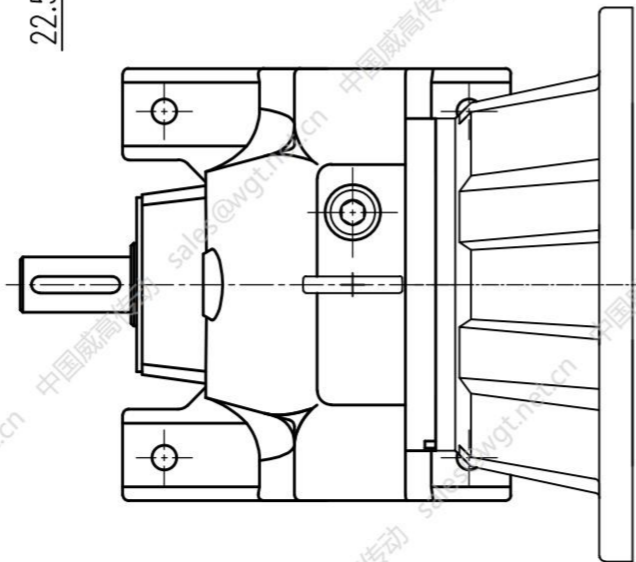
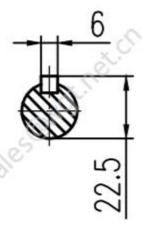
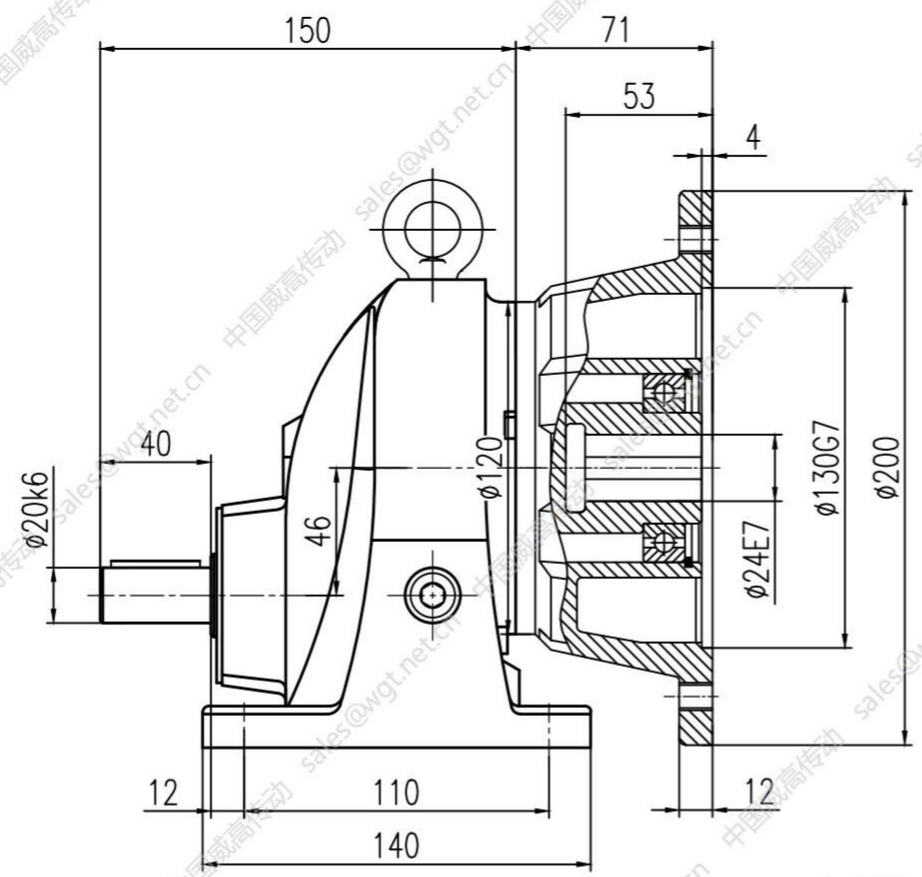
					斜齿轮硬齿面减速机				中国威高传动	
									安装尺寸图	
									RX37-Y..71	
标记	处数	更改文件号	签字	年、月、日	阶段标记		重量	数量	比例	
设计		标准化							1:1	
校对		审定								
审核										
工艺		日期			共 张		第 张			



Y..80

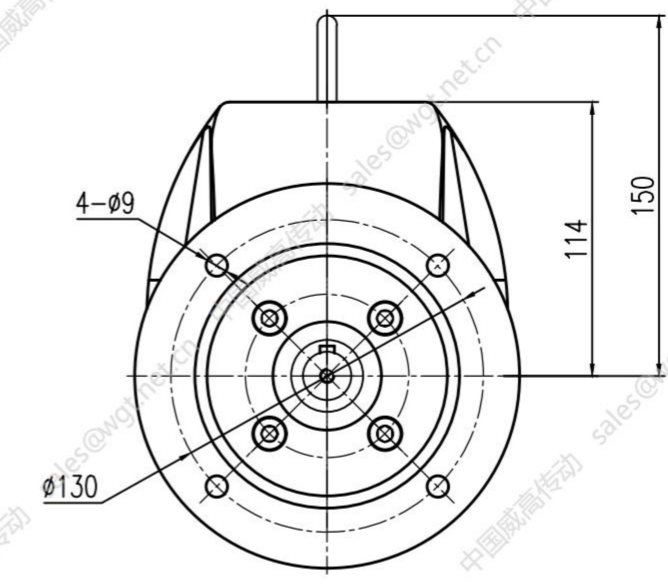
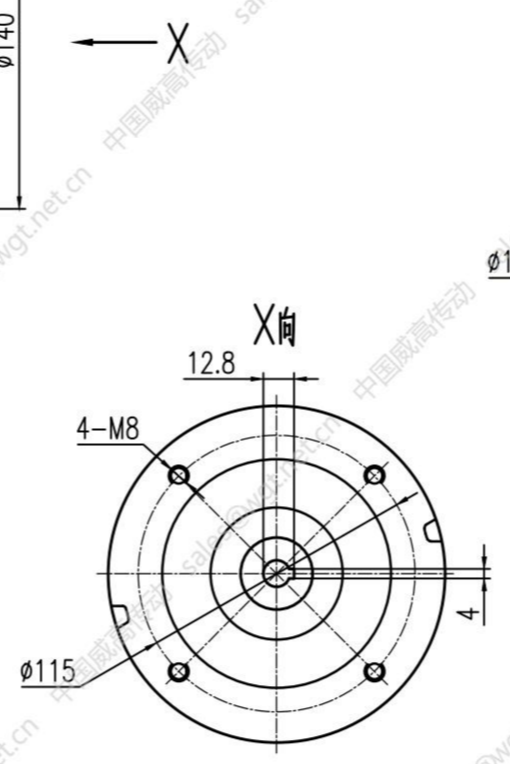
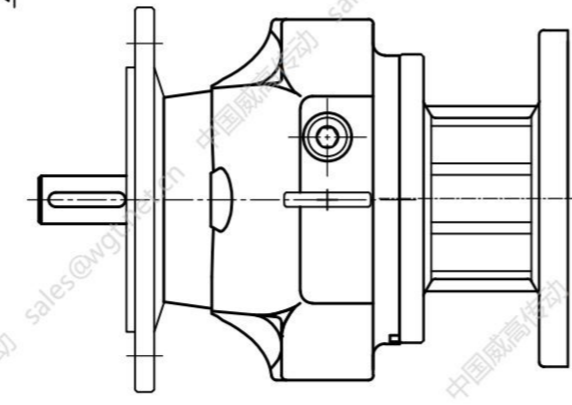
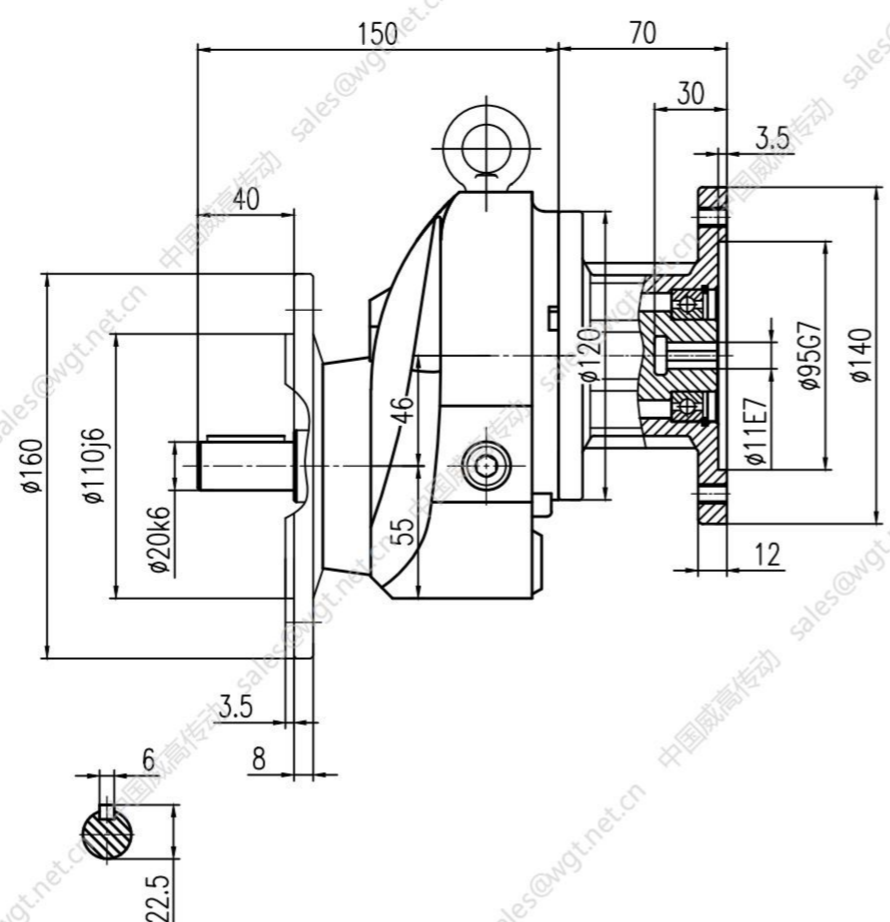
借(通)用件登记
描 图
描 校
旧底图总号
底图总号
签 字
日 期

				斜齿轮硬齿面减速机				中国威高传动	
								安装尺寸图	
								RX37-Y..80	
标记	处数	更改文件号	签字	年、月、日	阶段标记	重量	数量	比例	
设计		标准化						1:1	
校对		审定							
审核									
工艺		日期			共 张		第 张		



备(通)用件登记
描 图
描 校
旧底图总号
底图总号
签 字
日 期

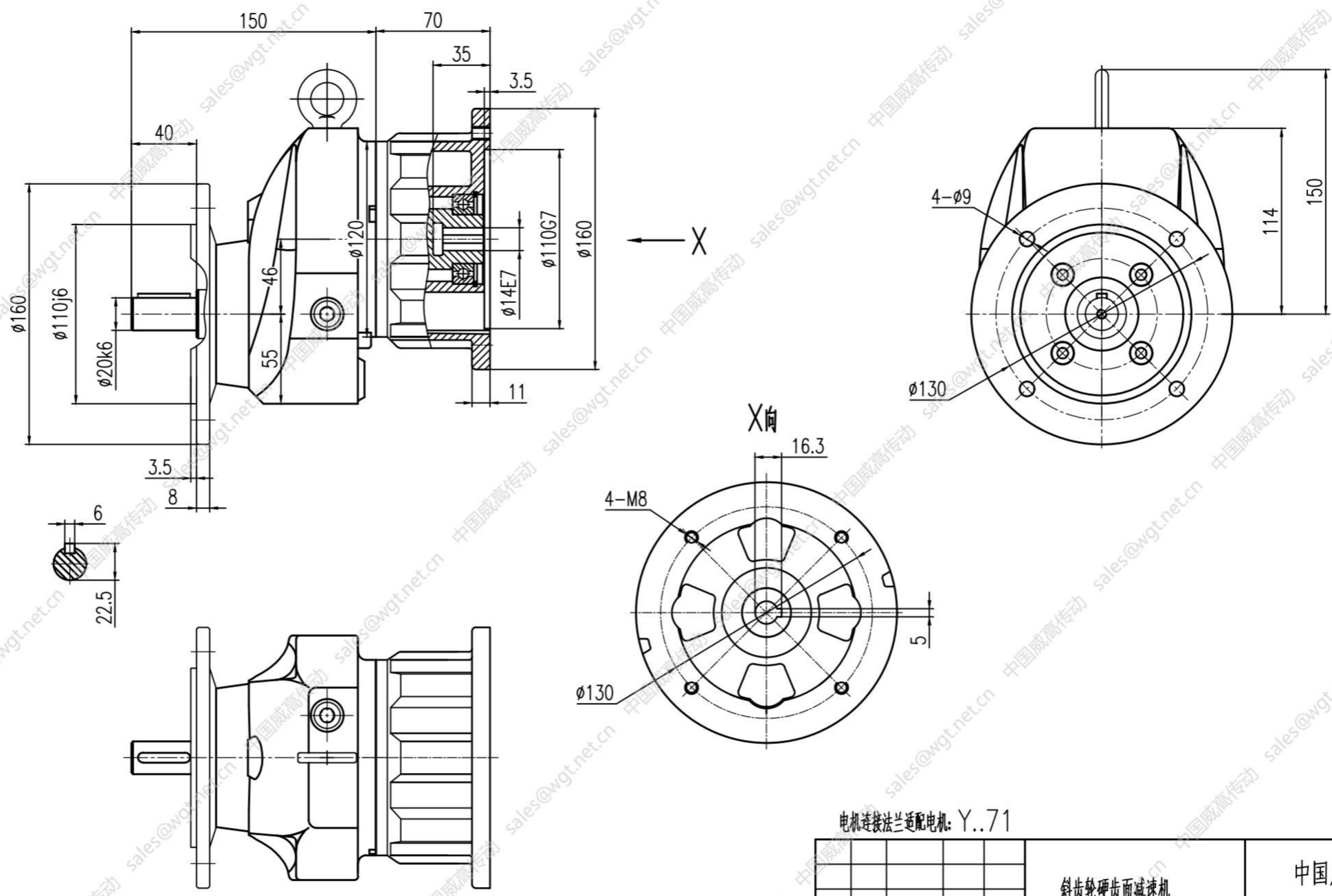
				Y..90S				中国威高传动	
				斜齿轮硬齿面减速机				安装尺寸图	
设计	处数	更改文件号	签字	年月日	阶段标记	重量	数量	比例	RX37-Y..90S
校对			审定					1:1	
审核									
工艺			日期		共 张		第 张		



备(通)用件登记
描 图
描 校
旧底图总号
底图总号
签 字
日 期

电机连接法兰适配电机: Y..63

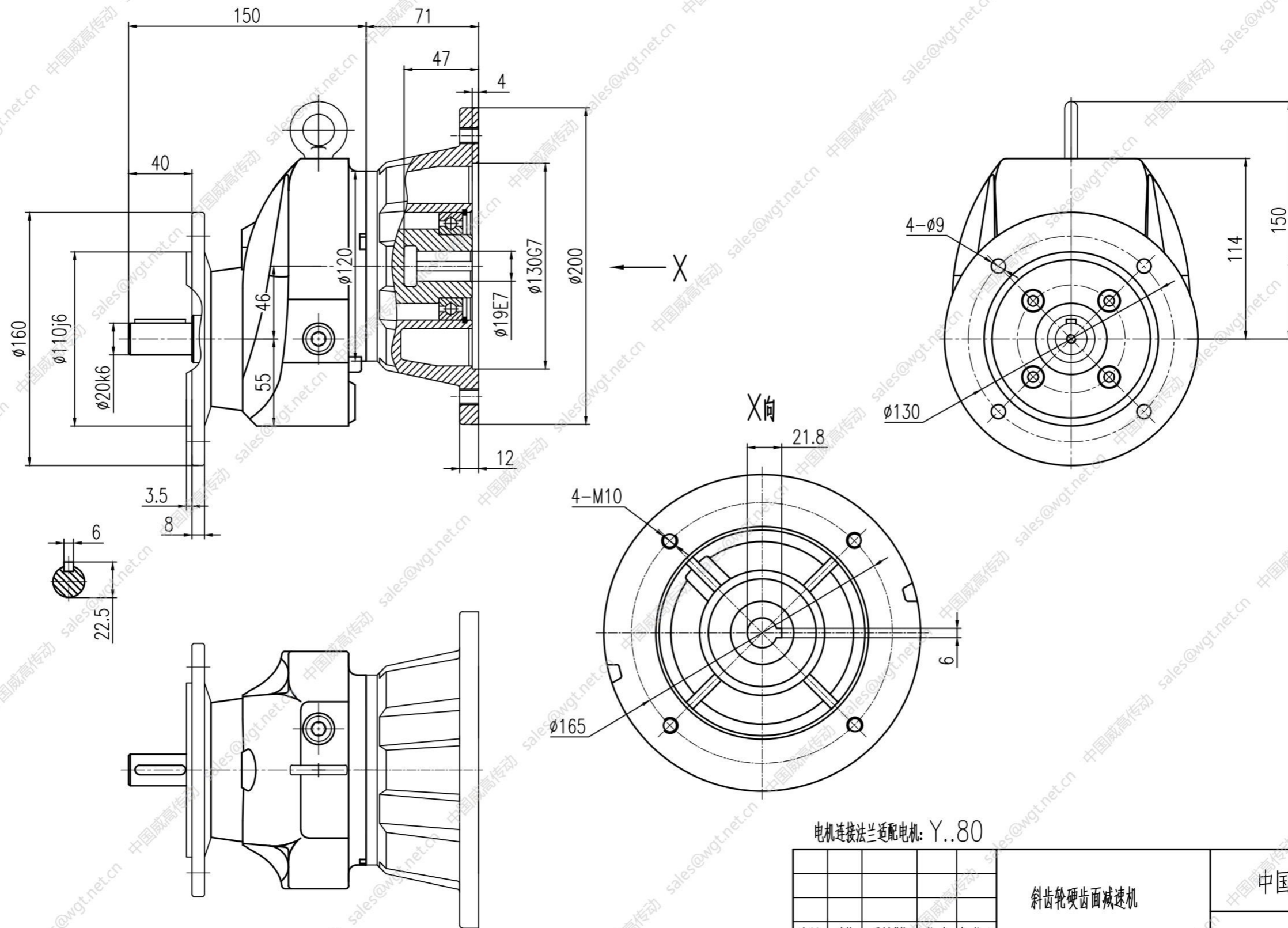
				斜齿轮硬齿面减速机				中国威高传动		
								安装尺寸图		
设计	校对	审核	工艺	标准化	审定	日期	阶段标记	重量	数量	比例
										1:1
				共 张		第 张		RXF37-Y..63-D160		



备(通)用件登记
描 图
描 校
旧底图总号
底图总号
签 字
日 期

电机连接法兰适配电机: Y..71

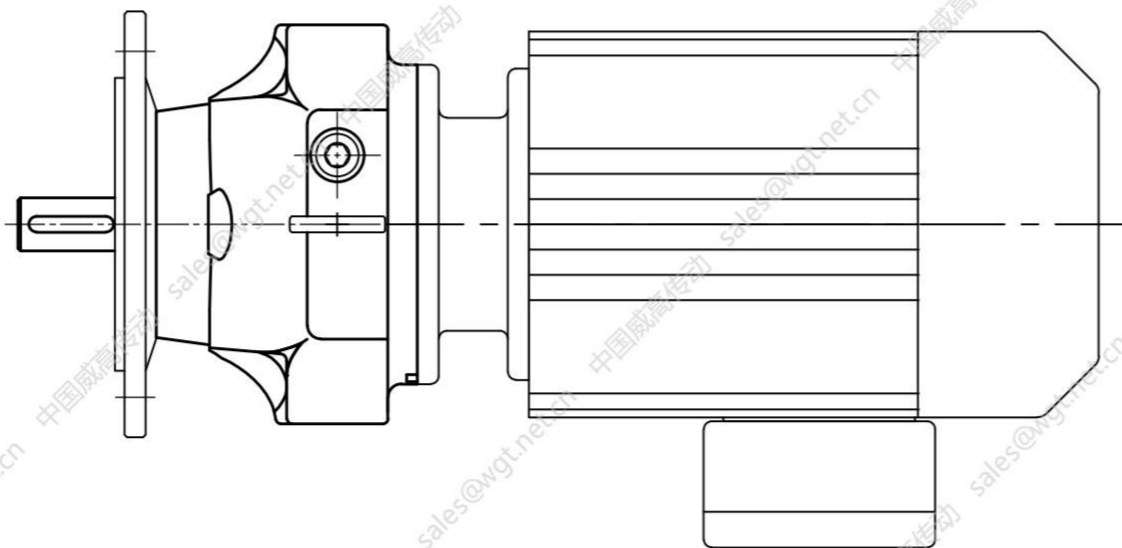
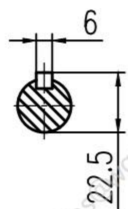
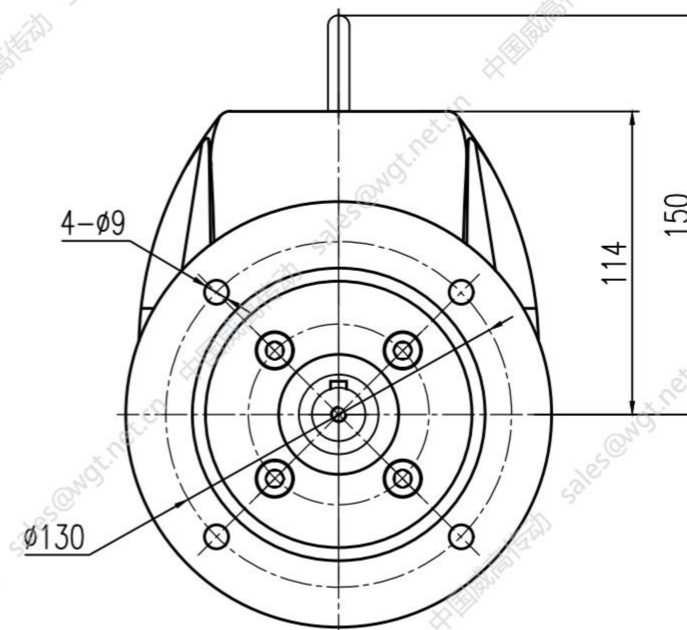
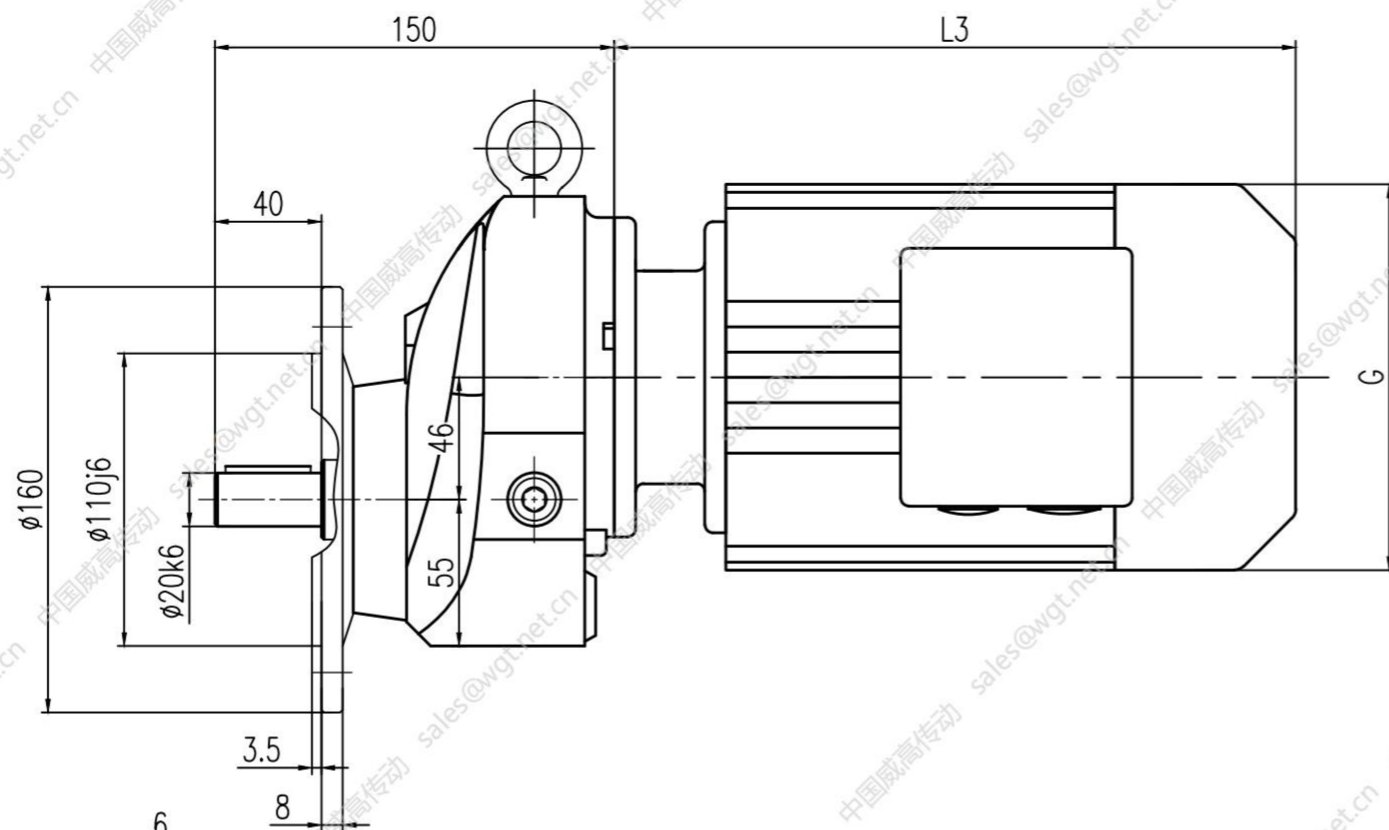
				斜齿轮硬齿面减速机				中国威高传动	
								安装尺寸图	
标记	处数	更改文件号	签字	年、月、日	阶段标记	重量	数量	比例	RXF37-Y..71-D160
设计		标准化						1:1	
校对		审定							
审核									
工艺		日期			共 张		第 张		



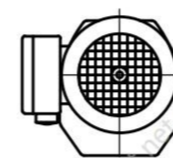
电机连接法兰适配电机: Y..80

借(通)用件登记
描 图
描 校
旧底图总号
底图总号
签 字
日 期

				斜齿轮硬齿面减速机				中国威高传动	
标记	处数	更改文件号	签字	车、月、日	阶段标记	重量	数量	比例	安装尺寸图
设计		标准化						1:1	
校对		审定							RXF37-Y..80-D160
审核									
工艺		日期			共 张		第 张		



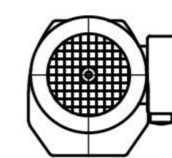
电机接线盒位置:



0°



90°



180°

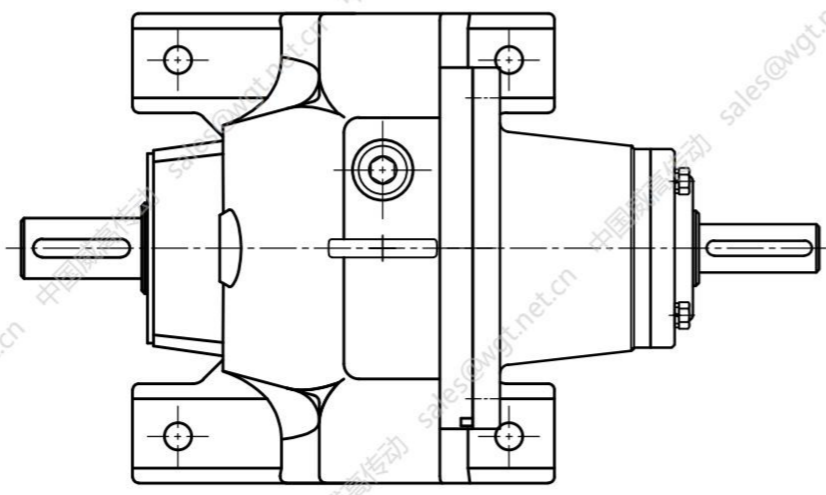
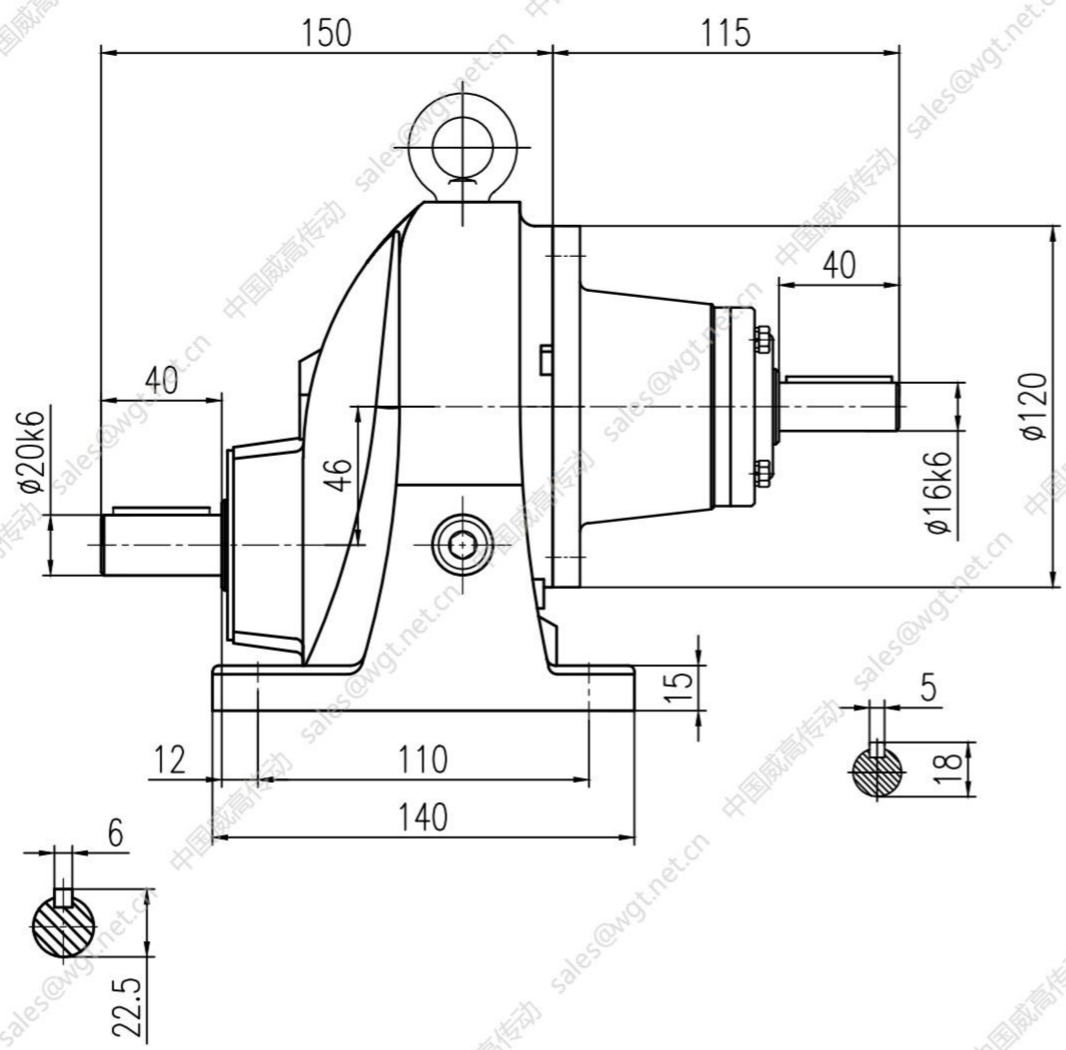


270°

说明: 电机外形尺寸L3、G, 参照硬齿面减速机专用电机外形尺寸表。

备(通)用件登记
描 图
描 校
旧底图总号
底图总号
签 字
日 期

				斜齿轮硬齿面减速机				中国威高传动	
标记				阶段标记				重量	
处数				数量				比例	
更改文件号				共 张				第 张	
签字				日期				1:1	
车、月、日								RXF37-D160	
设计				标准				审定	
校对									
审核									
工艺									



				斜齿轮硬齿面减速机				中国威高传动	
								安装尺寸图	
								RXS37	
标记	处数	更改文件号	签字	车、月、日	阶段标记	重量	数量	比例	
设计		标准化						1:1	
校对		审定							
审核									
工艺		日期			共 张		第 张		

借(通)用件登记
描 图
描 校
旧底图总号
底图总号
签 字
日 期