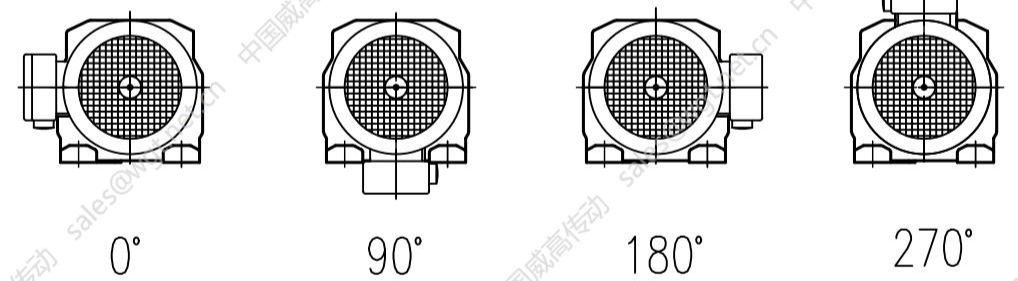


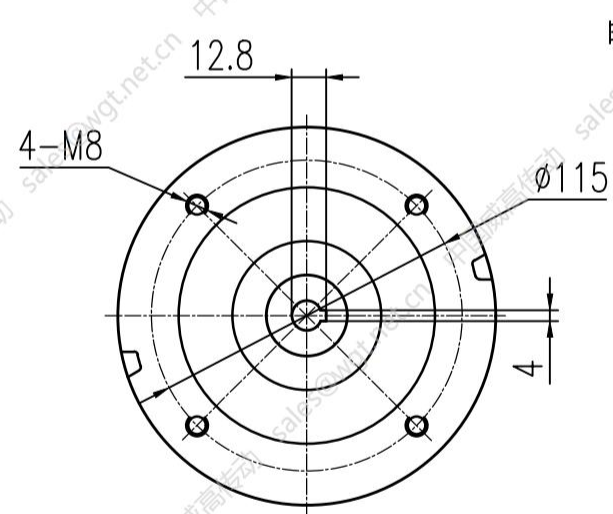
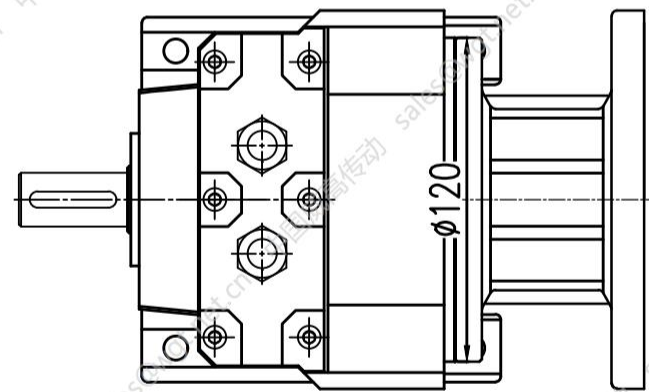
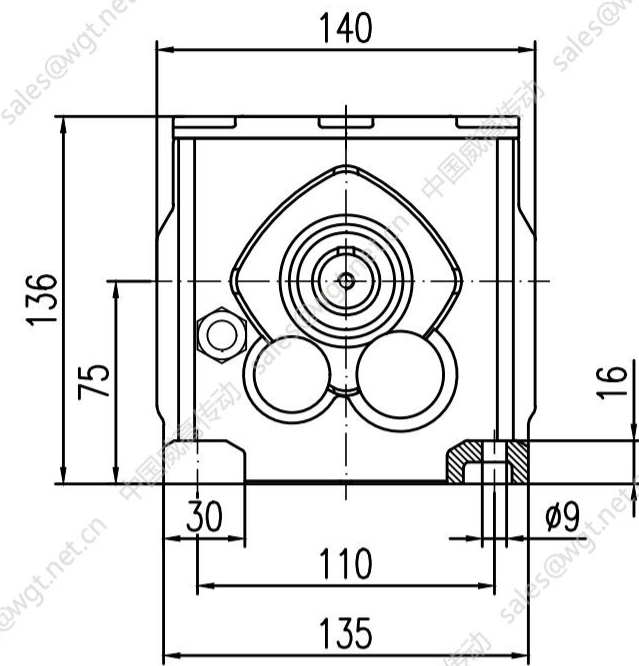
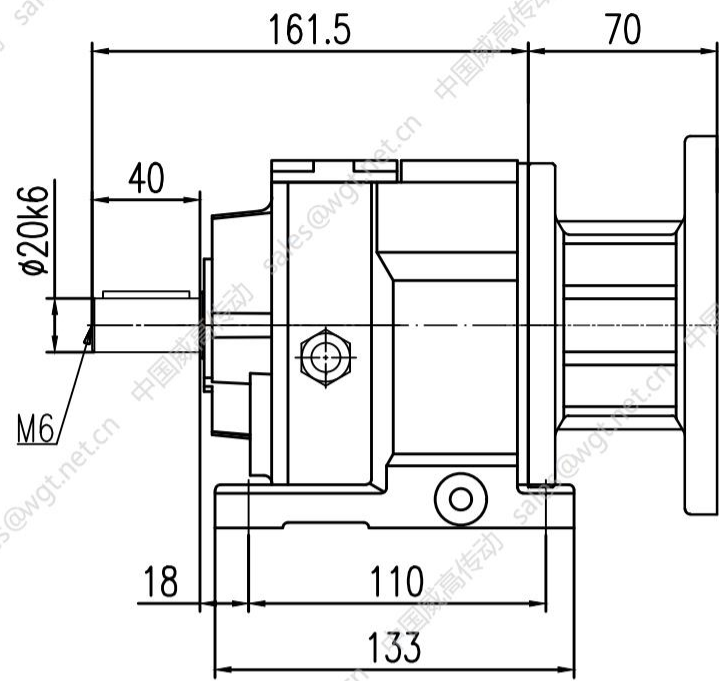
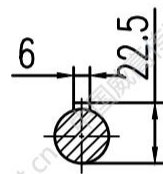
电机接线盒位置:



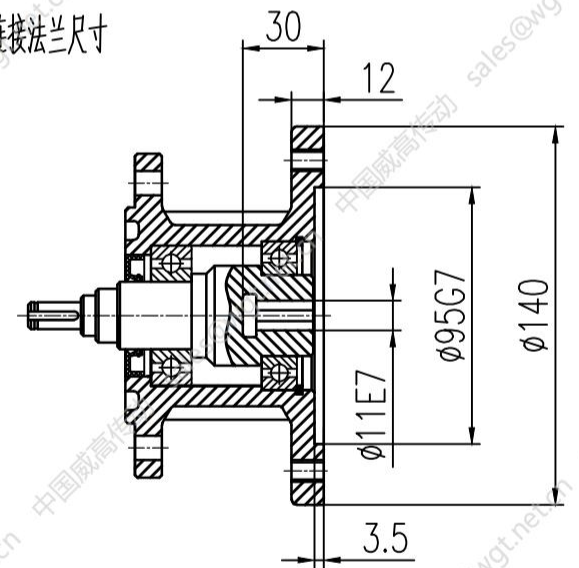
说明: 电机外形尺寸L3、G, 参照硬齿面减速机专用电机外形尺寸表。

借(通)用件登记
描 图
描 校
旧底图 总号
底图 总号
签 字
日 期

				斜齿轮硬齿面减速机				中国威高传动	
标记	处数	更改文件号	签字	年、月、日	阶段标记	重量	数量	比例	安装尺寸图
设计		标准化						1:1	R17
校对		审定							
审核									
工艺		日期			共	张	第	张	



电机连接法兰尺寸



借(通)用件登记

描 图

描 校

旧底图总号

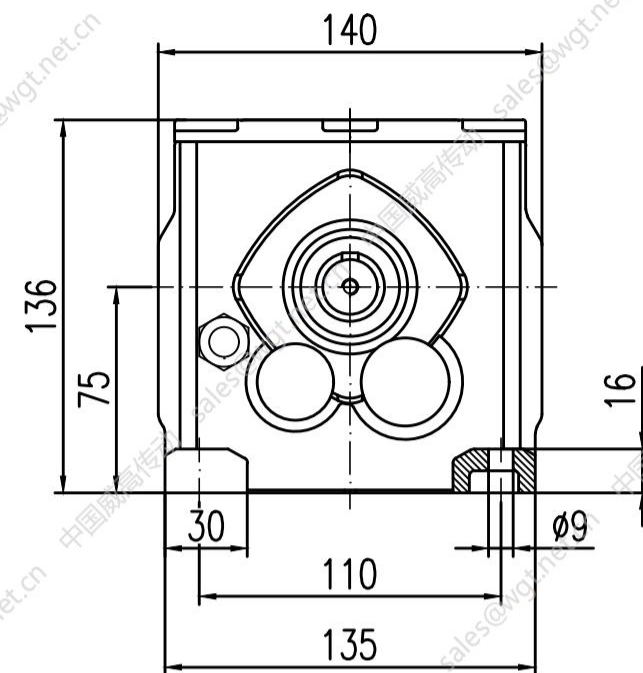
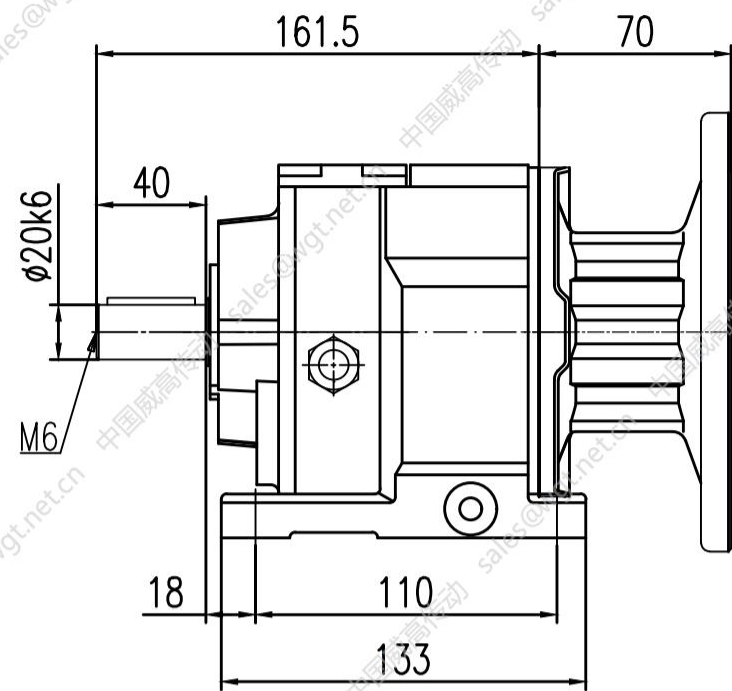
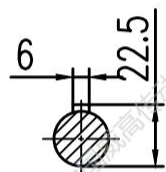
底图总号

签 字

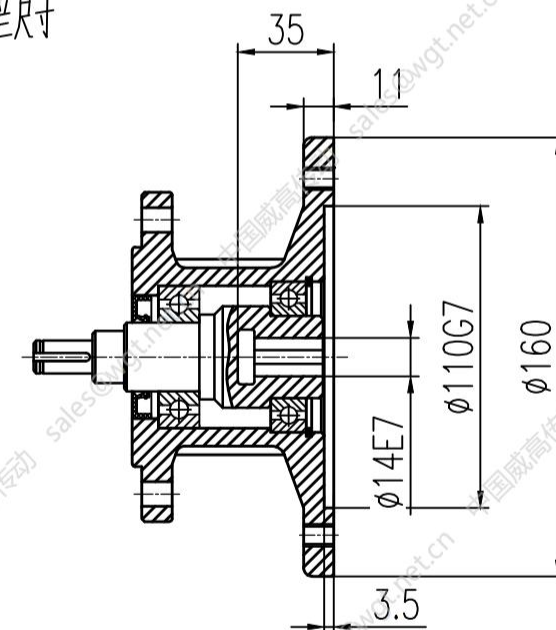
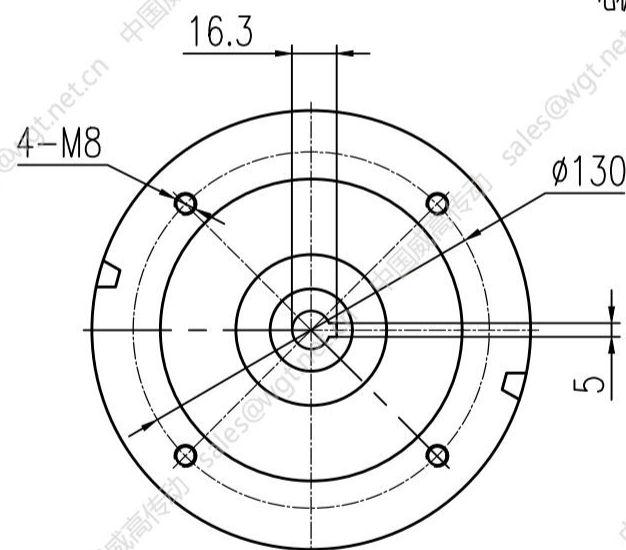
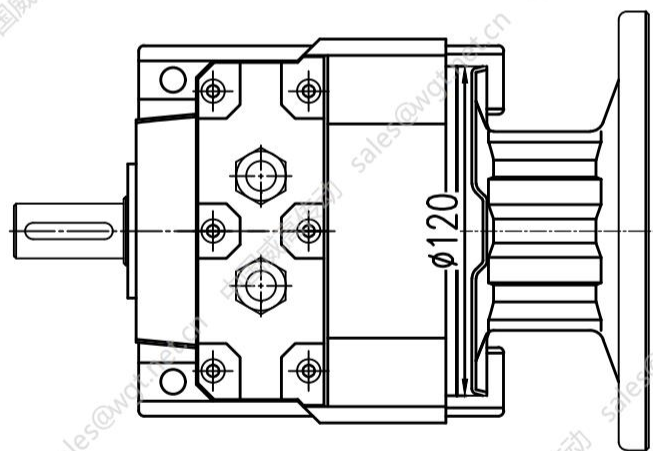
日 期

电机连接法兰适配电机: Y..63

					外形安装图				中国威高传动	
									R系列减速机	
标记	处数	更改文件号	签字	年、月、日	阶段标记	重量	数量	比例		
设计			标准化					1:1		
校对			审定							
审核										
工艺			日期		共 张		第 张			



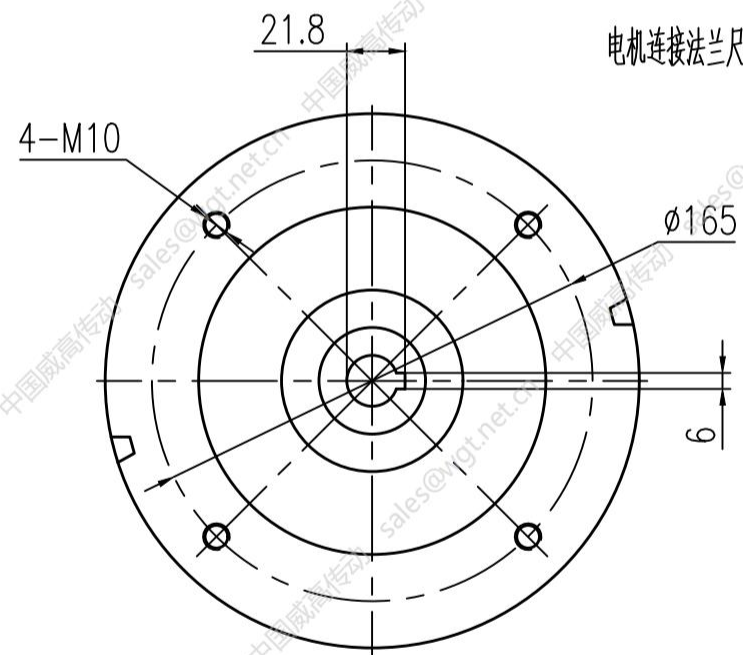
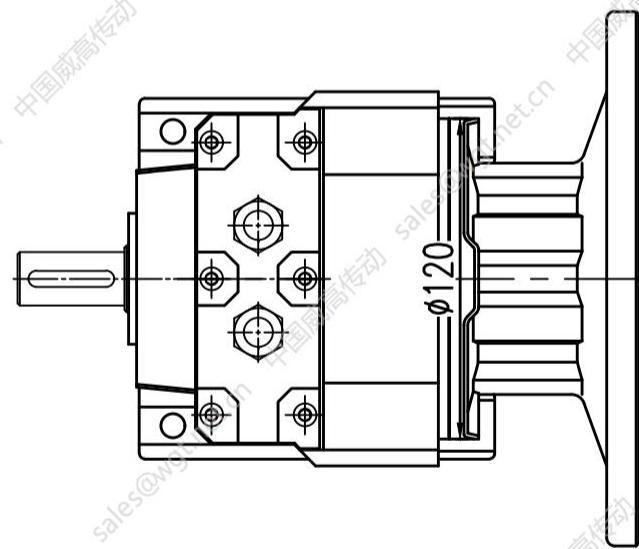
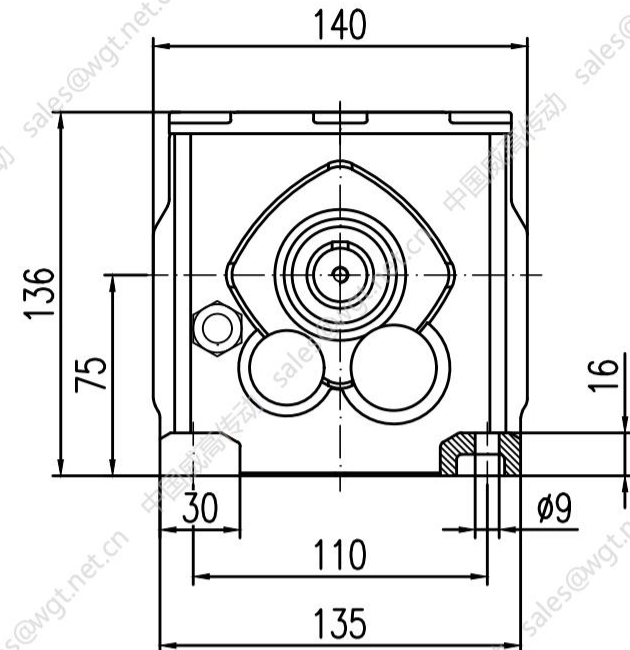
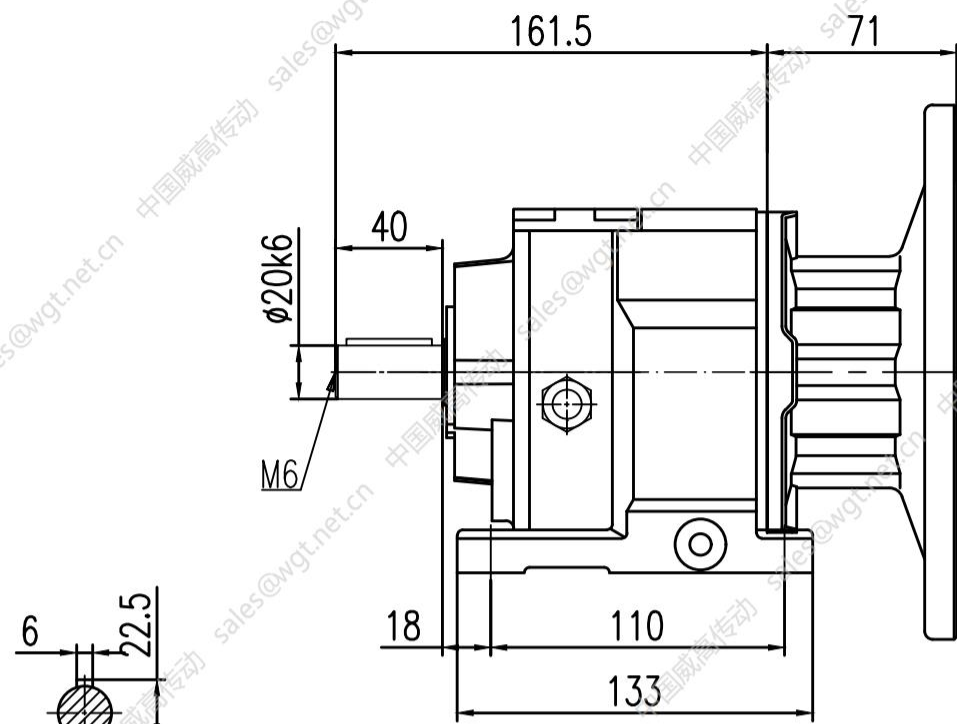
电机连接法兰尺寸



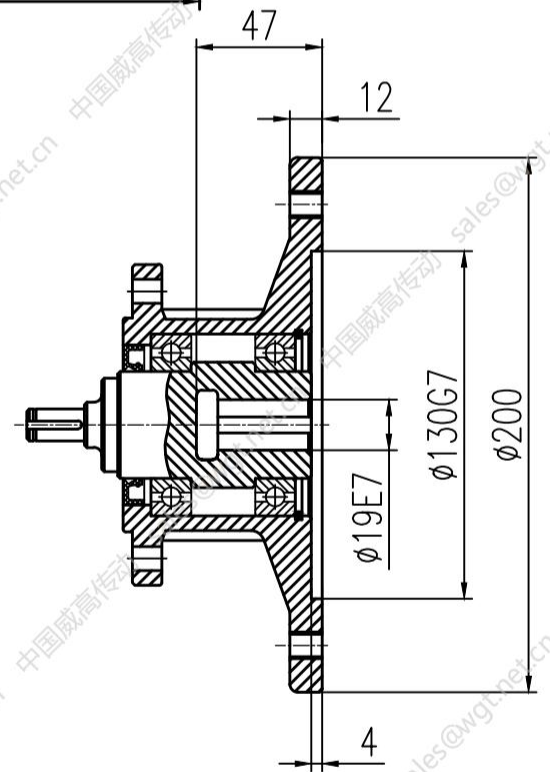
电机连接法兰适配电机: Y..71

借(通)用件登记
描 图
描 校
旧底图总号
底图总号
签 字
日 期

					外形安装图				中国威高传动	
设计		标准化			阶段标记	重量	数量	比例		
校对		审定						1:1		
审核										
工艺		日期			共 张		第 张			



电机连接法兰尺寸



借(通)用件登记

描 图

描 校

旧底图 总号

底图 总号

签 字

日 期

电机连接法兰适配电机: Y..80

标记	处数	更改文件号	签字	车、月、日
设计		标准化		
校对		审定		
审核				
工艺		日期		

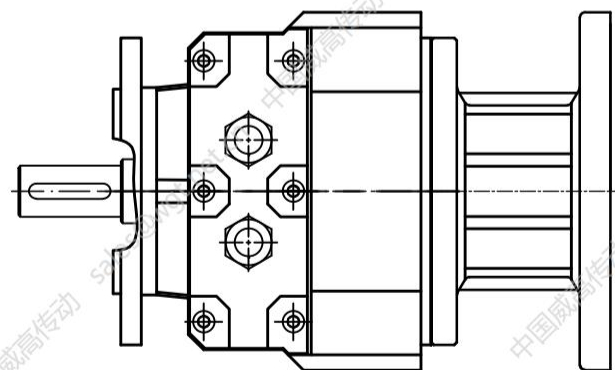
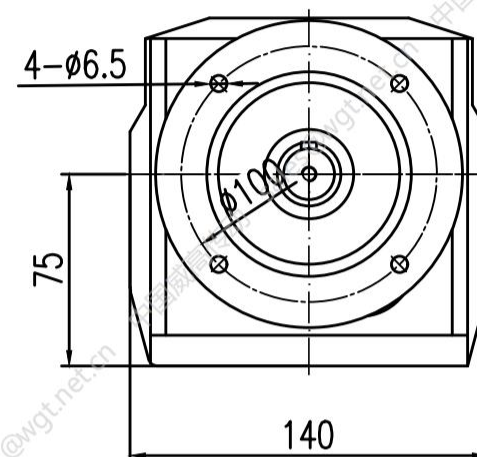
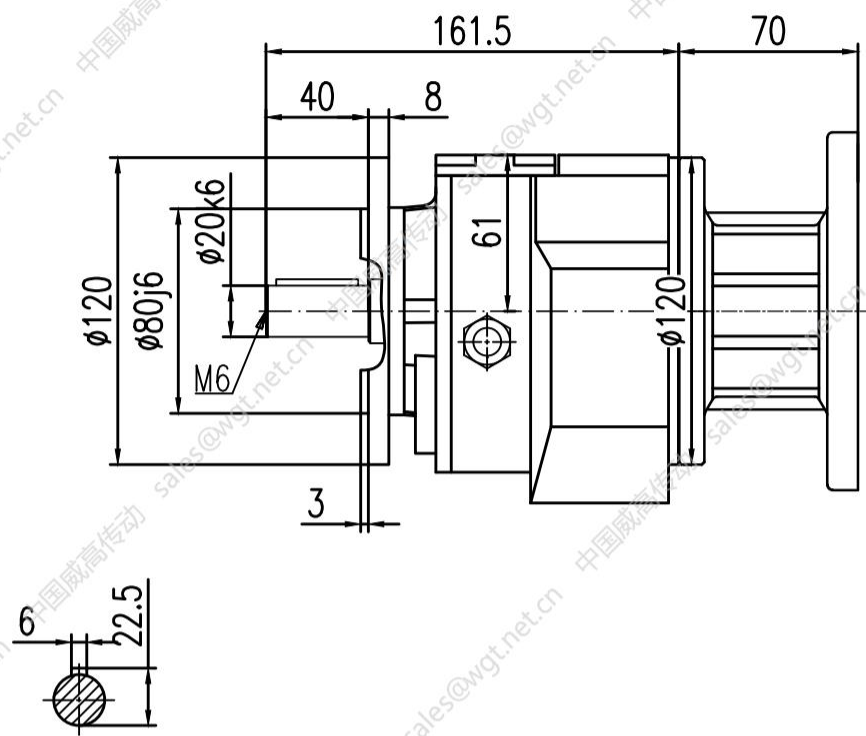
外形安装图

阶段标记	重量	数量	比例
			1:1
共 张		第 张	

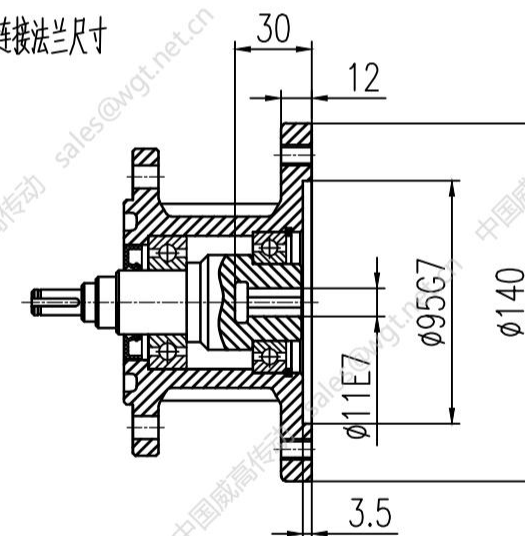
中国威高传动

R系列减速机

R17-Y..80



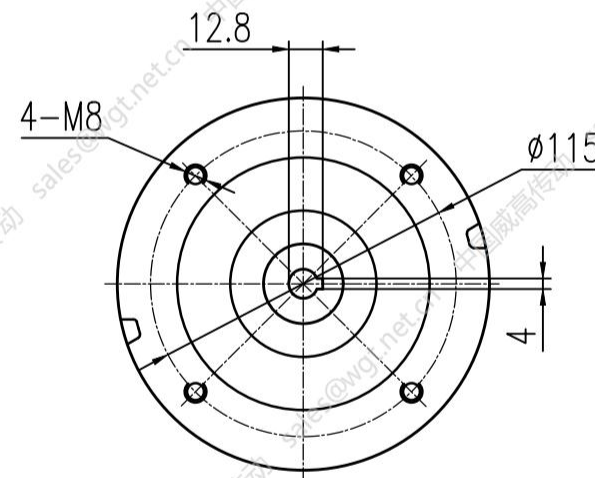
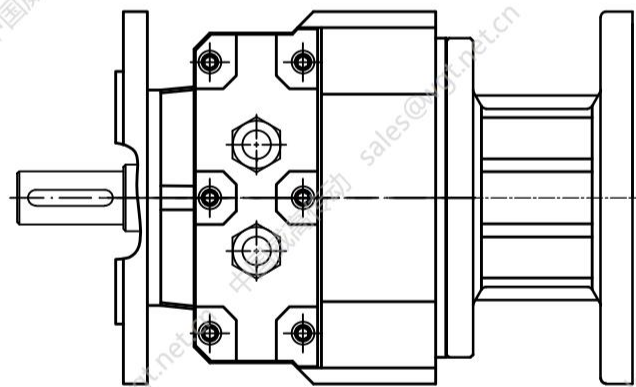
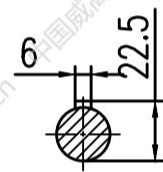
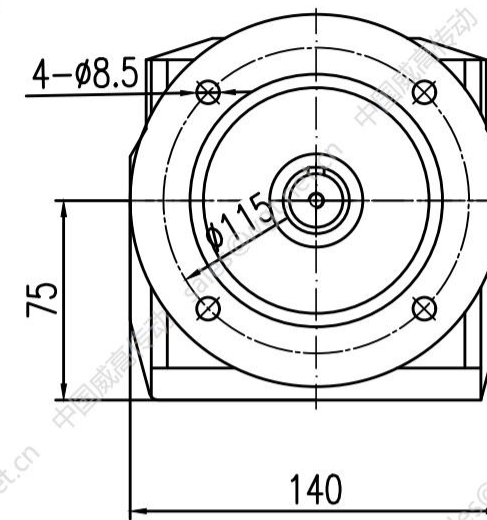
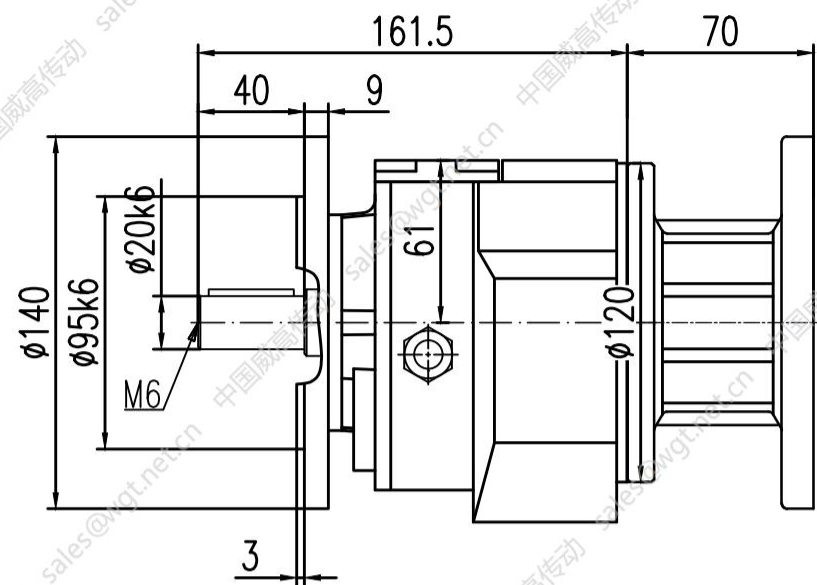
电机连接法兰尺寸



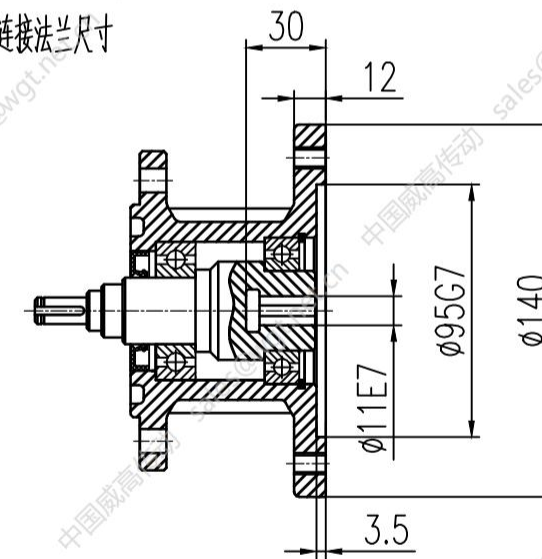
电机连接法兰适配电机: Y..63

借(通)用件登记
描 图
描 校
旧底图总号
底图总号
签 字
日 期

					外形安装图				中国威高传动	
									R系列减速机	
标记	处数	更改文件号	签字	年、月、日	阶段标记	重量	数量	比例		
设计								1:1		
校对										
审核										
工艺										
					共 张		第 张			



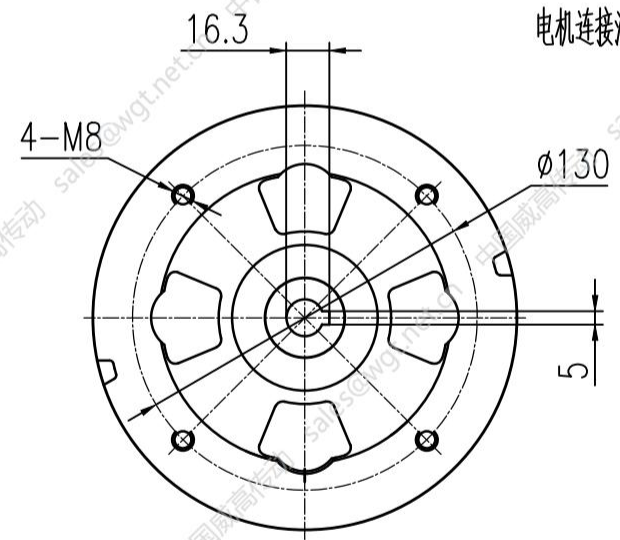
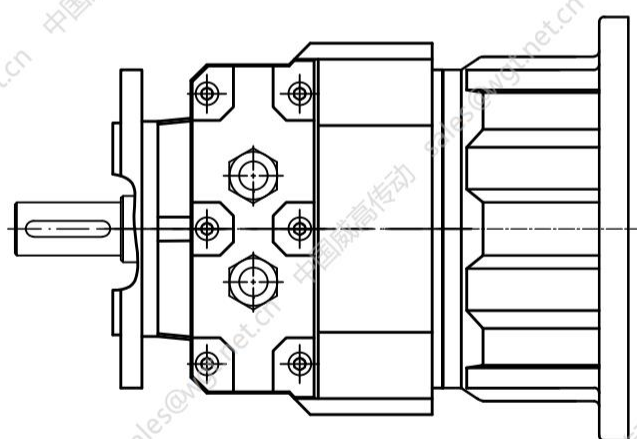
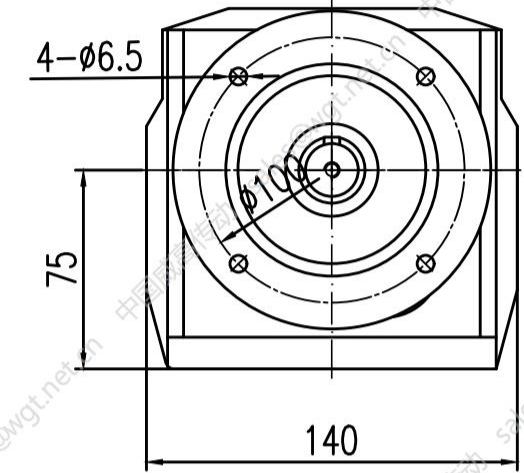
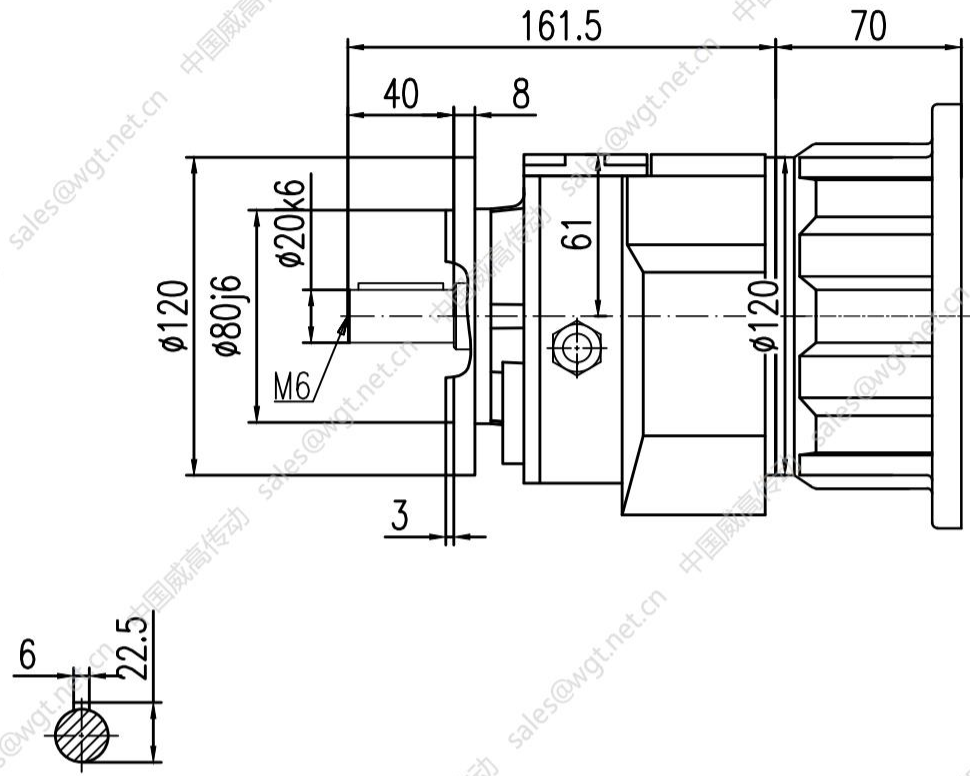
电机连接法兰尺寸



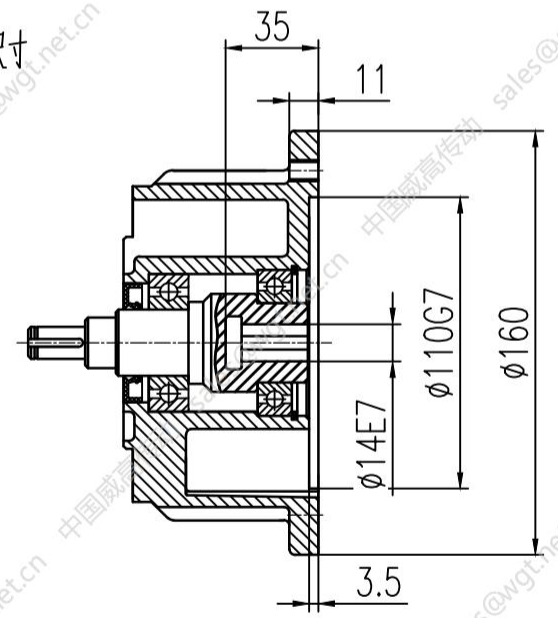
借(通)用件登记
描 图
描 校
旧底图总号
底图总号
签 字
日 期

电机连接法兰适配电机: Y..63

				外形安装图				中国威高传动	
								R系列减速机	
设计		标准化		阶段标记	重量	数量	比例	RF17-Y..63- $\phi 140$	
校对		审定					1:1		
审核				共 张		第 张			
工艺		日期							



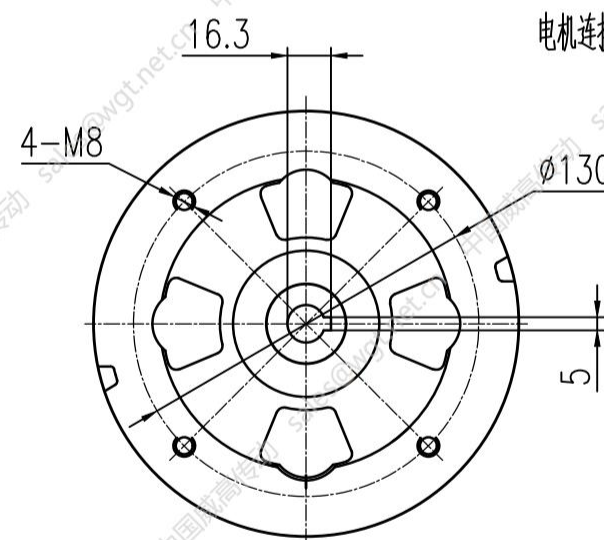
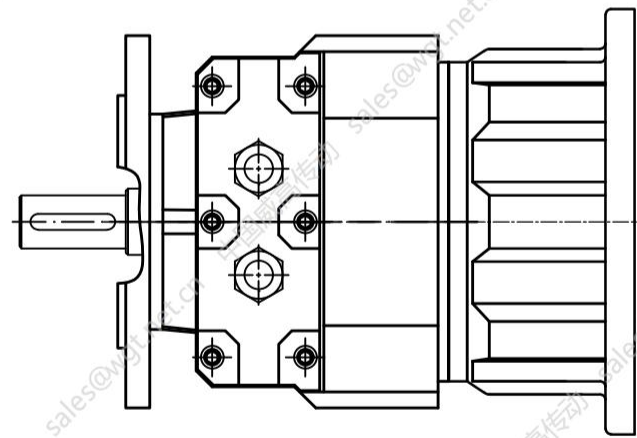
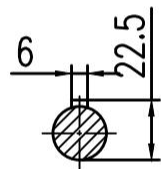
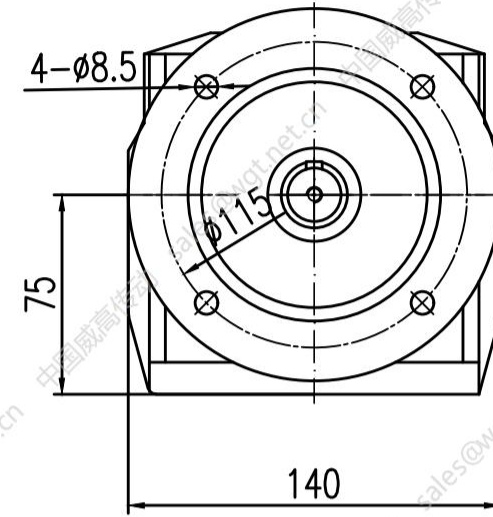
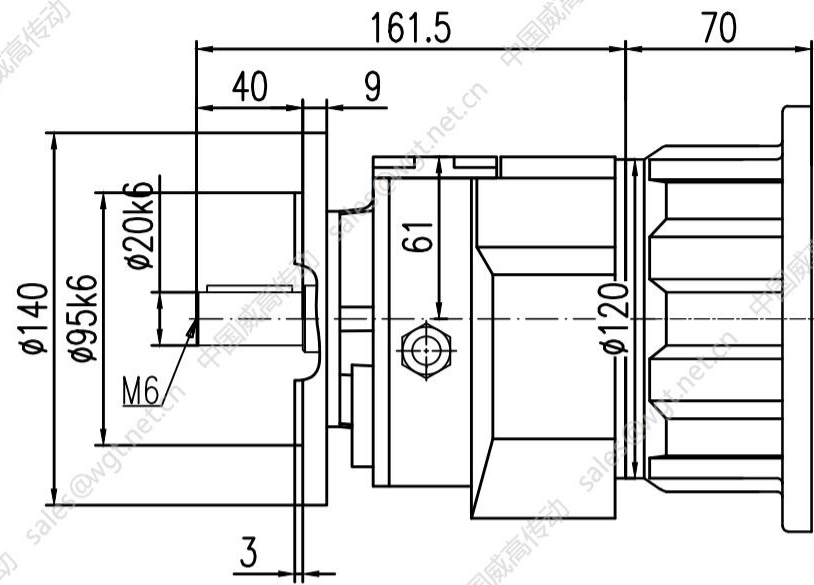
电机连接法兰尺寸



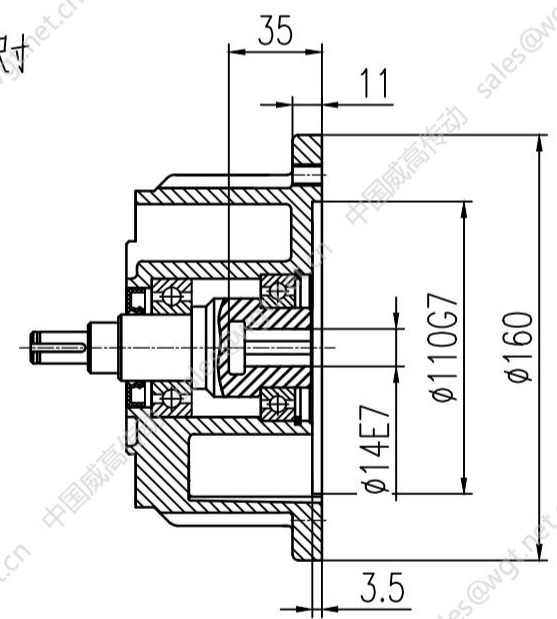
电机连接法兰适配电机: Y..71

借(通)用件登记
描 图
描 校
旧底图总号
底图总号
签 字
日 期

				外形安装图				中国威高传动	
								R系列减速机	
设计	处数	更改文件号	签字	车、月、日	阶段标记	重量	数量	比例	RF17-Y..71-φ120
校对								1:1	
审核									
工艺					共 张		第 张		



电机连接法兰尺寸

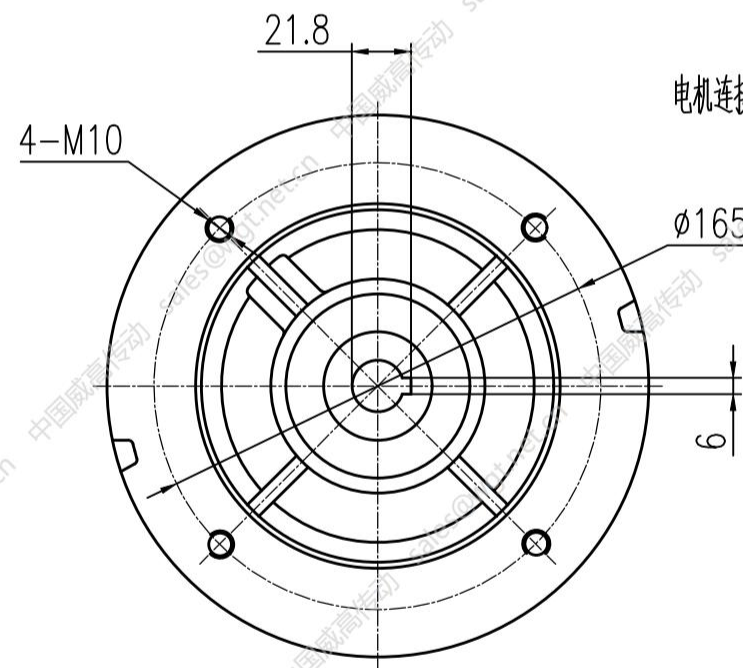
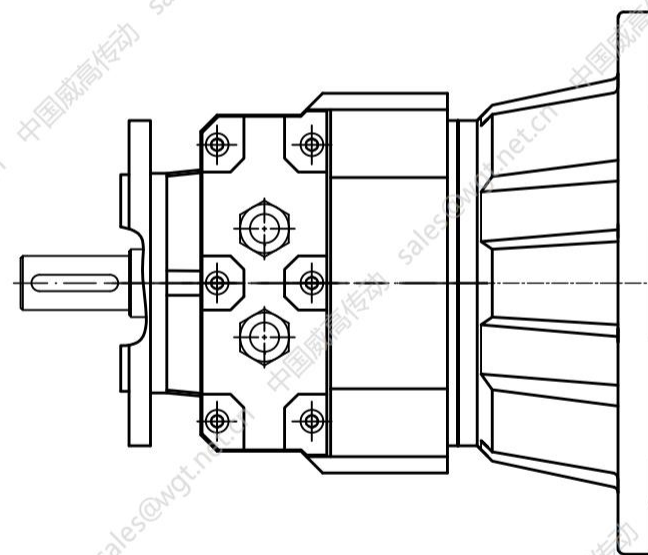
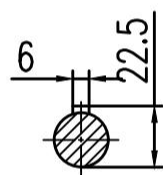
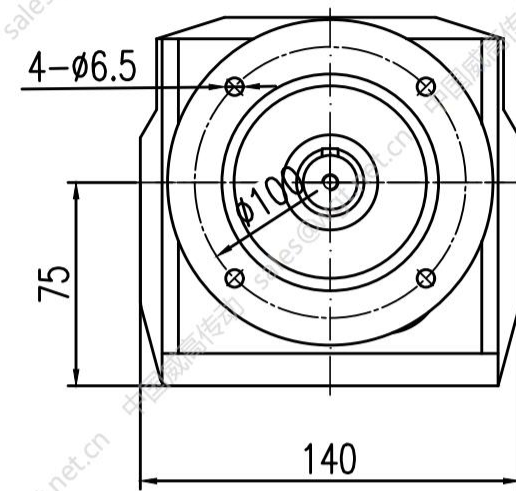
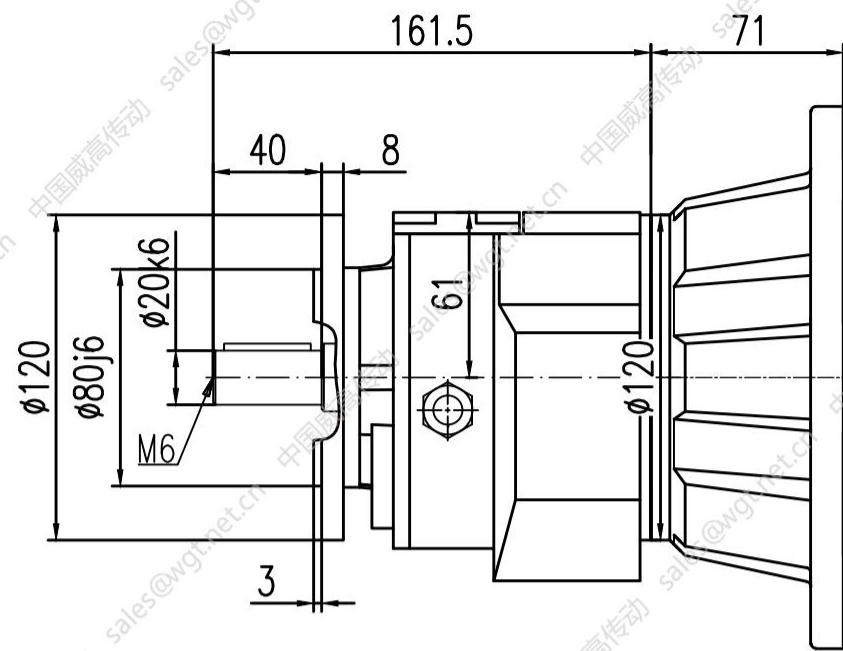


电机连接法兰适配电机: Y..71

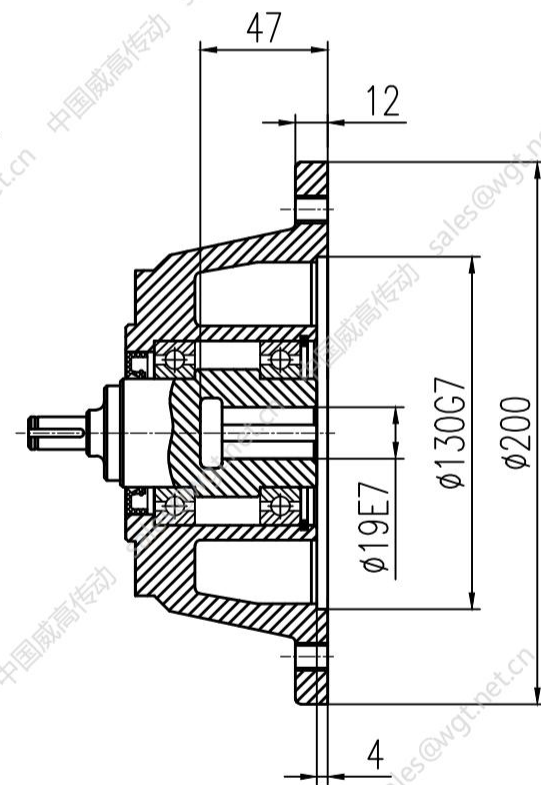
借(通)用件登记
描 图
描 校
旧底图总号
底图总号
签 字
日 期

				外形安装图				中国威高传动	
								R系列减速机	
标记	处数	更改文件号	签字	车、月、日	阶段标记	重量	数量	比例	RF17-Y..71- $\phi 140$
设计		标准化						1:1	
校对		审定							
审核									
工艺		日期			共 张		第 张		





电机连接法兰尺寸



借(通)用件登记

描 图

描 校

旧底图总号

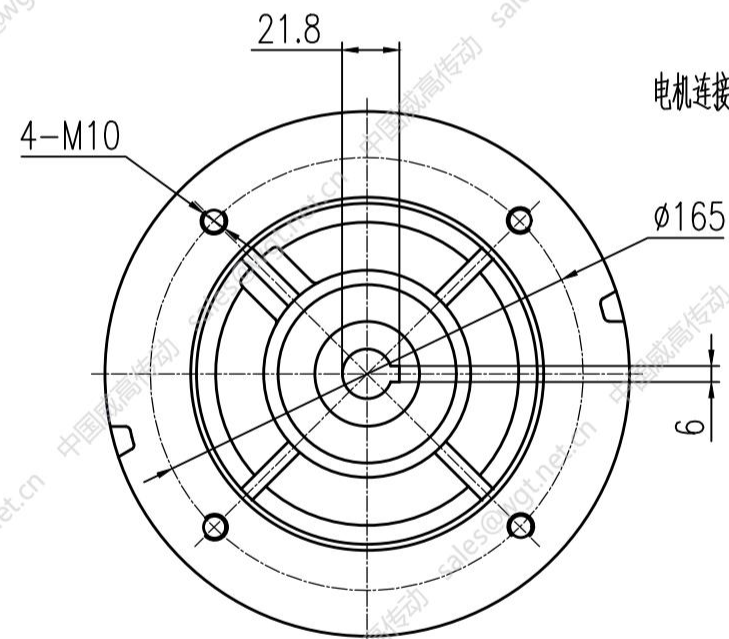
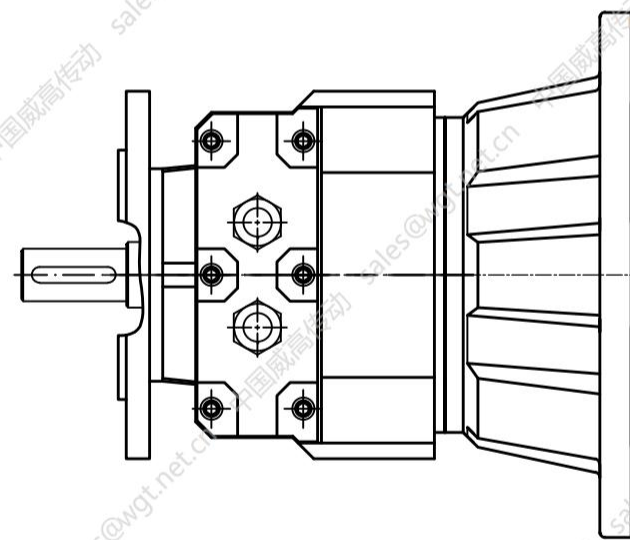
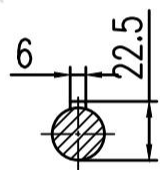
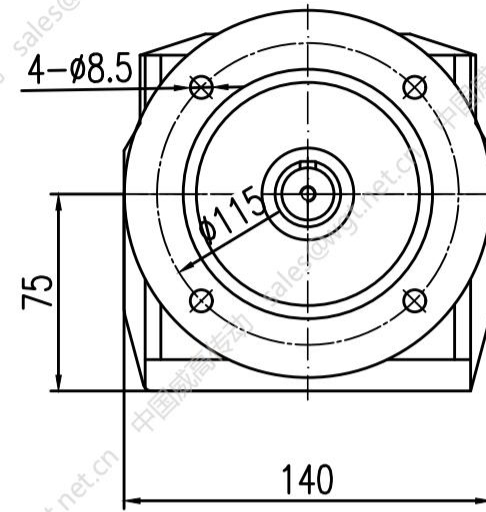
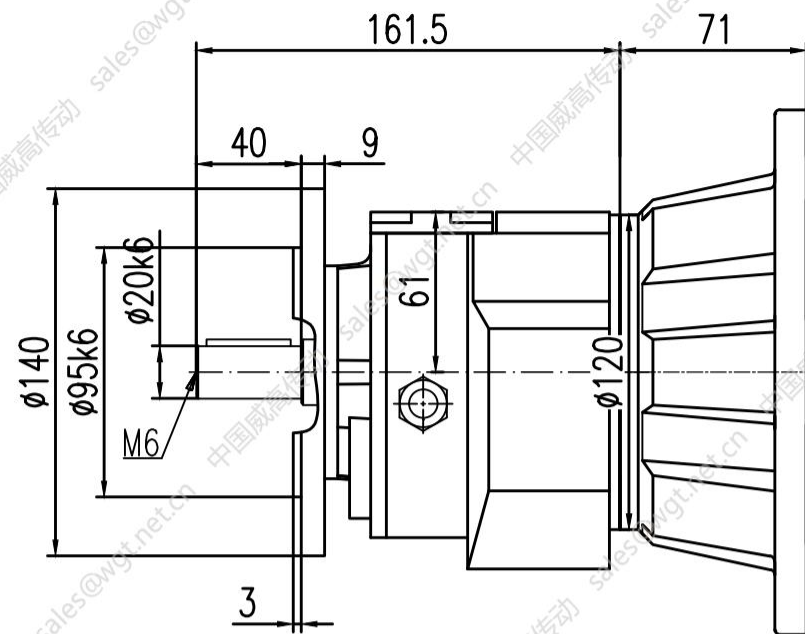
底图总号

签 字

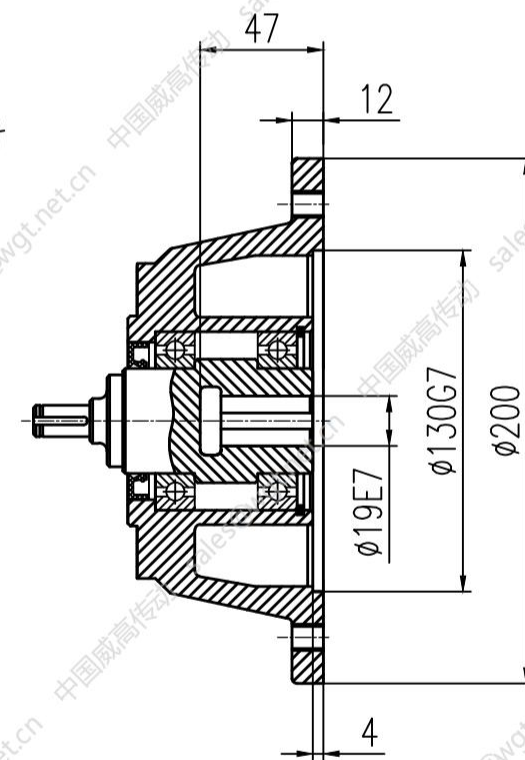
日 期

电机连接法兰适配电机: Y..80

				外形安装图				中国威高传动	
								R系列减速机	
标记	处数	更改文件号	签字	年、月、日	阶段标记	重量	数量	比例	RF17-Y..80-φ120
设计		标准化						1:1	
校对		审定							
审核									
工艺		日期			共 张		第 张		



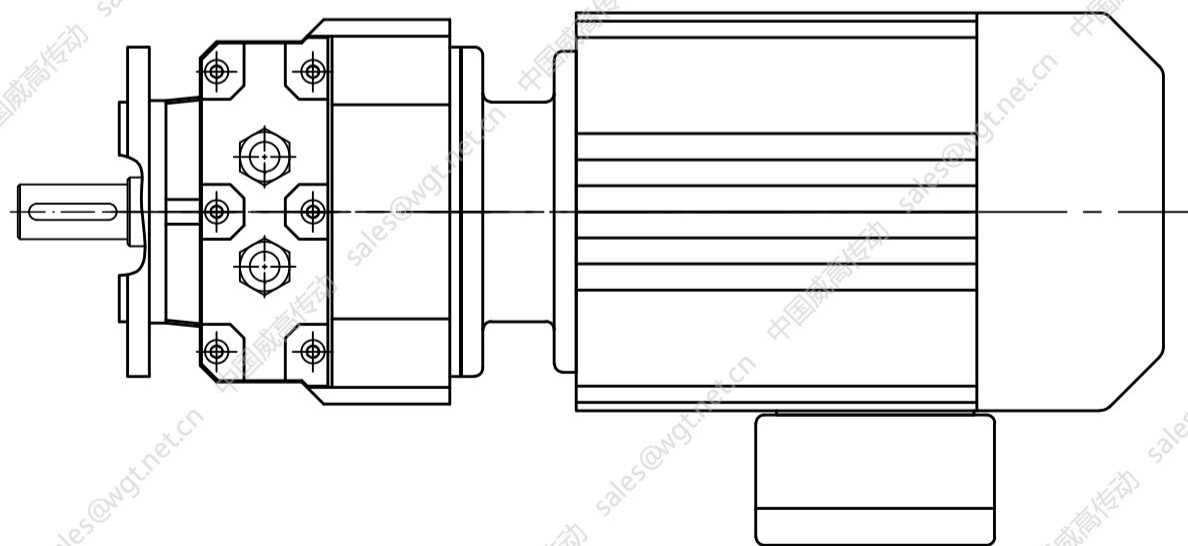
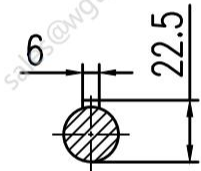
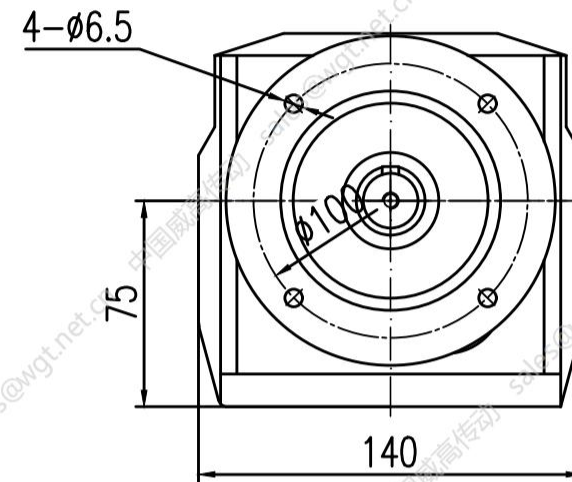
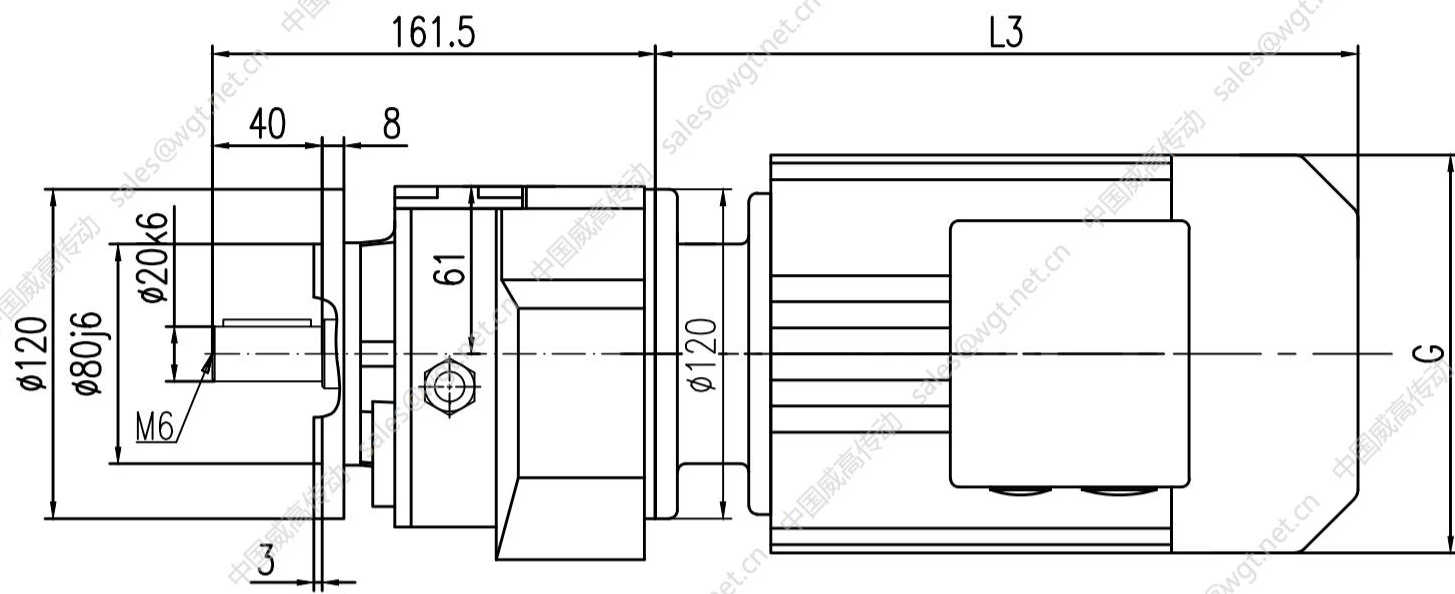
电机连接法兰尺寸



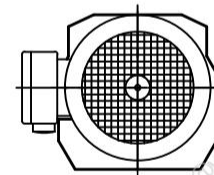
电机连接法兰适配电机: Y..80

借(通)用件登记
描 图
描 校
旧底图总号
底图总号
签 字
日 期

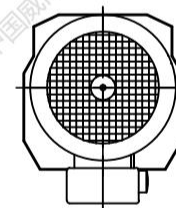
					外形安装图				中国威高传动	
									R系列减速机	
标记	处数	更改文件号	签字	年、月、日	阶段标记	重量	数量	比例	RF17-Y..80- $\phi 140$	
设计		标准化						1:1		
校对		审定								
审核										
工艺		日期			共 张		第 张			



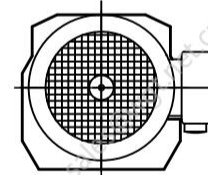
电机接线盒位置:



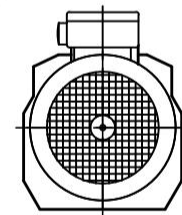
0°



90°



180°



270°

说明: 电机外形尺寸L3、G, 参照硬齿面减速机专用电机外形尺寸表。

借(通)用件登记

描 图

描 校

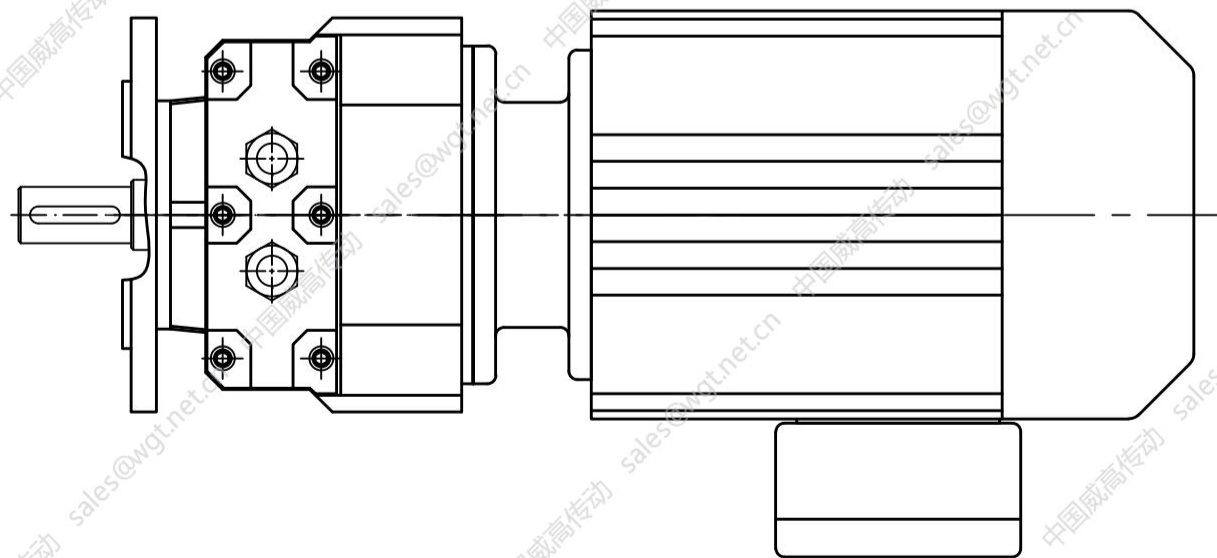
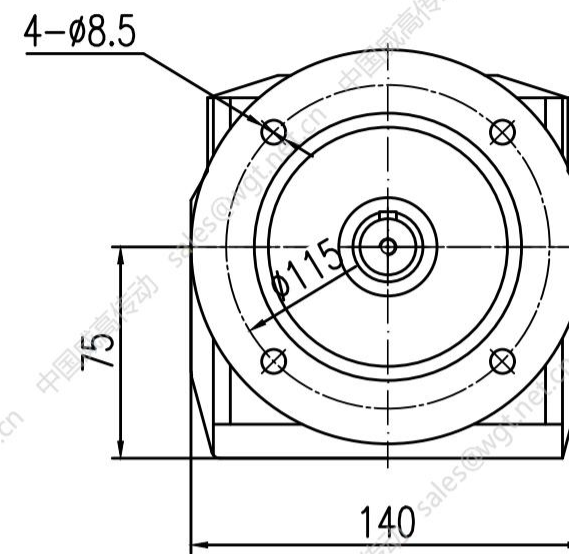
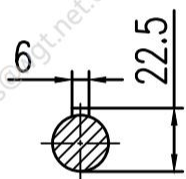
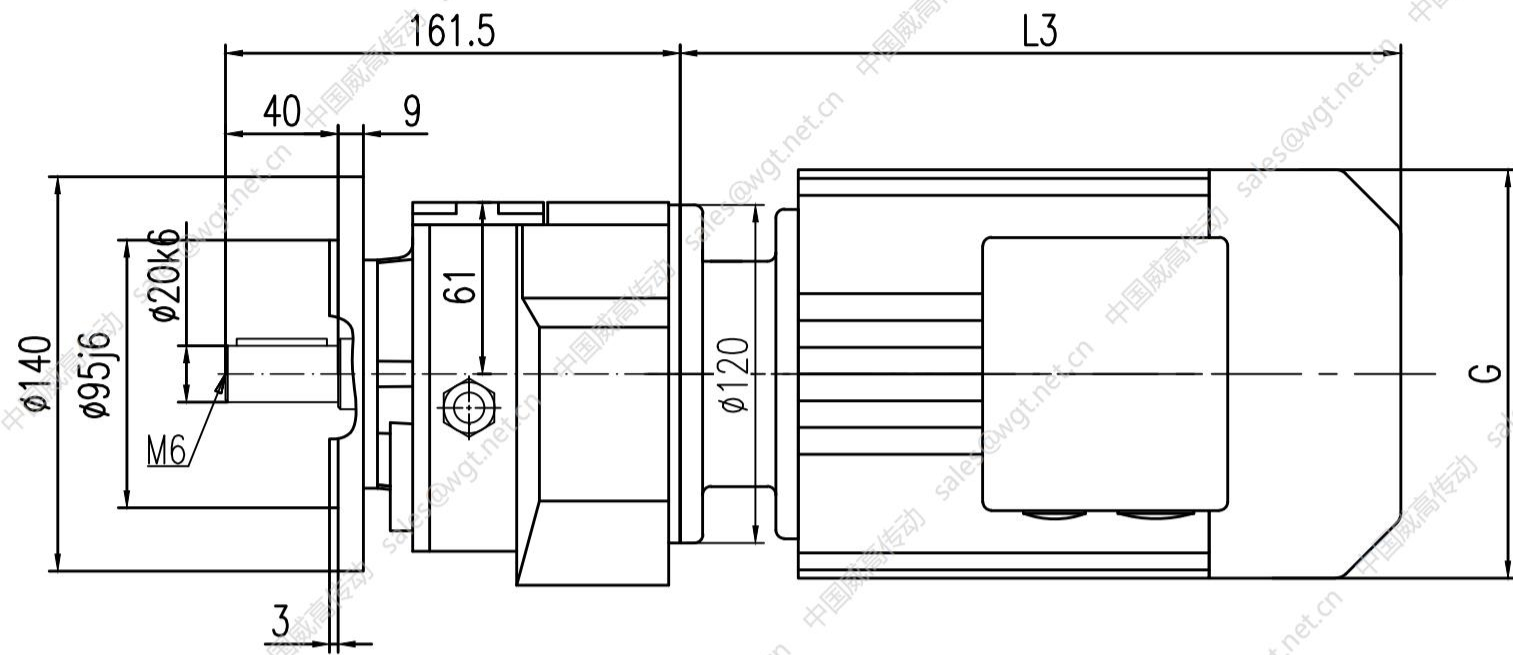
旧底图总号

底图总号

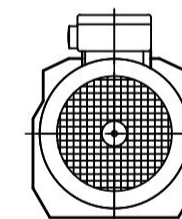
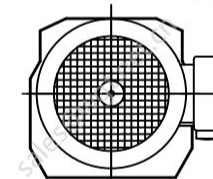
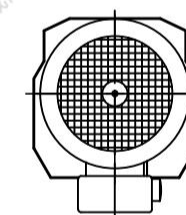
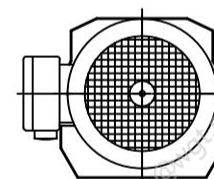
签 字

日 期

					斜齿轮硬齿面减速机				中国威高传动	
标记	处数	更改文件号	签字	年、月、日	阶段标记		重量	数量	比例	安装尺寸图
设计			标准化						1:1	
校对			审定							RF17-φ120
审核										
工艺			日期		共 张		第 张			



电机接线盒位置:



$0^\circ$

$90^\circ$

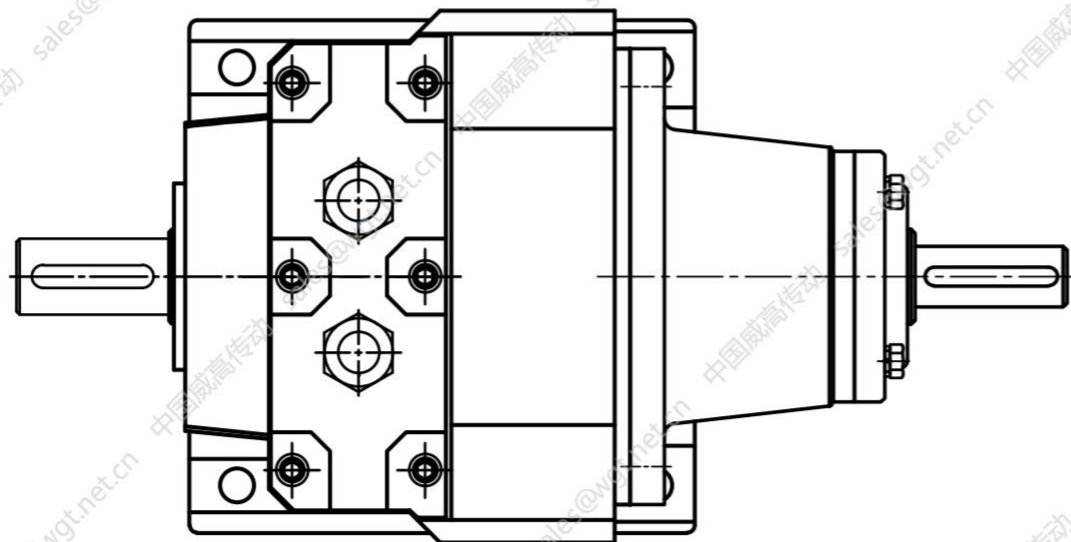
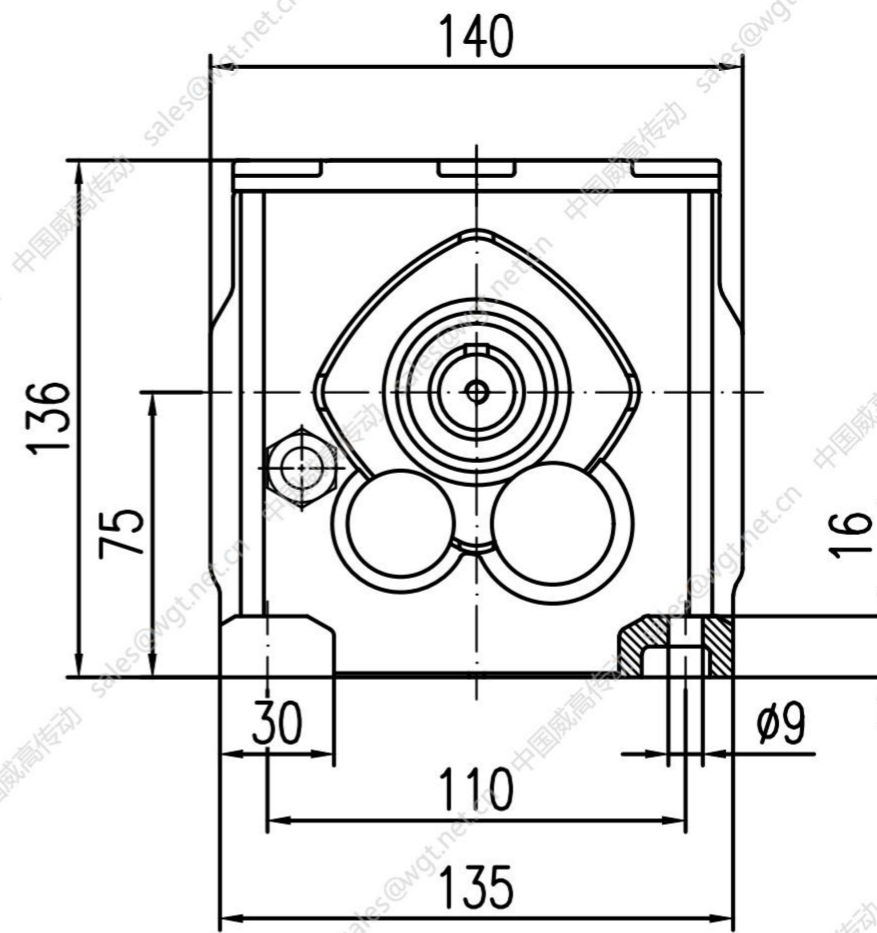
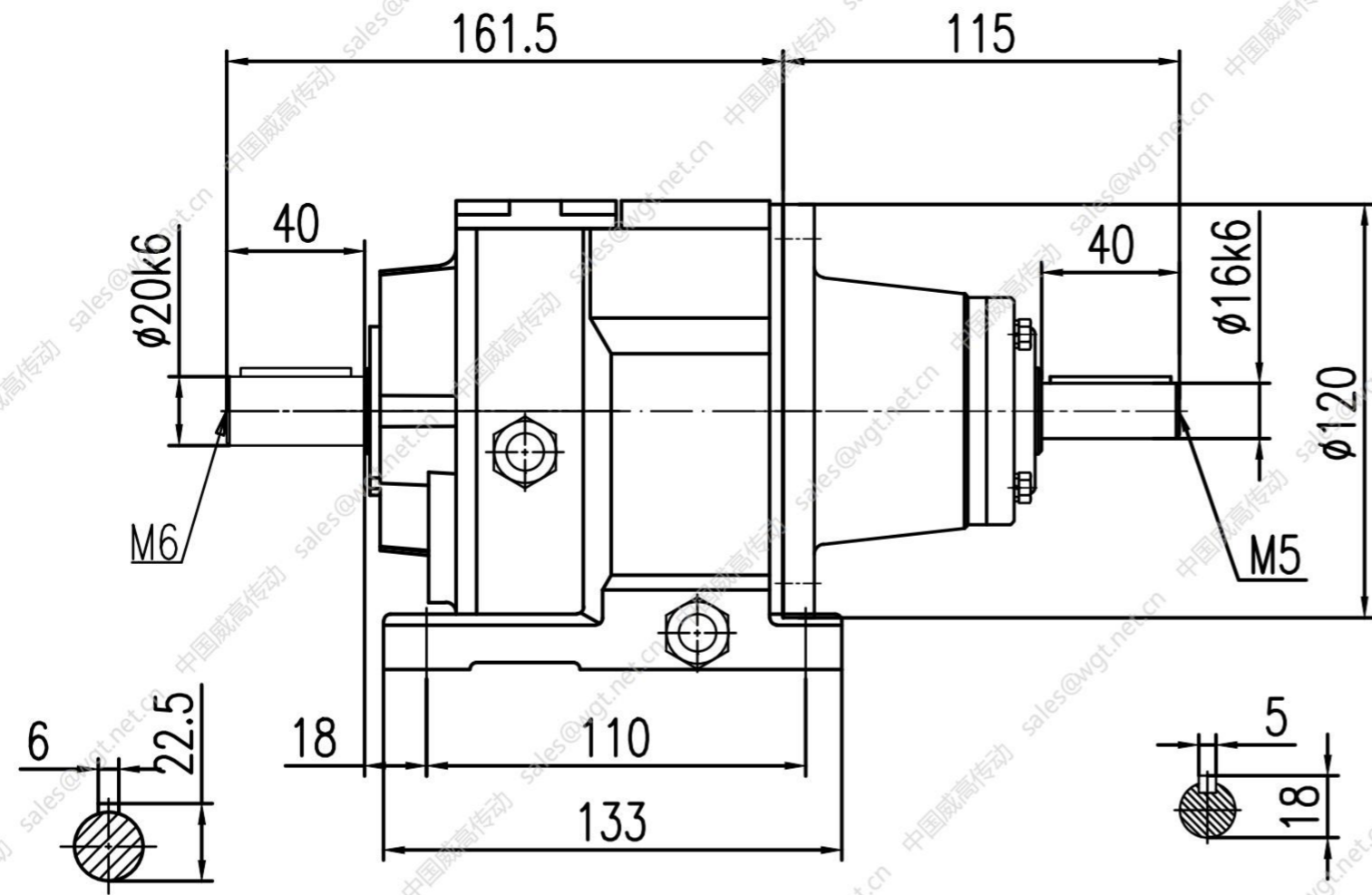
$180^\circ$

$270^\circ$

说明: 电机外形尺寸L3、G, 参照硬齿面减速机专用电机外形尺寸表。

					斜齿轮硬齿面减速机				中国威高传动	
									安装尺寸图	
									RF17- $\phi 140$	
标记	处数	更改文件号	签字	年、月、日	阶段标记	重量	数量	比例		
设计		标准化						1:1		
校对		审定								
审核										
工艺		日期			共	张	第	张		

借(通)用件登记
描 图
描 校
旧底图总号
底图总号
签 字
日 期



借(通)用件登记
描 图
描 绘
旧底图总号
底图总号
签 字
日 期

				斜齿轮硬齿面减速机				中国威高传动	
								安装尺寸图	
								RS17	
标记	处数	更改文件号	签字	年、月、日	阶段标记	重量	数量	比例	
设计								1:1	
校对									
审核									
工艺					共 张		第 张		