

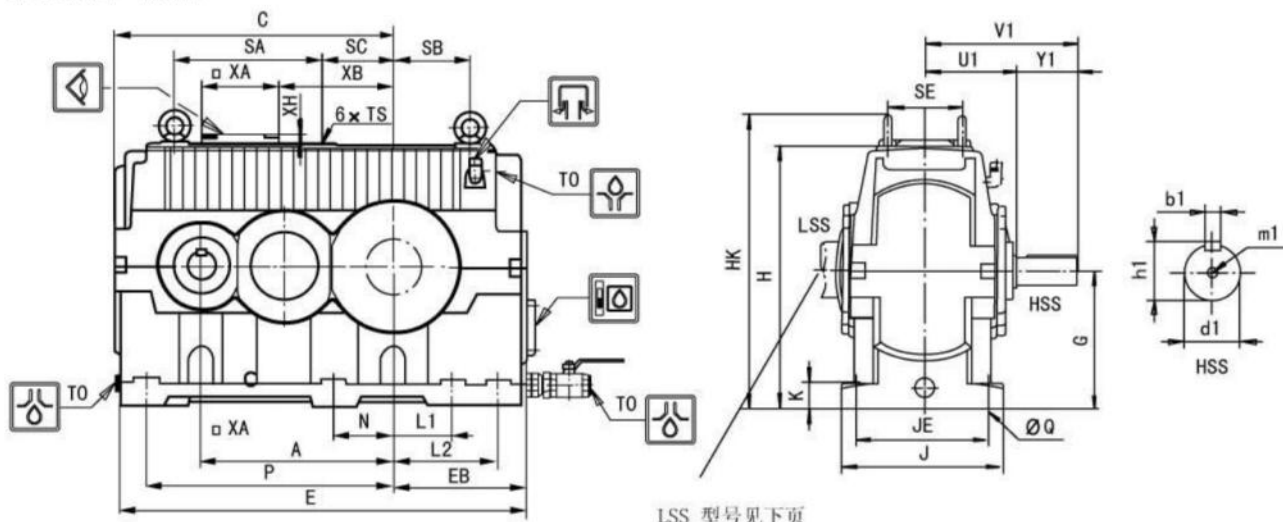
## 2 级斜齿轮减速器水平 LSS

M2P..50-90

实心和空心LSS

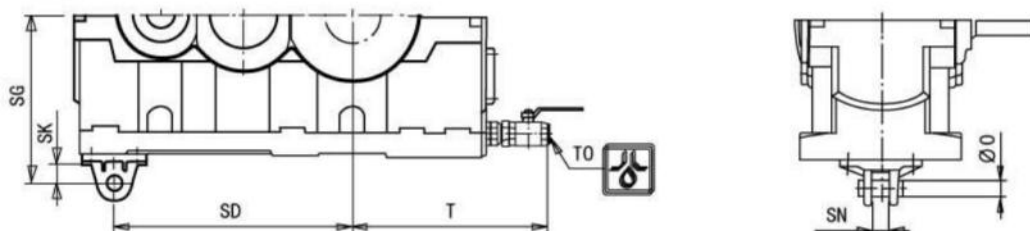
减速器尺寸, 型号 M2PSF M2PHF M2PHT

机加的底脚安装面,  
型号 M2PSF M2PHF



LSS 型号见下页

带非机加底脚面的力矩臂安装座,  
型号 M2PHT

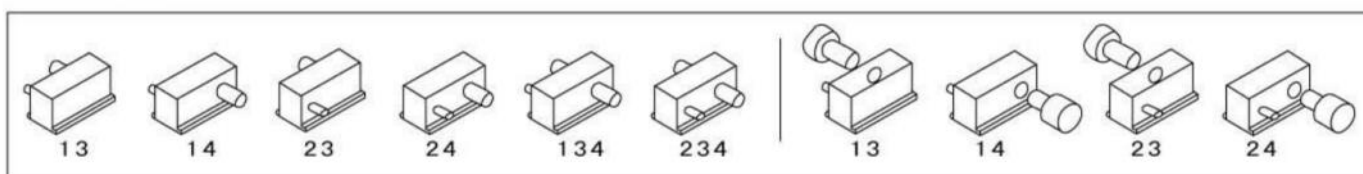


技术数据 11 页

规格	箱体尺寸 (mm)																底脚安装 型号 M2PSF M2PHF								
	A	C	E	EB	G	H	HK	J	K	SA	SB	SC	SE	TS	T	XA	XB	XH	JE	L1	L2	N	P	Q	
50	474	687	994	325	350	660	731	396	65	376	190	175	188	M20×35	R1 <sup>1/2</sup>	500	220	253	30	330	148	245	148	600	28
60	546	799	1149	373	400	755	845	460	76	420	215	205	216	M24×42	R1 <sup>1/2</sup>	548	220	305	30	378	170	300	170	700	35
70	623	922	1320	427	460	870	960	506	82	460	276	270	250	M24×42	R1 <sup>1/2</sup>	602	260	370	30	416	194	322	194	800	35
80	673	972	1418	470	505	955	1045	552	90	490	300	280	250	M24×42	R1 <sup>1/2</sup>	645	260	390	30	454	209	369	209	853	42
90	737	1071	1551	512	550	1040	1149	584	97	588	346	291	280	M30×53	R1 <sup>1/2</sup>	687	260	455	30	480	228	418	228	945	42

规格	HSS 尺寸 (mm) i <sub>n</sub> = 6, 3—18								力矩臂安装座 型号 M2PHT					重量 kg	油量	
	U1	Y1	V1	d1	b1	h1	m1	0	SD	SG	SK	SN	飞溅润滑		压力润滑	
50	238	125	363	75m6	20h9	79.5	M20	32	580	418	38	32	770	44	38	
60	255	150	405	80m6	22h9	85	M20	45	676	482	52	45	1150	48	41	
70	287	150	437	95m6	25h9	100	M24	45	795	542	52	45	1695	74	61	
80	307	190	497	100m6	28h9	106	M24	45	845	587	52	45	2150	89	79	
90	330	190	520	110m6	28h9	116	M24	45	945	632	52	45	2830	118	105	

### 轴的位置

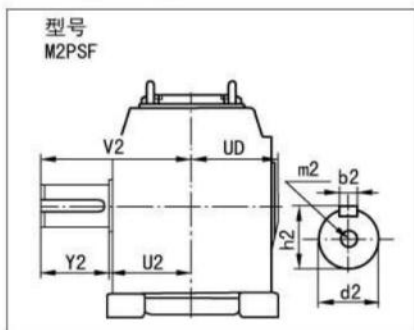


## 2 级斜齿轮减速器水平 LSS

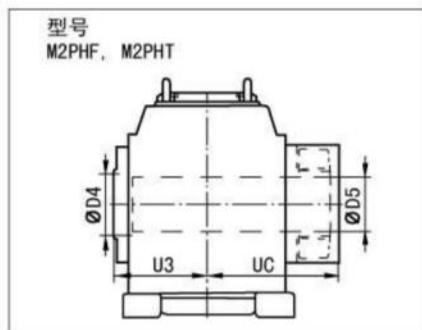
M2P..50-90

实心 and 空心 LSS

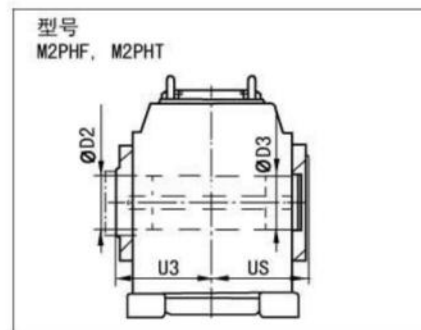
### 低速轴型号



实心轴

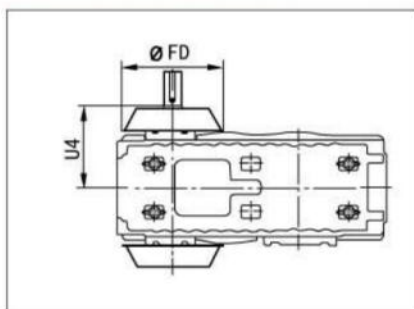


空心轴, 收缩盘, 59 页

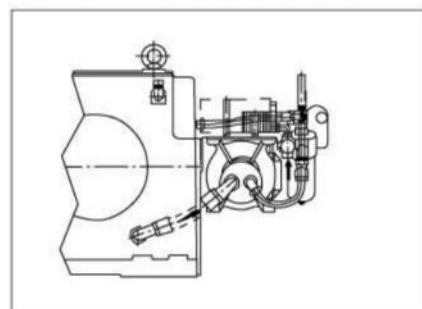


空心轴, 键连接, 63 页

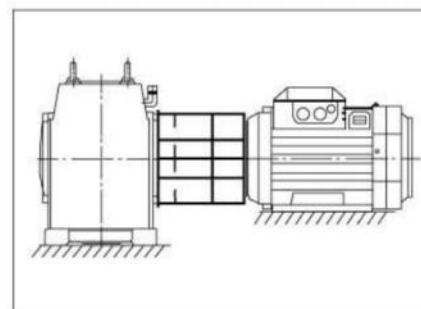
### 通用附件, 见第4章



风扇, 67 页



润滑装置, 69 页



联轴器保护装置, 79 页

规格	LSS 尺寸																
	实心轴								空心轴								通用附件
	d2	b2	h2	m2	Y2	U2	V2	UD	U3	UC	D4	D5	US	D2	D3	U4	FD
50	140m6	36h9	148	M30	200	232	432	216	228	336	155	154	232	150	149	355	443
60	160m6	40h9	169	M30	240	261	501	245	255	386	180	179	259	170	169	372	443
70	180m6	45h9	190	M30	240	281	521	274	284	422	190	189	288	190	189	423	547
80	200m6	45h9	210	+	280	315	595	290	302	453	210	209	306	210	209	443	547
90	220m6	50h9	231	+	280	337	617	314	324	501	250	249	328	240	239	466	547

+ ) 距离  $0.6 \times d2$   
贯通 LSS 用同样尺寸

### 提供的其它附件, 见第4章

润滑和冷却	页
冷却蛇形管系统	68
轴端泵	73
集中润滑系统连接	74
油加热系统	75
可选择的密封装置	78
HSS 和 LSS 上用迷宫密封	1)

贯通高速轴	65
连接装置	页
联轴器	* )
力矩臂	79
带传动	80
逆止器	81

见改型, 81, 82 页。

1) 本型减速器的标准方案  
\*) 与本公司联系

当用浸油润滑时要求唇型密封

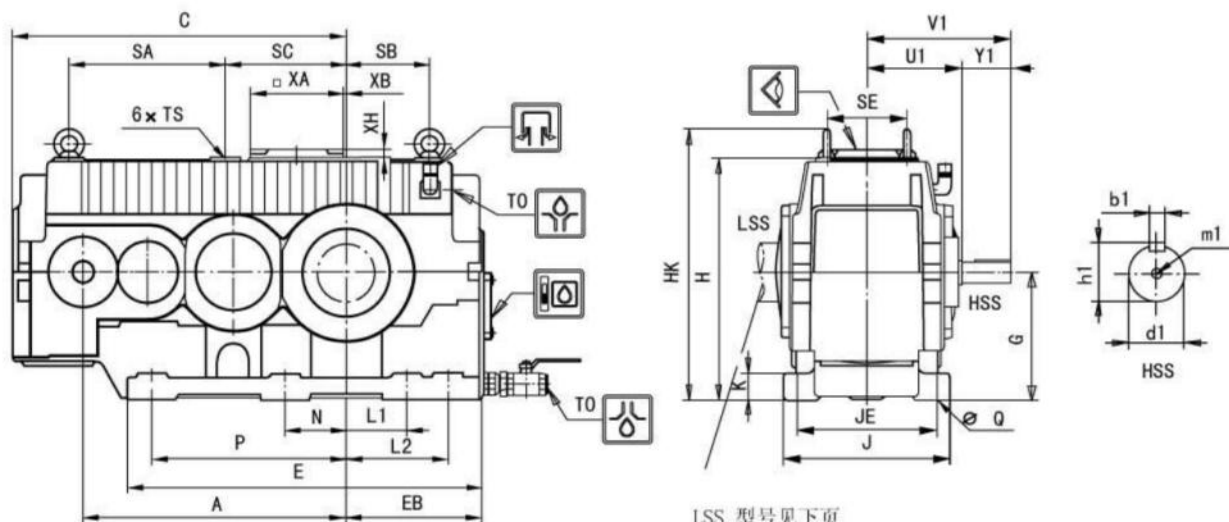
### 3 级斜齿轮减速器水平 LSS

M3P..50-90

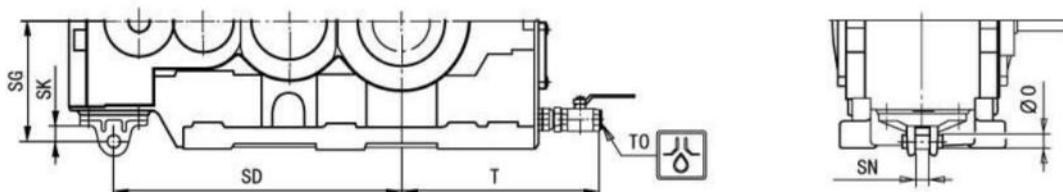
实心和空心LSS

#### 减速器尺寸, 型号 M3PSF M3PHF M3PHT

机加的底脚安装面,  
型号 M3PSF M3PHF



非机加底脚面的力矩臂安装座, 型号 M3PHT

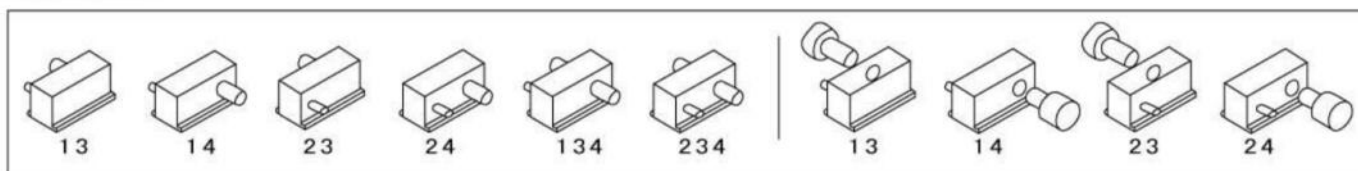


技术数据 11 页

规格	箱体尺寸 (mm)																底脚安装 型号 M3PSF M3PHF								
	A	C	E	EB	G	H	HK	J	K	SA	SB	SC	SE	TS	T0	T	XA	XB	XH	JE	L1	L2	N	P	Q
50	628	796	846	325	310	585	656	396	65	373	198	288	188	M20 × 35	R1 <sup>1</sup> / <sub>2</sub>	500	220	7	30	330	148	245	145	463	28
60	715	884	974	373	350	665	755	460	73	420	245	325	216	M24 × 42	R1 <sup>1</sup> / <sub>2</sub>	548	220	40	30	378	170	300	168	533	35
70	828	1038	1135	427	400	760	850	506	82	475	292	418	250	M24 × 42	R1 <sup>1</sup> / <sub>2</sub>	602	260	92	30	416	194	322	190	633	35
80	878	1089	1230	470	400	835	944	552	90	541	328	395	280	M30 × 53	R1 <sup>1</sup> / <sub>2</sub>	645	260	62	30	454	209	369	209	666	42
90	972	1217	1324	512	480	910	1019	584	97	531	361	525	305	M30 × 53	R1 <sup>1</sup> / <sub>2</sub>	687	260	192	30	480	228	418	228	719	42

规格	HSS 尺寸 (mm) <i>i<sub>N</sub></i> = 20-90							力矩臂安装座 型号 M2PHT				重量 kg	油量		
	U1	Y1	V1	d1	b1	h1	m1	0	SD	SG	SK		SN	飞溅润滑 l	压力润滑 l
50	226	95	321	50k6	14h9	53.5	M16	32	693	294	38	32	835	47	32
60	251	95	346	55k6	16h9	59	M20	45	775	308	52	45	1200	83	50
70	280	125	405	65k6	18h9	69	M20	45	928	380	52	45	1675	125	73
80	300	125	425	70k6	20h9	74.5	M20	45	978	380	52	45	2100	160	97
90	322	150	472	80k6	22h9	85	M20	45	1107	389	52	45	2770	208	123

#### 轴的位置

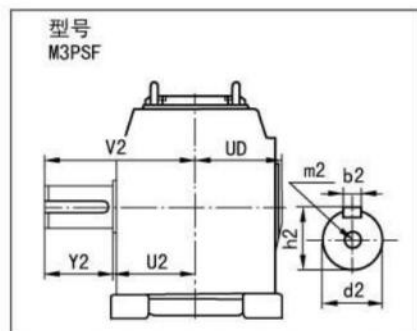


### 3. 级斜齿轮减速器水平 LSS

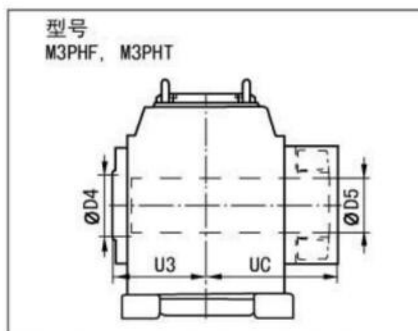
M3P. . 50-90

实心 and 空心 LSS

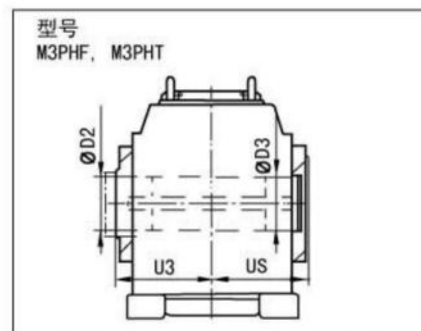
#### 低速轴型号



实心轴

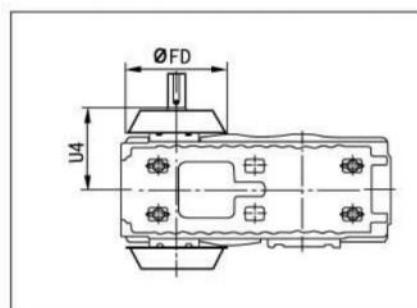


空心轴, 收缩盘, 59 页

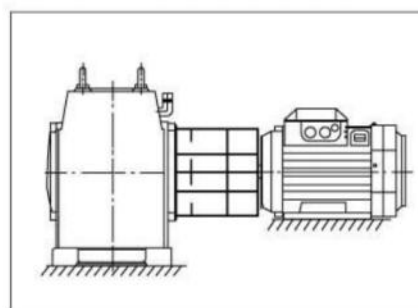


空心轴, 键连接, 63 页

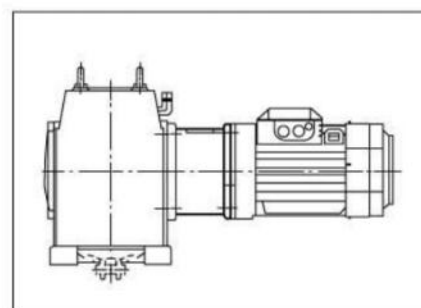
#### 通用附件, 见第4章



风扇, 67 页



联轴器保护装置, 79 页



电机法兰, 80 页

规格	实心轴								LSS 尺寸 空心轴						通用附件		
	d2	b2	h2	m2	Y2	U2	V2	UD	U3	UC	D4	D5	US	D2	D3	U4	FD
50	140m6	36h9	148	M30	200	232	432	216	228	336	155	154	232	150	149	343	443
60	160m6	40h9	169	M30	240	261	501	245	255	386	180	179	259	170	169	367	443
70	180m6	45h9	190	M30	240	281	521	274	284	422	190	189	288	190	189	417	547
80	200m6	45h9	210	+ )	280	315	595	290	302	453	210	209	306	210	209	435	547
90	220m6	50h9	231	+ )	280	337	617	314	324	501	250	249	328	240	239	457	547

+ ) 距离 0.6 x d2  
贯通 LSS 用同样尺寸

#### 提供的其它附件, 见第4章

润滑和冷却	页
冷却蛇形管系统	68
润滑装置	69
轴端泵	73
集中润滑系统连接	74
油加热系统	75
可选择的密封装置	78
HSS 和 LSS 上用迷宫密封	1)

贯通高速轴	65
-------	----

1) 本型减速器的标准方案  
\*) 与本公司联系

连接装置	页
联轴器	* )
力矩臂	79
带传动	80
逆止器	81

见改型, 83, 84 页。

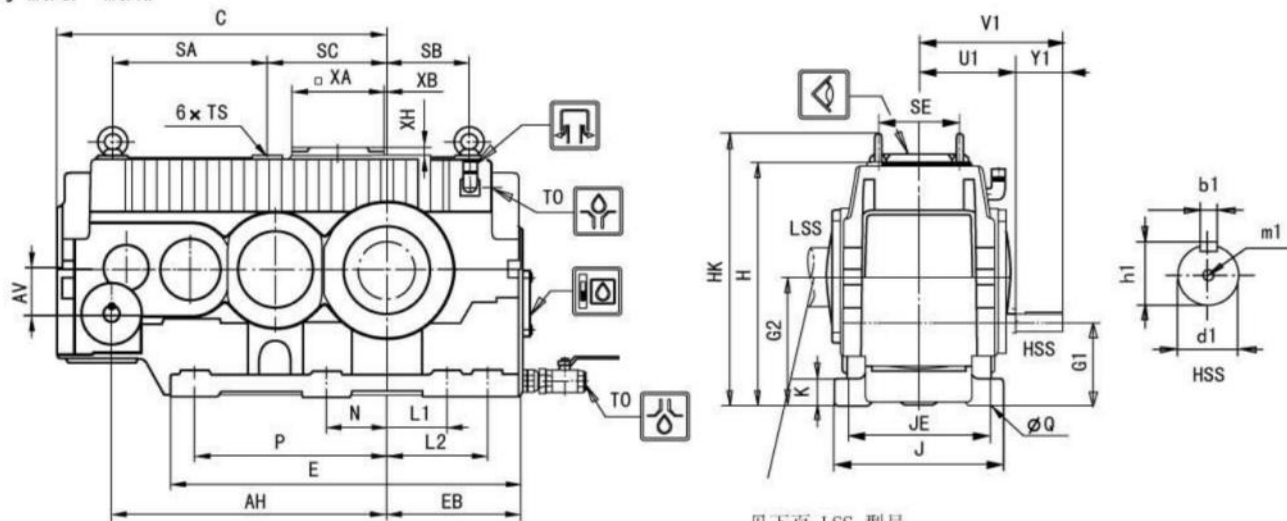
## 4 级斜齿轮减速器水平 LSS

M4P..50-90

实心和空心LSS

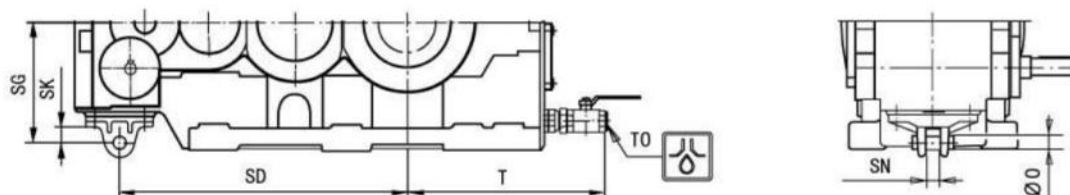
### 减速器尺寸, 型号 M4PSF M4PHF M4PHT

机加的底脚安装面,  
型号 M4PSF M4PHF



见下页 LSS 型号

非机加底脚面的力矩臂安装座, 型号 M4PHT

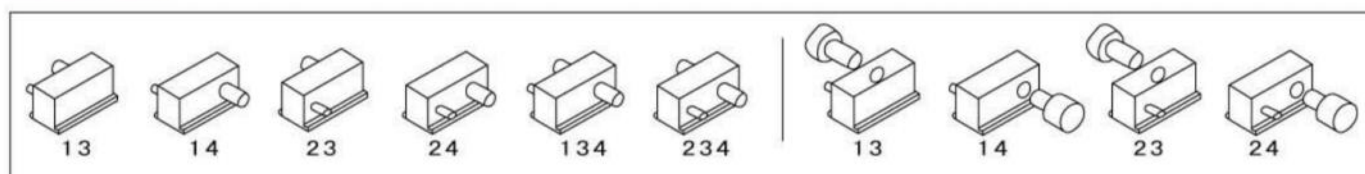


技术数据 11 页

规格	箱体尺寸 (mm)																			底脚安装 型号 M4PSF M4PHF						
	AH	AV	C	E	EB	G1	G2	H	HK	J	K	SA	SB	SC	SE	TS	TO	T	XA	XB	XH	JE	L1	L2	N	P
50	663	111.6	796	846	325	198.4	310	585	656	396	65	373	198	288	188	M20 × 35 R1 <sup>1</sup> / <sub>2</sub>	500	220	7	30	330	148	245	145	463	28
60	750	111.6	884	974	373	238.4	350	665	755	460	73	420	245	325	216	M24 × 42 R1 <sup>1</sup> / <sub>2</sub>	548	220	40	30	378	170	300	168	533	35
70	868	148.7	1038	1135	427	251.3	400	760	850	506	82	475	292	418	250	M24 × 42 R1 <sup>1</sup> / <sub>2</sub>	602	260	92	30	416	194	322	190	633	35
80	918	148.7	1089	1230	470	291.3	440	835	944	552	90	541	328	395	280	M30 × 53 R1 <sup>1</sup> / <sub>2</sub>	645	260	62	30	454	209	369	209	666	42
90	1047	151.4	1217	1324	512	328.6	480	910	1019	584	97	531	361	525	305	M30 × 53 R1 <sup>1</sup> / <sub>2</sub>	687	260	192	30	480	228	418	228	719	42

规格	HSS 尺寸 (mm) i <sub>N</sub> = 100-400								力矩臂安装座 型号 M2PHT					重量 kg	油量	
	U1	Y1	V1	d1	b1	h1	m1	0	SD	SG	SK	SN	飞溅润滑 1		压力润滑 1	
50	217	70	287	35k6	10h9	38	M12	32	693	294	38	32	845	57	57	
60	244	95	339	40k6	12h9	43	M16	45	775	308	52	45	1215	83	83	
70	273	95	368	45k6	14h9	48.5	M16	45	928	380	52	45	1700	125	125	
80	291	95	386	50k6	14h9	53.5	M16	45	978	380	52	45	2125	160	160	
90	313	125	438	60m6	18h9	64	M20	45	1107	389	52	45	2800	208	208	

### 轴的位置

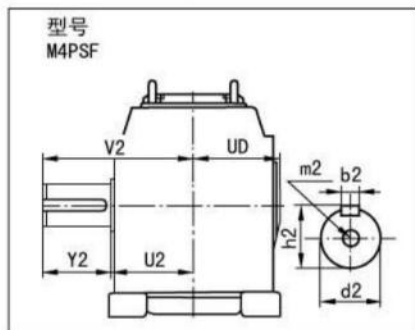


## 4 级斜齿轮减速器水平 LSS

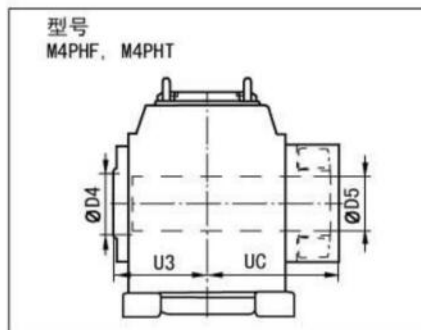
M4P..50-90

实心 and 空心 LSS

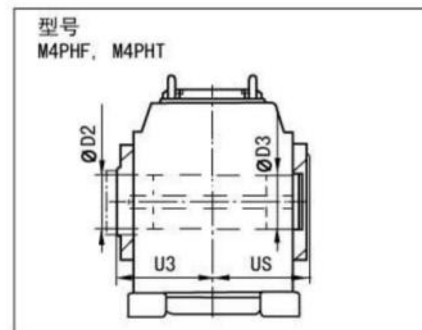
### 低速轴型号



实心轴

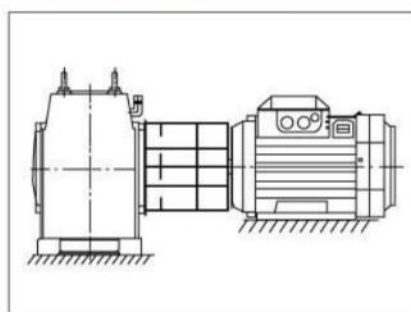


空心轴, 收缩盘, 59 页

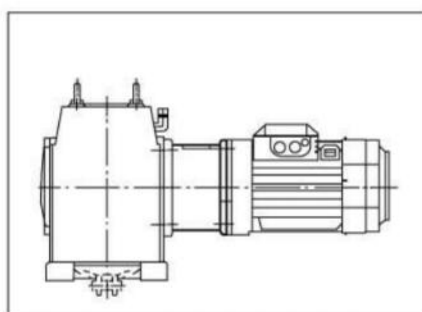


空心轴, 键连接, 63 页

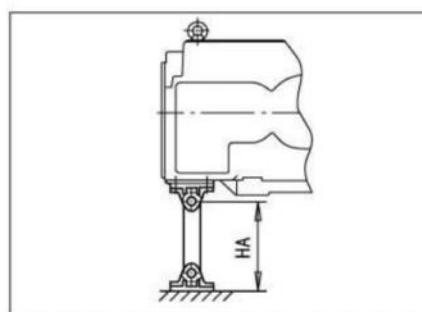
### 通用附件, 见第4章



联轴器保护装置, 79 页



电机法兰, 80 页



力矩臂, 79 页

规格	实心轴									LSS 尺寸					空心轴		通用附件	
	d2	b2	h2	m2	Y2	U2	V2	UD	U3	UC	D4	D5	US	D2	D3	HAm in	HAm ax	
50	140m6	36h9	148	M30	200	232	432	216	228	336	155	154	232	150	149	125	950	
60	160m6	40h9	169	M30	240	261	501	245	255	386	180	179	259	170	169	175	1070	
70	180m6	45h9	190	M30	240	281	521	274	284	422	190	189	288	190	189	175	1070	
80	200m6	45h9	210	+	280	315	595	290	302	453	210	209	306	210	209	175	1070	
90	220m6	50h9	231	+	280	337	617	314	324	501	250	249	328	240	239	175	1070	

+) 距离 0.6 x d2  
贯通 LSS 用同样尺寸

### 提供的其它附件, 见第4章

润滑和冷却	页
润滑装置	69
轴端泵	73
集中润滑系统连接	74
油加热系统	75
可选择的密封装置	78
HSS 和 LSS 上用唇型密封	1)

贯通高速轴	65
连接装置	页
联轴器	* )
带传动	80
逆止器	81

1) 本型减速器的标准方案  
\*) 与本公司联系

见改型 83, 84 页。

### 3 级锥齿轮-斜齿轮减速器水平 LSS

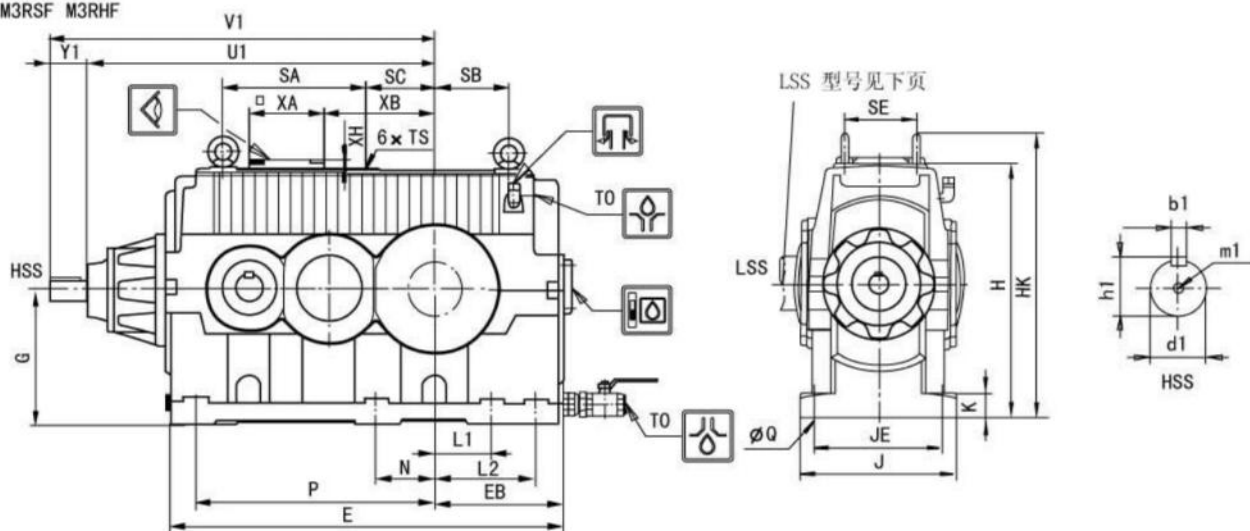
M3R..50-90

实心和空心LSS

#### 减速器尺寸, 型号 M3RSF M3RHF M3RHT

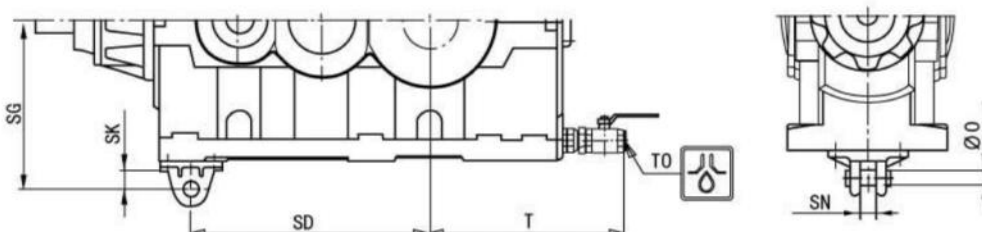
机加的底脚安装面,

型号 M3RSF M3RHF



带非机加底脚面的力矩臂安装座,

型号 M3RHT

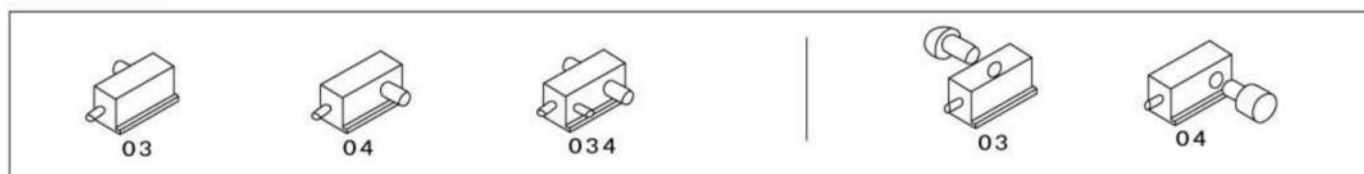


技术数据 14 页

规格	箱体尺寸 (mm)															底脚安装 型号 M3PSF M3PHF							
	E	EB	G	H	HK	J	K	SA	SB	SC	SE	TS	T	XA	XB	XH	JE	L1	L2	N	P	Q	
50	994	325	350	660	731	396	65	376	190	175	188	M20x35	R1 <sup>1/2</sup>	500	220	253	30	330	148	245	148	600	28
60	1149	373	400	755	845	460	73	420	215	205	216	M24x42	R1 <sup>1/2</sup>	548	220	305	30	378	170	300	170	700	35
70	1320	427	460	870	960	506	82	460	276	270	250	M24x42	R1 <sup>1/2</sup>	602	260	370	30	416	194	322	194	800	35
80	1418	470	505	955	1045	552	90	490	300	280	250	M24x42	R1 <sup>1/2</sup>	645	260	390	30	454	209	369	209	853	42
90	1551	512	550	1040	1149	584	97	588	346	291	280	M30x53	R1 <sup>1/2</sup>	687	260	455	30	480	228	418	228	945	42

规格	HSS 尺寸 (mm)						力矩臂安装座 型号 M3RHT					重量 kg	油量									
	i <sub>n</sub> = 14-56			i <sub>n</sub> = 63-80			0	SD	SG	SK	SN		飞溅润滑	压力润滑								
	U1	Y1	V1	d1	b1	h1	m1	Y1	V1	d1	b1	h1	m1									
50	881	95	976	50m6	16h9	59	M20	95	976	45k6	14h9	48,5	M16	32	580	418	88	32	846	62	38	
60	1012	125	1137	65m6	18h9	69	M20	95	1107	55m6	16h9	59	M20	45	676	482	52	45	1273	92	41	
70	1142	125	1267	75m6	20h9	79,5	M20	125	1267	60m6	18h9	64	M20	45	795	542	52	45	1879	144	64	
80	1192	125	1317	75m6	20h9	79,5	M20	125	1317	60m6	18h9	64	M20	45	845	587	52	45	2375	185	79	
90	1363	150	1513	90m6	25h9	95	M24	125	1488	70m6	20h9	74,5	M20	45	945	632	52	45	3150	227	105	

#### 轴的位置

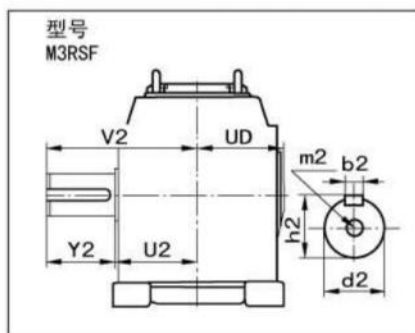


### 3 级锥齿轮-斜齿轮减速器水平 LSS

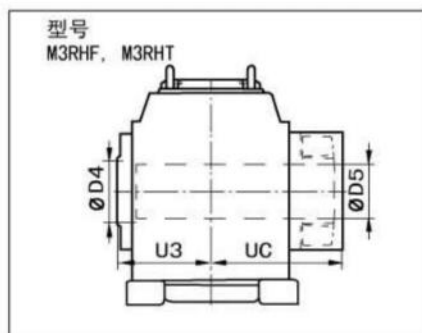
M3R...50-90

实心 and 空心 LSS

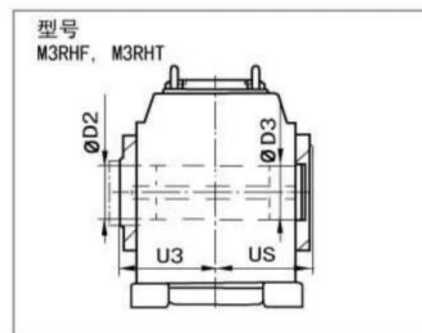
#### 低速轴型号



实心轴

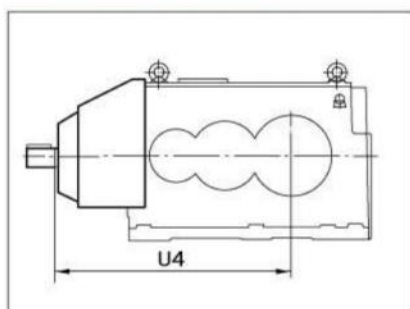


空心轴, 收缩盘, 59 页

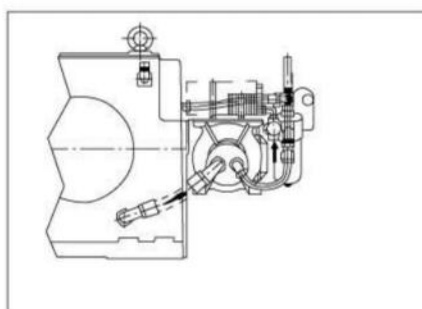


空心轴, 键连接, 63 页

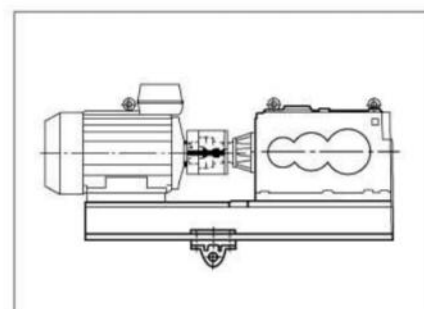
#### 通用附件, 见第4章



风扇, 67 页



润滑装置, 69 页



电动机摆动底座, 83 页

规格	实心轴				LSS 尺寸								空心轴		通用附件	
	d2	b2	h2	m2	Y2	U2	V2	UD	U3	UC	D4	D5	US	D2	D3	U4
50	140m6	36h9	148	M30	200	232	432	216	228	336	155	154	232	150	149	998
60	160m6	40h9	169	M30	240	261	501	245	255	386	180	179	259	170	169	1129
70	180m6	45h9	190	M30	240	281	521	274	284	422	190	189	288	190	189	1278
80	200m6	45h9	210	+	280	315	595	290	302	453	210	209	306	210	209	1328
90	220m6	50h9	231	+	280	337	617	314	324	501	250	249	328	240	239	1499

+ ) 距离 0.6 x d2  
贯通 LSS 用同样尺寸

#### 提供的其它附件, 见第4章

润滑和冷却	页
冷却蛇形管系统	68
轴端泵	73
集中润滑系统连接	74
油加热系统	75
可选择的密封装置	78
HSS 和 LSS 上用唇型密封	1)

连接装置	页
联轴器	* )
联轴器保护装置	79
力矩支臂	79
带传动	80
电动机法兰	80
逆止器	81

1) 本型减速器的标准方案  
\*) 与本公司联系

见改型 83, 84 页。



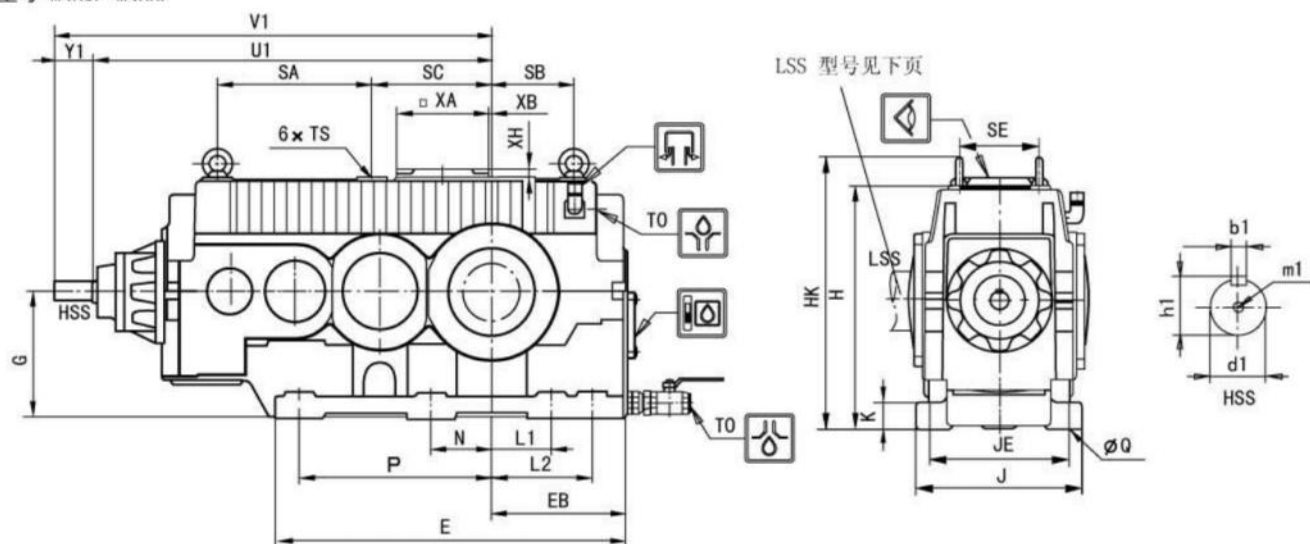
4 级锥齿轮-斜齿轮减速器水平 LSS

M4R..50-90

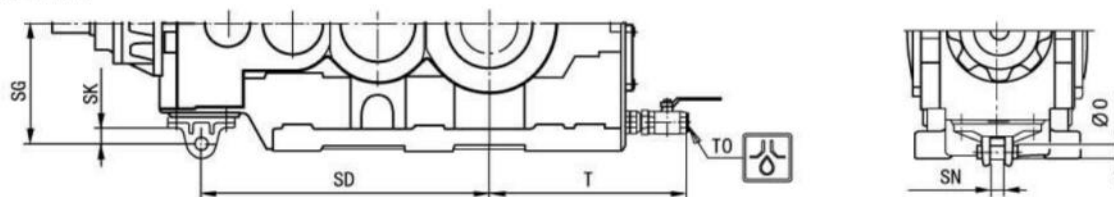
实心和空心LSS

减速器尺寸, 型号 M4RSF M4RHF M4RHT

机加的底脚安装面,  
型号 M4RSF M4RHF



带非机加底脚面的力矩臂安装座,  
型号 M4RHT

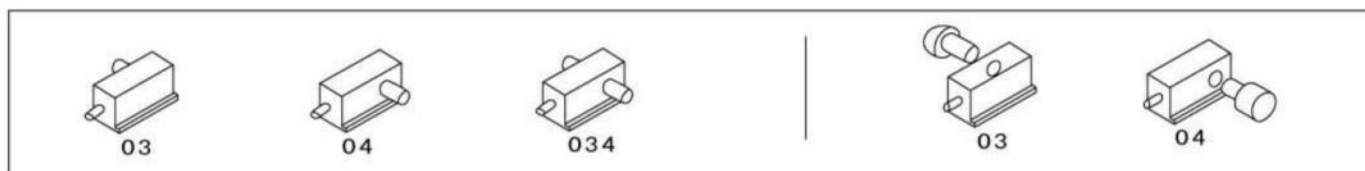


技术数据 14 页

规格	箱体尺寸 (mm)														底脚安装 型号 M4RSF M4RHF								
	E	EB	G	H	HK	J	K	SA	SB	SC	SE	TS	T0	T	XA	XB	XH	JE	L1	L2	N	P	Q
50	846	325	310	585	656	396	65	373	198	288	188	M20x35	R1 <sup>1</sup> / <sub>2</sub>	500	220	7	30	330	148	245	145	463	28
60	974	373	350	665	755	460	73	420	245	325	216	M24x42	R1 <sup>1</sup> / <sub>2</sub>	548	220	40	30	378	170	300	168	533	35
70	1135	427	400	760	850	506	82	475	292	418	250	M24x42	R1 <sup>1</sup> / <sub>2</sub>	602	260	92	30	416	194	322	190	633	35
80	1230	470	440	835	944	552	90	541	328	395	280	M30x53	R1 <sup>1</sup> / <sub>2</sub>	645	260	62	30	454	209	369	209	666	42
90	1324	512	480	910	1019	584	97	531	361	525	305	M30x53	R1 <sup>1</sup> / <sub>2</sub>	687	260	192	30	480	228	418	228	719	42

规格	HSS 尺寸 (mm)						力矩臂安装座 型号 M4RHT					重量 kg	油量										
	i <sub>v</sub> = 90-250			i <sub>v</sub> = 280-315			0	SD	SG	SK	SN		飞溅润滑	压力润滑									
	U1	Y1	V1	d1	b1	h1	m1	Y1	V1	d1	b1	h1	m1										
50	958	95	1053	45k6	14h9	48.5	M16	70	1028	35k6	10h9	38	M12	32	693	294	38	32	895	58	58		
60	1045	95	1140	45k6	14h9	48.5	M16	70	1115	35k6	10h9	38	M12	45	775	308	52	45	1285	85	85		
70	1235	95	1330	55m6	16h9	59	M20	95	1330	45k6	14h9	48.5	M16	45	928	380	52	45	1810	128	128		
80	1285	95	1380	55m6	16h9	59	M20	95	1380	45k6	14h9	48.5	M16	45	978	380	52	45	2260	164	164		
90	1438	125	1563	65m6	18h9	69	M20	95	1533	55m6	16h9	59	M20	45	1107	389	52	45	2980	213	213		

轴的位置

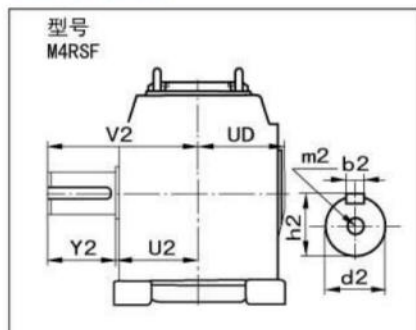


## 4 级锥齿轮-斜齿轮减速器水平 LSS

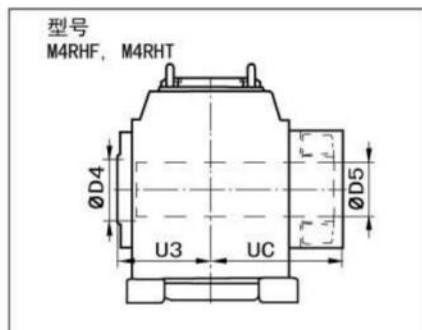
M4R. . 50-90

实心 and 空心 LSS

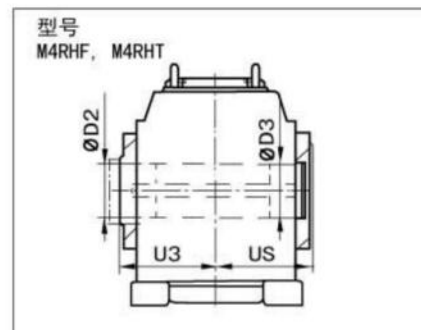
### LSS 型号



实心轴

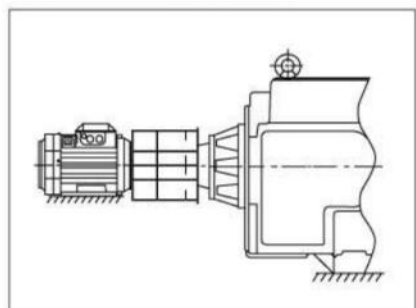


空心轴, 收缩盘, 59 页

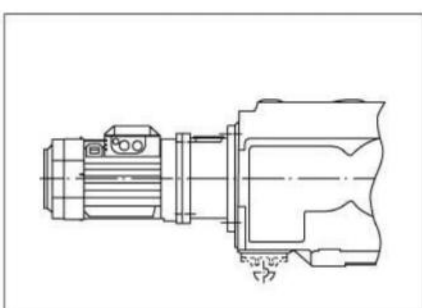


空心轴, 键连接, 63 页

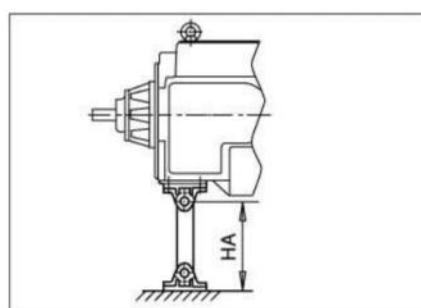
### 通用附件, 见第 4 章



联轴器保护装置, 79 页



电动机法兰, 80 页



力矩支臂, 79 页

规格	LSS 尺寸																通用附件	
	实心轴						LSS 尺寸				空心轴						H <sub>Amin</sub>	H <sub>Amin</sub>
	d2	b2	h2	m2	Y2	U2	V2	UD	U3	UC	D4	D5	US	D2	D3			
50	140m6	36h9	148	M30	200	232	432	216	228	336	155	154	232	150	149	125	950	
60	160m6	40h9	169	M30	240	261	501	245	255	386	180	179	259	170	169	175	1070	
70	180m6	45h9	190	M30	240	281	521	274	284	422	190	189	288	190	189	175	1070	
80	200m6	45h9	210	+ )	280	315	595	290	302	453	210	209	306	210	209	175	1070	
90	220m6	50h9	231	+ )	280	337	617	314	324	501	250	249	328	240	239	175	1070	

+ ) 距离 0.6 x d2  
贯通 LSS 用同样尺寸

### 提供的其它附件, 见第 4 章

润滑	页
润滑装置	69
轴端泵	73
集中润滑系统连接	74
油加热系统	75

连接装置	页
联轴器	* )
带传动	80
逆止器	81

1) 本型减速器的标准方案  
\*) 与本公司联系

见改型, 83, 84 页。

可选择的密封装置	79
HSS 和 LSS 上用唇型密封	1)

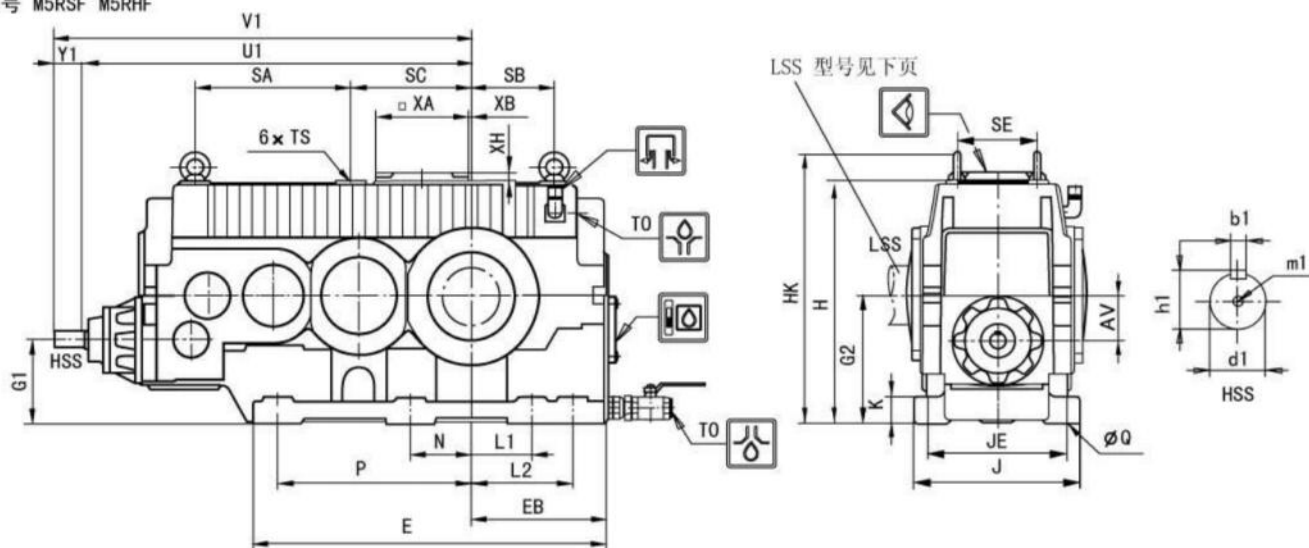
5 级锥齿轮-斜齿轮减速器水平 LSS

M5R. . 50-90

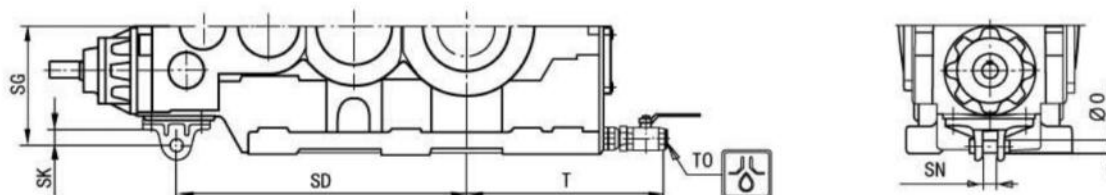
实心和空心LSS

减速器尺寸, 型号 M5RSF M5RHF M5RHT

机加的底脚安装面,  
型号 M5RSF M5RHF



带非机加底脚面的力矩臂安装座,  
型号 M5RHT

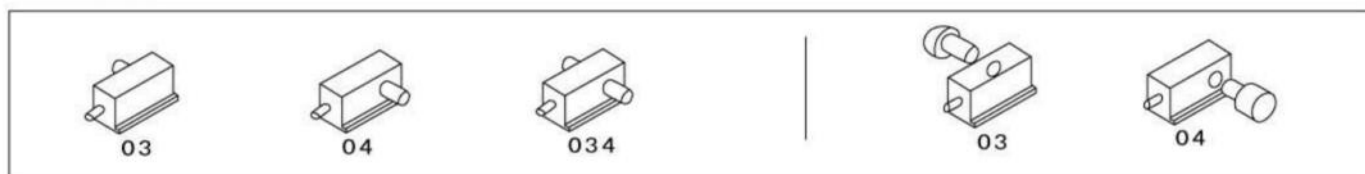


技术数据 14 页

规格	箱体尺寸 (mm)																底脚安装 型号 M5RSF M5RHF								
	AV	E	EB	G1	G2	H	HK	J	K	SA	SB	SC	SE	TS	TO	T	XA	XB	XH	JE	L1	L2	N	P	Q
50	111.6	846	325	198.4	310	585	656	396	65	373	198	288	188	M20x35	R1 <sup>1</sup> / <sub>2</sub>	500	220	7	30	330	148	245	145	463	28
60	111.6	974	373	238.4	350	665	755	460	73	420	245	325	216	M24x42	R1 <sup>1</sup> / <sub>2</sub>	548	220	40	30	378	170	300	168	533	35
70	148.7	1135	427	251.3	400	760	850	506	82	475	292	418	250	M24x42	R1 <sup>1</sup> / <sub>2</sub>	602	260	92	30	416	194	322	190	633	35
80	148.7	1230	470	291.3	440	835	944	552	90	541	328	395	280	M30x53	R1 <sup>1</sup> / <sub>2</sub>	645	260	62	30	454	209	369	209	666	42
90	151.4	1324	512	328.6	480	910	1019	584	97	531	361	525	305	M30x53	R1 <sup>1</sup> / <sub>2</sub>	687	260	192	30	480	228	418	228	719	42

规格	HSS 尺寸 (mm)												力矩臂安装座 型号 M5RHT					重量 kg	油量		
	iN = 355. . 900						iN = 1000. . 1800						0	SD	SG	SK	SN		飞溅润滑	压力润滑	
	U1	Y1	V1	d1	b1	h1	m1	Y1	V1	d1	b1	h1						m1	1	1	
50	931	70	1001	35k6	10h9	38	M12	70	1001	30k6	8h9	33	M10	32	693	294	38	32	900	57	57
60	1018	70	1088	35k6	10h9	38	M12	70	1088	30k6	8h9	33	M10	45	775	308	52	45	1295	83	83
70	1198	95	1293	45k6	14h9	48.5	M16	70	1268	35k6	10h9	38	M12	45	928	380	52	45	1820	125	125
80	1248	95	1343	45k6	14h9	48.5	M16	70	1318	35k6	10h9	38	M12	45	978	380	52	45	2270	160	160
90	1377	95	1472	45k6	14h9	48.5	M16	70	1447	35k6	10h9	38	M12	45	1107	389	52	45	2980	208	208

轴的位置

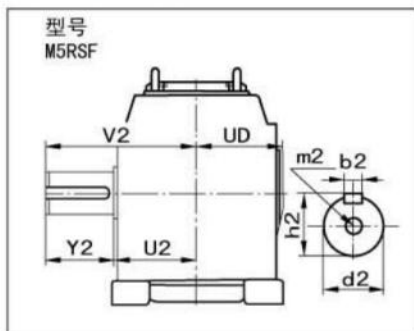


5 级锥齿轮-斜齿轮减速器水平 LSS

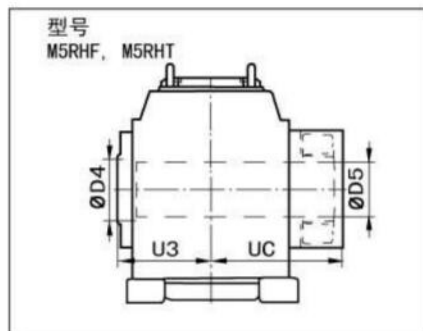
M5R. . 50-90

实心 and 空心 LSS

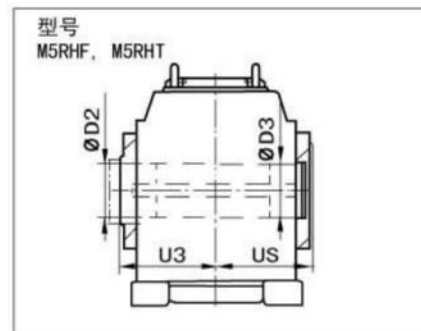
低速轴型号



实心轴

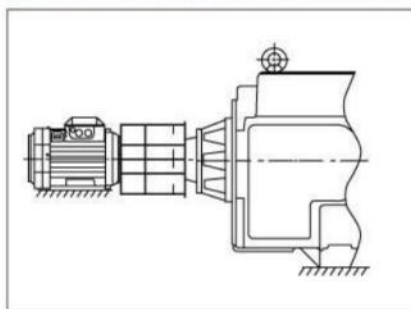


空心轴, 收缩盘, 59 页

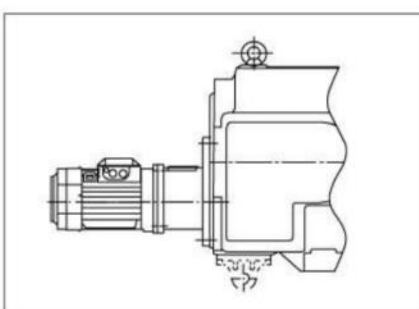


空心轴, 键连接, 63 页

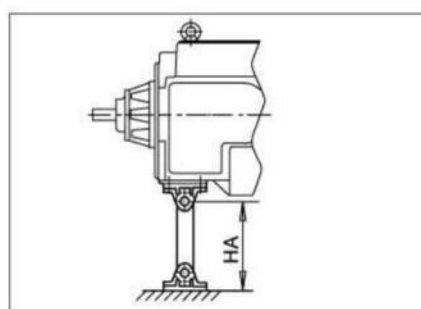
通用附件, 见第4章



联轴器保护装置, 79 页



电动机法兰, 80 页



力矩臂, 79 页

规格	实心轴								LSS 尺寸						通用附件		
	d2	b2	h2	m2	Y2	U2	V2	UD	U3	UC	D4	D5	US	D2	D3	H <sub>Amin</sub>	H <sub>Amin</sub>
50	140m6	36h9	148	M30	200	232	432	216	228	336	155	154	232	150	149	125	950
60	160m6	40h9	169	M30	240	261	501	245	255	386	180	179	259	170	169	175	1070
70	180m6	45h9	190	M30	240	281	521	274	284	422	190	189	288	190	189	175	1070
80	200m6	45h9	210	+ )	280	315	595	290	302	453	210	209	306	210	209	175	1070
90	220m6	50h9	231	+ )	280	337	617	314	324	501	250	249	328	240	239	175	1070

+ ) 距离 0.6 x d2  
贯通 LSS 用同样尺寸

提供的其它附件, 见第4章

润滑	页
润滑装置	69
轴端泵	73
集中润滑系统连接	74
油加热系统	75

连接装置	页
联轴器	* )
逆止器	80
带传动	81

D) 本型减速器的标准方案  
\*) 与本公司联系

见改型, 83, 84 页。

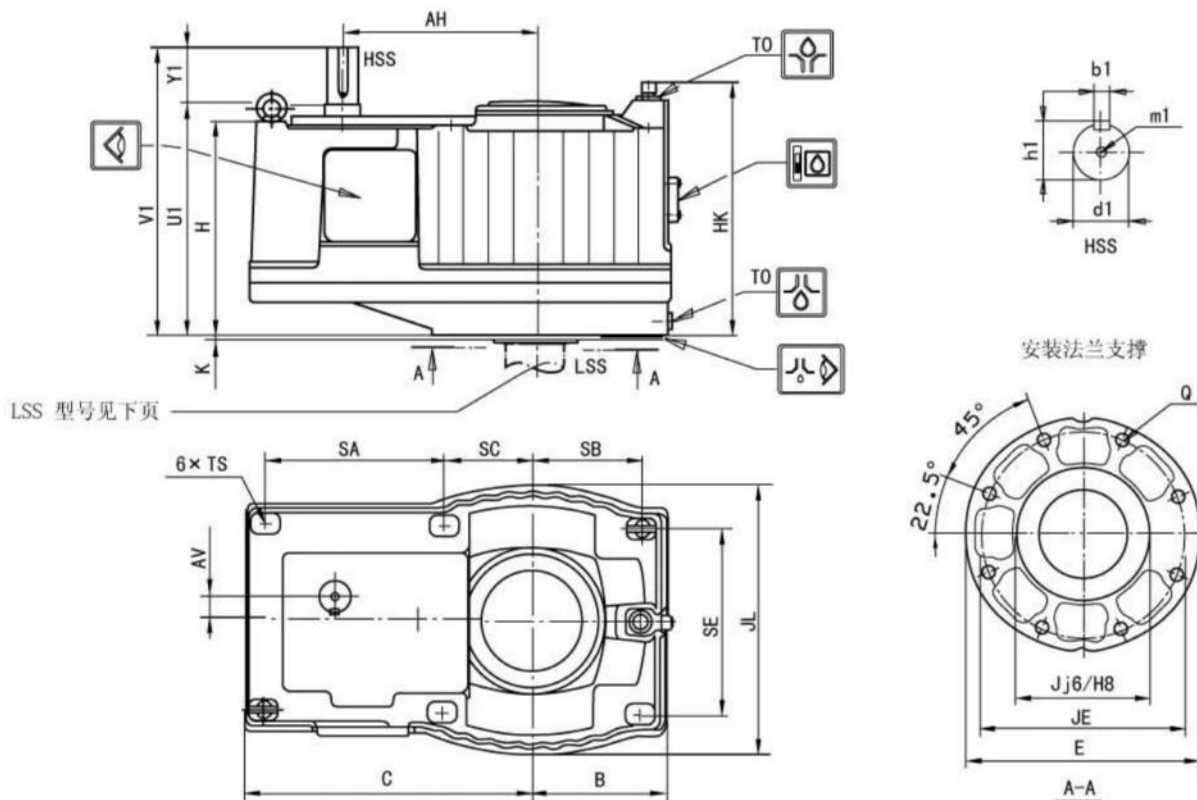
可选择的密封装置	78
HSS 和 LSS 上用唇型密封	1)

## 2 级斜齿轮减速器垂直 LSS

M2PV. . 10-50

实心 and 空心 LSS

减速器尺寸, 型号 M2PVSF M2PVHF



技术数据 18 页

规格	箱体尺寸 (mm)																	
	AH	AV	B	C	E	H	HK	J	JE	JE	K	Q	SA	SB	SC	SE	TS	T0
10	266	33.8	195	402	315	314	451	200	275	390	10	M20x35	234	155	128	260	M16x32	R1
20	278	42.5	210	414	348	328	474	215	300	420	10	M24x42	236	170	138	280	M16x32	R1
30	353	42.6	242	522	400	393	548	270	340	484	12	M30x53	321	192	171	310	M20x35	R1
40	396	51.4	275	566	460	431	589	280	400	550	12	M30x53	342	225	193	364	M20x35	R1
50	471	53.0	325	682	562	499	634	320	490	650	12	M36x63	431	270	215	440	M24x42	R1/2

规格	HSS 尺寸 (mm)								重量	油量	
	in = 6.3-18									浸油润滑	压力润滑
	U1	Y1	V1	d1	b1	h1	m1		kg	l	l
10	348	70	418	35k6	10h9	38	M12		240	34	14
20	363	70	433	35k6	10h9	38	M12		290	39	16
30	430	95	525	45k6	14h9	48.5	M16		440	68	25
40	471	95	566	50k6	14h9	53.5	M16		670	94	34
50	539	125	664	65m6	18h9	69	M20		1020	152	51

### 轴的位置

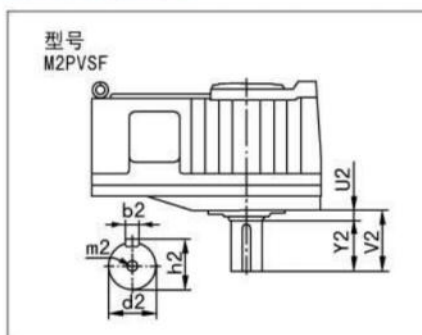


## 2 级斜齿轮减速器垂直 LSS

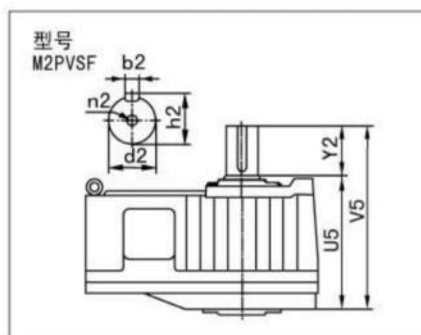
M2PV. . 10-50

实心 and 空心 LSS

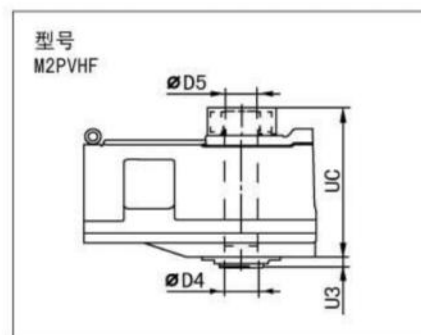
### 低速轴型号



实心轴向下

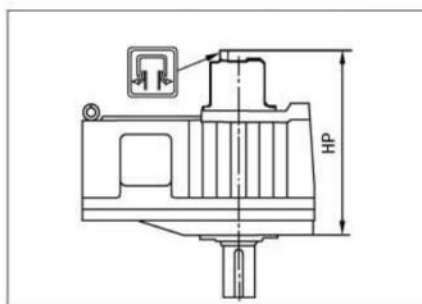


实心轴向上

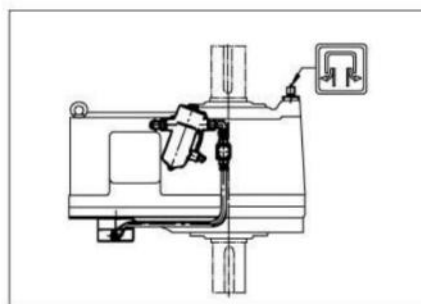


空心轴, 收缩盘, 64 页

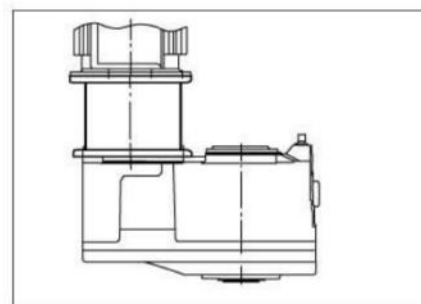
### 通用附件, 见第 4 章



膨胀箱, 浸油润滑用



轴端泵 76 页  
压力润滑用



电动机法兰, 83 页

规格	LSS 尺寸														通用附件
	实心轴					空心轴					通用附件				
	d2	b2	h2	m2	Y2	U2	V5	U5	V5	U3	UC	D4	D5	HP	
10	85m6	22h9	90	M20	150	25	175	394	544	25	445	85	84	547	
20	90m6	25h9	95	M24	150	25	175	415	565	25	470	95	94	570	
30	110m6	28h9	116	M24	190	25	215	493	683	25	555	120	119	648	
40	120m6	32h9	127	M24	190	25	215	534	724	25	600	130	129	725	
50	140m6	36h9	148	M30	225	25	250	597	822	25	700	155	154	825	

### 提供的其它附件, 见第 4 章

安装法兰	69
润滑	页
润滑装置	2) 72
油加热系统	78
泄油阀	79
潮湿环境膨胀箱	80

可选择的密封装置	81
HSS 和 LSS 上用唇型密封 1)	

1) 本型减速器的标准方案  
2) 对减速器50  
\*) 与本公司联系

连接装置	页
联轴器	* )
带传动	83

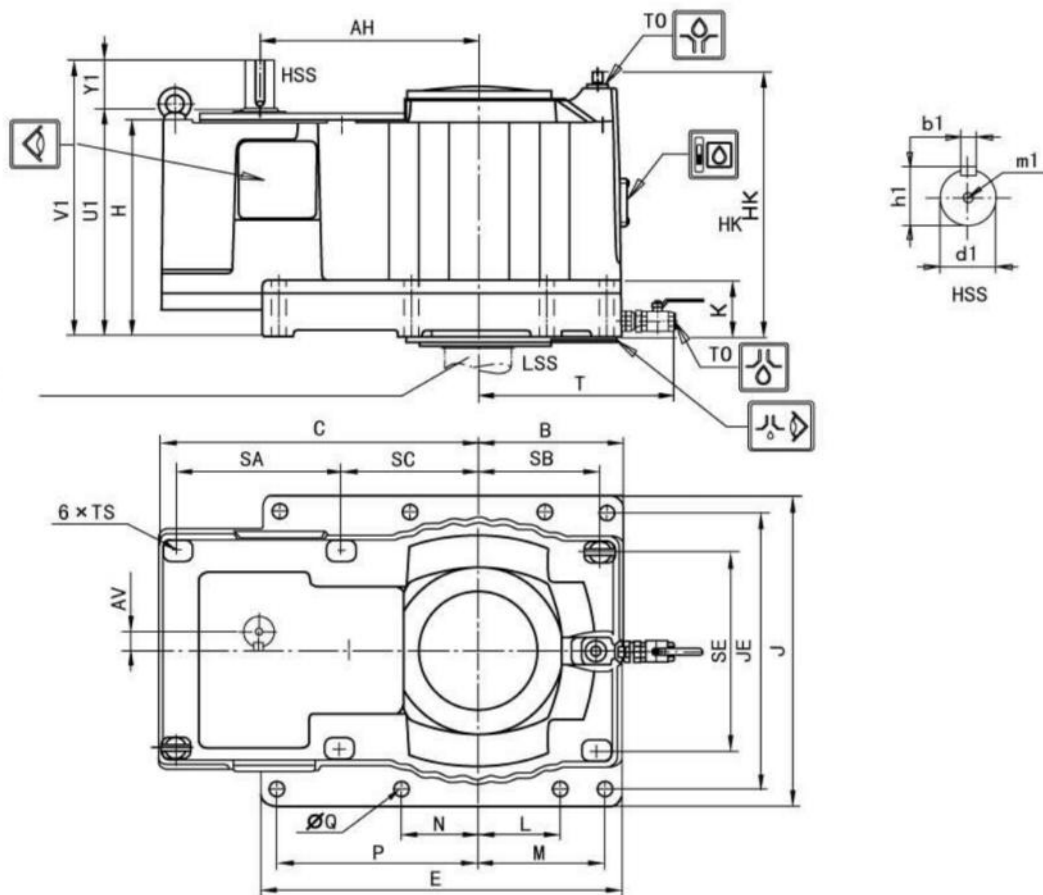
见改型, 86, 87 页

## 2 级斜齿轮减速器垂直 LSS

M2PV..60-80

实心和空心LSS

减速器尺寸, 型号 M2PVSF M2PVHF



LSS 型号见下页

技术数据 18 页

规格	箱体尺寸 (mm)																					
	AH	AV	B	C	E	H	HK	J	JE	K	L	M	N	P	Q	SA	SB	SC	SE	TS	TO	T
60	531	82,6	405	778	810	570	711	810	700	165	-	350	-	350	48	397	343	343	486	M24x42	R1 <sup>1/2</sup>	572
70	614	69,0	405	906	1010	620	771	920	810	171	-	350	235	550	48	480	343	388	576	M24x42	R1 <sup>1/2</sup>	572
80	665	67,1	440	959	1100	662	823	1000	890	182	235	385	235	605	48	481	367	427	608	M30x53	R1 <sup>1/2</sup>	607

规格	HSS 尺寸 (mm)								重量 kg	油量	
	U1	Y1	V1	d1	b1	h1	m1	<i>i<sub>v</sub></i> = 6.3-18		浸油润滑 l	压力润滑 l
60	610	125	735	75m6	20h9	79,5	M20		1480	183	61
70	666	150	816	90m6	25h9	95	M24		2060	263	86
80	709	150	859	95m6	25h9	100	M24		2570	353	122

### 轴的位置

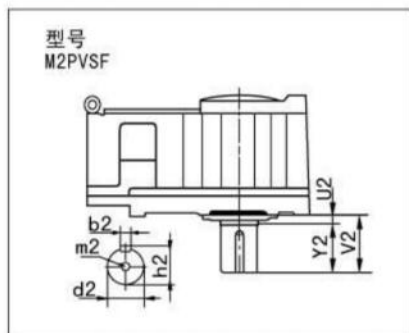


## 2 级斜齿轮减速器垂直 LSS

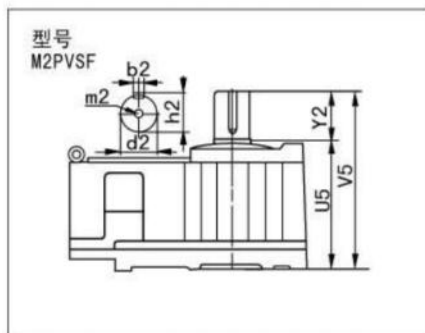
M2PV. 60-80

实心 and 空心 LSS

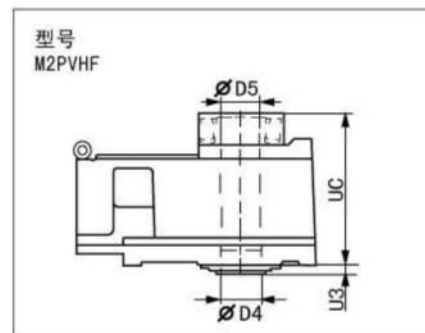
### 低速轴型号



实心轴向下

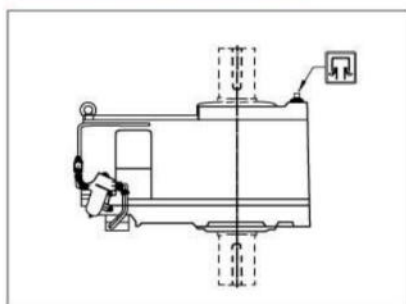


实心轴向上

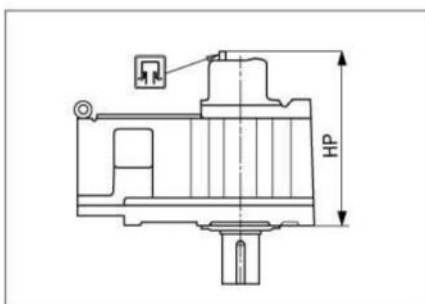


空心轴, 收缩盘, 61 页

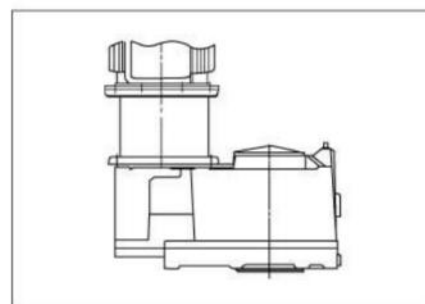
### 通用附件见第 4 章



轴端泵 73 页  
压力润滑用



膨胀箱, 浸油润滑用



电动机法兰, 80 页

规格	LSS 尺寸										通用附件			
	实心轴					空心轴					通用附件			
	d2	b2	h2	m2	Y2	U2	V2	U5	V5	U3	UC	D4	D5	HP
60	160m6	40h9	169	M30	270	35	305	674	944	35	796	180	179	984
70	180m6	45h9	190	M30	270	35	305	725	995	35	863	190	189	1084
80	200m6	45h9	210	+	315	35	350	785	1100	35	928	210	209	1275

+ ) M20, 2 x 180° 距离 0.6 x d2

### 提供的其它附件, 见第 4 章

润滑	页
润滑装置	69
油加热系统	75
潮湿环境膨胀箱	77

连接装置	页
联轴器	* )
带传动	80

D) 本型减速器的标准方案

\* ) 与本公司联系

见改型, 83, 84 页

可选择的密封装置	78
HSS 和 LSS 上用唇型密封	1)

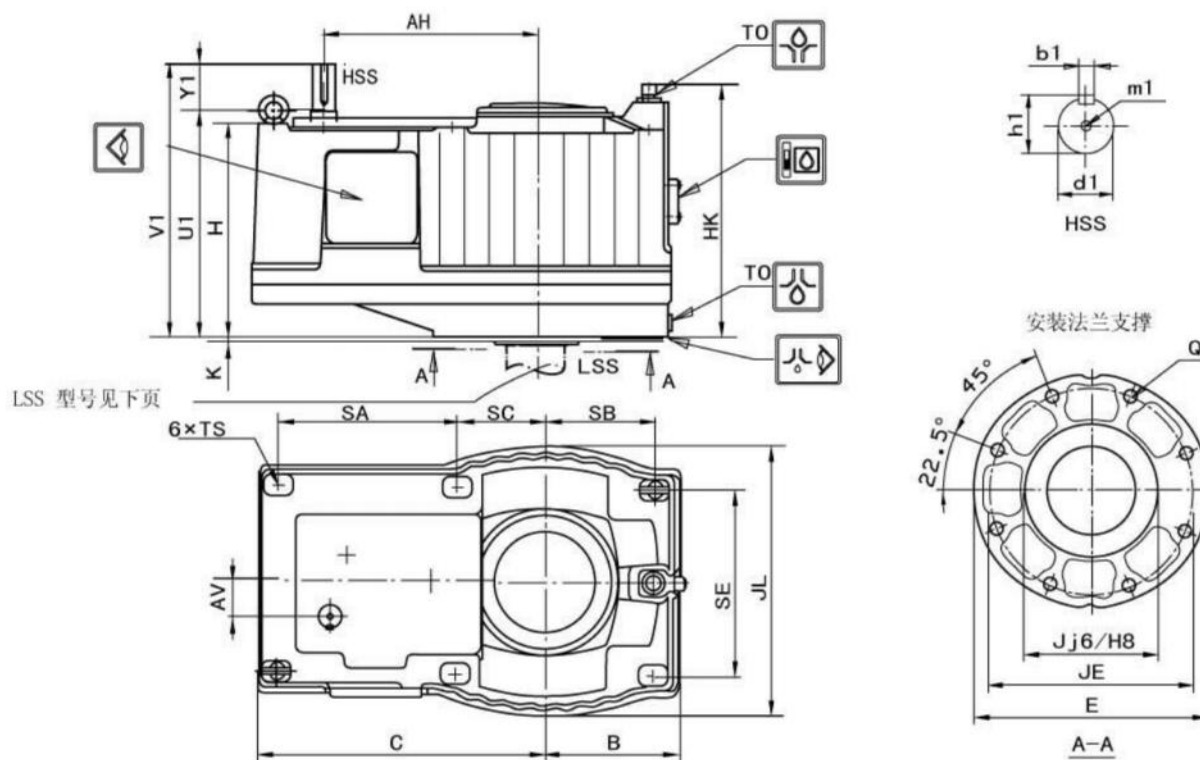


### 3 级斜齿轮减速器垂直 LSS

M3PV..10-50

实心 and 空心 LSS

减速器尺寸, 型号 M3PVSF M3PVHF



技术数据 18 页

规格	箱体尺寸 (mm)																		
	AH	AV	B	C	E	H	HK	J	JE	JL	K	Q	SA	SB	SC	SE	TS	TO	
10	281	56.9	195	402	315	314	451	200	275	390	10	M20x35	234	155	128	260	M16x32	R1	
20	303	46.0	210	414	348	328	474	215	300	420	10	M24x42	236	170	138	280	M16x32	R1	
30	381	71.0	242	522	400	393	548	270	340	484	12	M30x53	321	192	171	310	M20x35	R1	
40	422	62.7	275	566	460	431	589	280	400	550	12	M30x53	342	225	193	364	M20x35	R1	
50	511	95.7	325	682	562	499	634	320	490	650	12	M36x63	431	270	215	440	M24x42	R1 <sup>1/2</sup>	

规格	HSS 尺寸 (mm)							重量	油量	
	U1	Y1	V1	d1	b1	h1	m1		浸油润滑	压力润滑
	ix = 20-90							kg	l	l
10	344	70	414	35k6	10h9	38	M12	240	33	13
20	358	70	428	35k6	10h9	38	M12	290	38	15
30	426	95	521	40k6	12h9	43	M16	430	66	24
40	470	95	565	40k6	12h9	43	M16	660	92	33
50	539	95	634	45k6	14h9	48.5	M16	1010	150	50

### 轴的位置

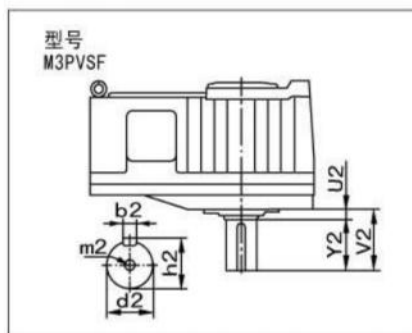


### 3 级斜齿轮减速器垂直 LSS

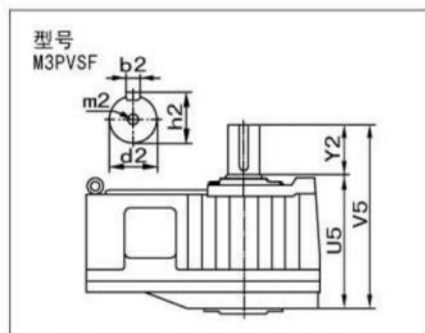
M3PV. . 10-50

实心和空心LSS

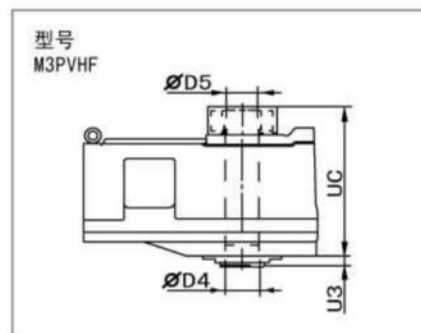
#### 低速轴型号



实心轴向下

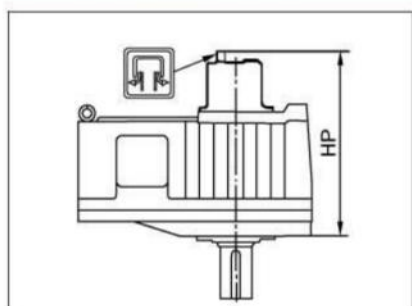


实心轴向上

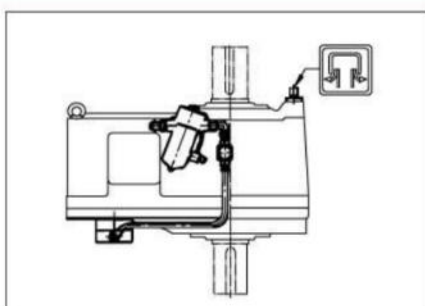


空心轴, 收缩盘, 61 页

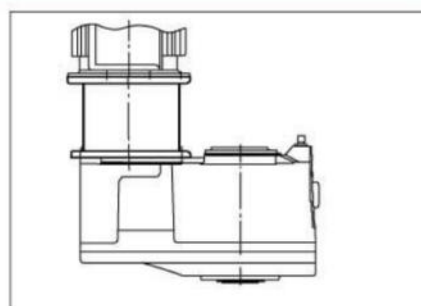
#### 通用附件, 见第 4 章



膨胀箱, 浸油润滑用



轴端泵, 73 页  
压力润滑用



电动机法兰, 80 页

规格	LSS 尺寸										空心轴		通用附件		
	实心轴					LSS 尺寸					U3	UC	D4	D5	HP
	d2	b2	h2	m2	Y2	U2	V5	U5	V5		U3	UC	D4	D5	HP
10	85m6	22h9	90	M20	150	25	175	394	544		25	445	85	84	517
20	90m6	25h9	95	M24	150	25	175	415	565		25	470	95	94	570
30	110m6	28h9	116	M24	190	25	215	493	683		25	555	120	119	648
40	120m6	32h9	127	M24	190	25	215	534	724		25	600	130	129	725
50	140m6	36h9	148	M30	225	25	250	597	822		25	700	155	154	825

#### 提供的其它附件, 见第 4 章

安装法兰	66
润滑	页
润滑装置	69
油加热系统	2) 75
泄油阀	76
潮湿环境膨胀箱	77

可选的密封装置	78
HSS 和 LSS 上用唇型密封	1)

1) 本型减速器的标准方案  
2) 对减速器50  
\*) 与本公司联系

连接装置	页
联轴器	* )
带传动	80

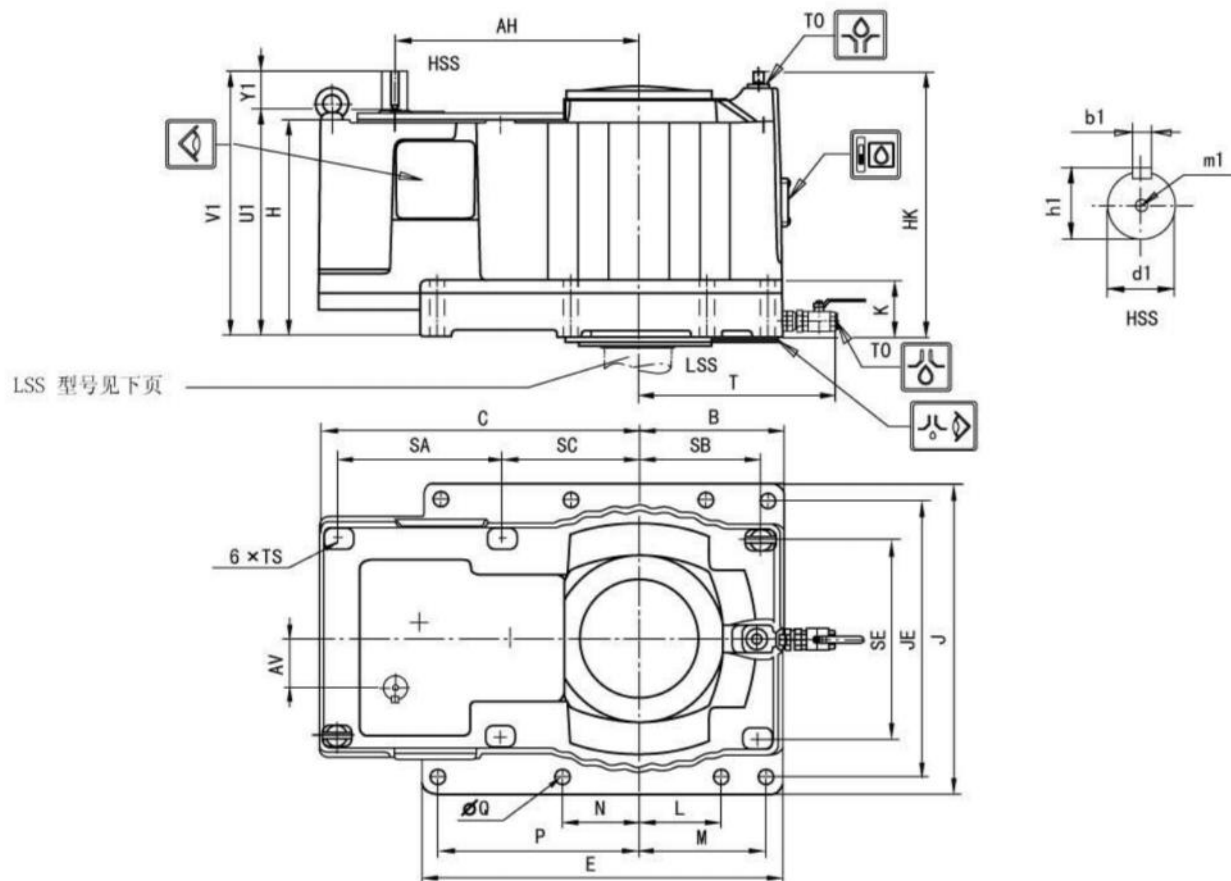
见改型, 83, 84 页

### 3 级斜齿轮减速器垂直 LSS

M3PV. . 60-90

实心和空心LSS

减速器尺寸, 型号 M3PVSF M3PVHF



技术数据 18 页

规格	箱体尺寸 (mm)																					
	AH	AV	B	C	E	H	HK	J	JE	K	L	M	N	P	Q	SA	SB	SC	SE	TS	TO	T
60	606	68,8	405	778	810	570	711	810	700	165	-	350	-	350	48	397	343	343	486	M24x42	R1 <sup>1/2</sup>	572
70	694	119.7	405	906	1010	620	771	920	810	171	-	350	235	550	48	480	343	388	576	M24x42	R1 <sup>1/2</sup>	572
80	745	121.7	440	959	1100	662	823	1000	890	182	235	385	235	605	48	481	367	427	608	M30x53	R1 <sup>1/2</sup>	607
90	811	160.2	480	1061	1200	722	893	1040	930	188	235	425	235	665	48	550	407	459	654	M30x53	R1 <sup>1/2</sup>	647

规格	HSS 尺寸 (mm)								重量	油量	
	U1	Y1	V1	d1	b1	h1	m1	kg		浸油润滑	压力润滑
	is = 6.3-18										
60	610	95	705	50k6	14h9	53.5	M16	1450	180	60	
70	660	125	785	60k6	18h9	64	M20	2050	260	85	
80	702	125	827	65k6	18h9	69	M20	2540	350	120	
90	762	125	887	75k6	20h9	79.5	M20	3230	450	150	

### 轴的位置

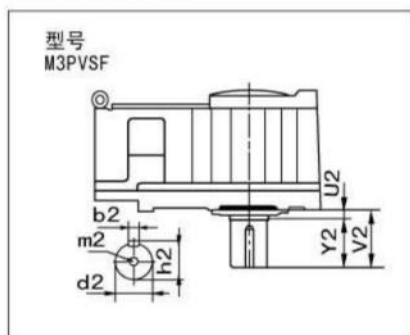


### 3 级斜齿轮减速器垂直 LSS

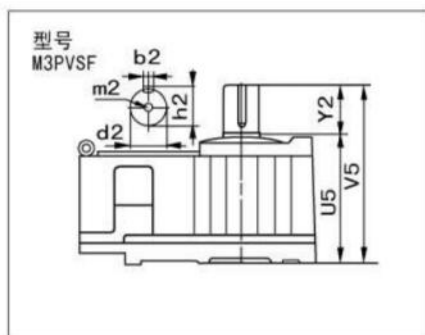
M3PV. . 60-90

实心和空心LSS

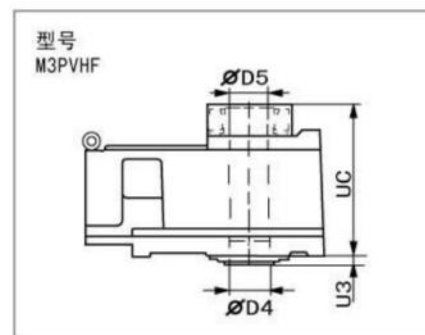
#### 低速轴型号



实心轴向下

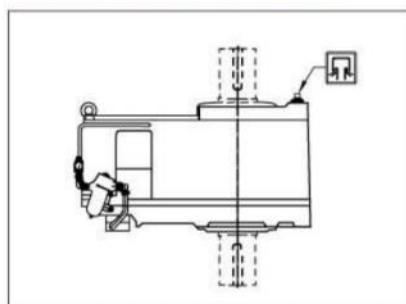


实心轴向上

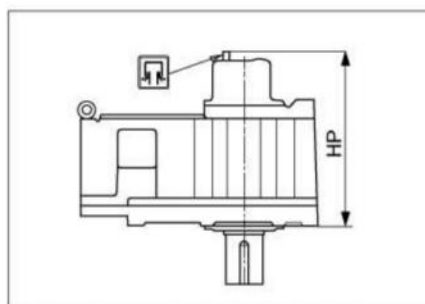


空心轴, 收缩盘, 61 页

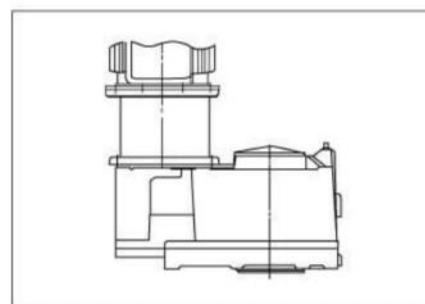
#### 通用附件, 见第 4 章



轴端泵 73 页  
压力润滑用



膨胀箱, 浸油润滑用



电动机法兰, 80 页

规格	LSS 尺寸													通用附件
	实心轴					空心轴								
	d2	b2	h2	m2	Y2	U2	V2	U5	V5	U3	UC	D4	D5	HP
60	160m6	40h9	169	M30	270	35	305	674	944	35	796	180	179	984
70	180m6	45h9	190	M30	270	35	305	725	995	35	863	190	189	1084
80	200m6	45h9	210	+ )	315	35	350	785	1100	35	928	210	209	1275
90	220m6	50h9	231	+ )	315	35	350	855	1170	35	1024	250	249	1350

+ ) M20, 2 x 180° 距离 0.6 x d2

#### 提供的其它附件, 见第 4 章

润滑	页
润滑装置	69
油加热系统	75
潮湿环境膨胀箱	77

连接装置	页
联轴器	* )
带传动	80

1) 本型减速器的标准方案  
\*) 与本公司联系

见改型, 86, 87 页

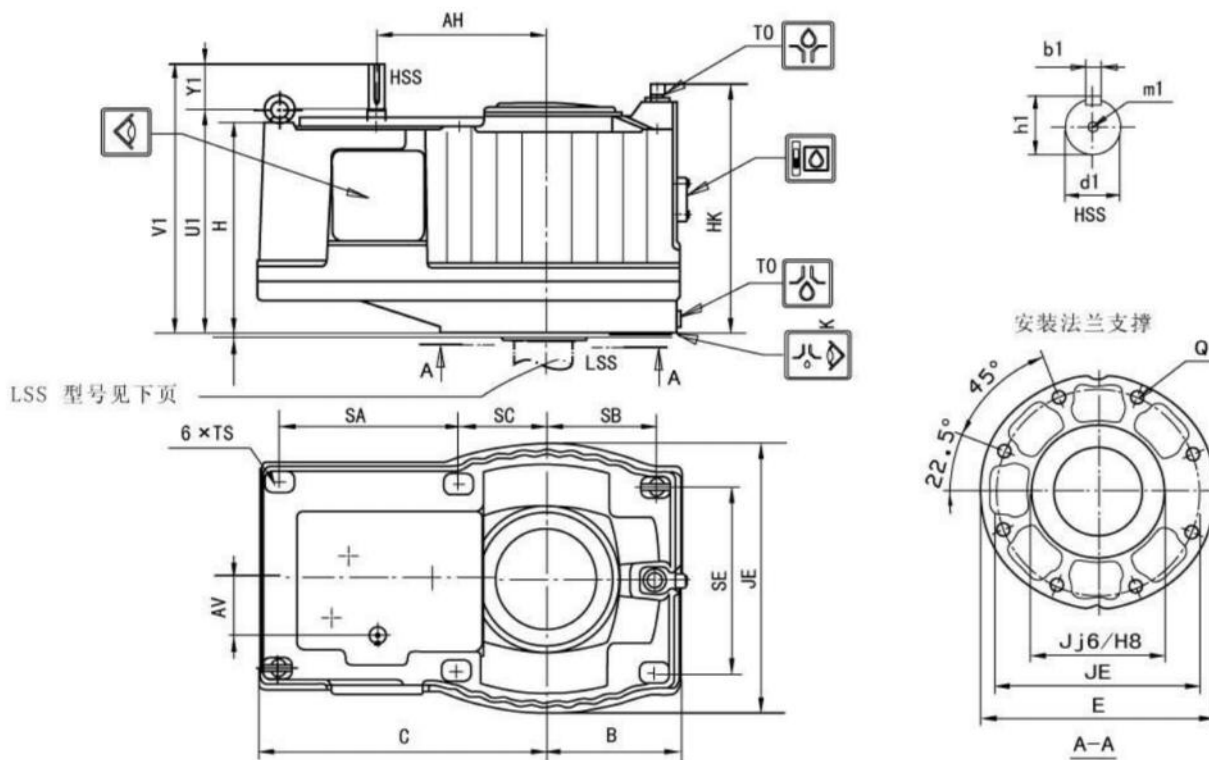
可选择的密封装置	页
HSS 和 LSS 上用唇型密封 1)	

### 4 级斜齿轮减速器垂直 LSS

M4PV. . 50

实心 and 空心 LSS

减速器尺寸, 型号 M4PVSF M4PVHF



技术数据 18 页

规格	箱体尺寸 (mm)																	
	AH	AV	B	C	E	H	HK	J	JE	JL	K	Q	SA	SB	SC	SE	TS	T0
50	406	147.4	325	682	562	499	634	320	490	650	12	M36x63	431	270	215	440	M24x42	R1 <sup>1/2</sup>

规格	HSS 尺寸 (mm)							重量	油量	
	U1	Y1	V1	d1	b1	h1	m1		浸油润滑	压力润滑
50	539	70	609	35k6	10h9	38	M12	1030	148	49

### 轴的位置

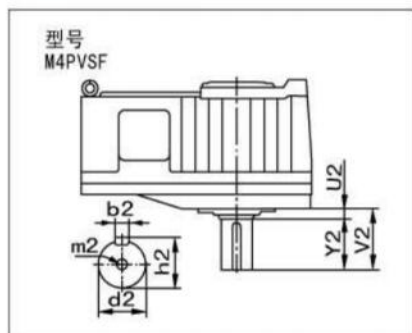


## 4 级斜齿轮减速器垂直 LSS

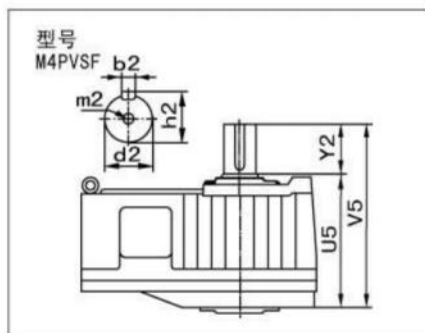
M4PV..50

实心 and 空心 LSS

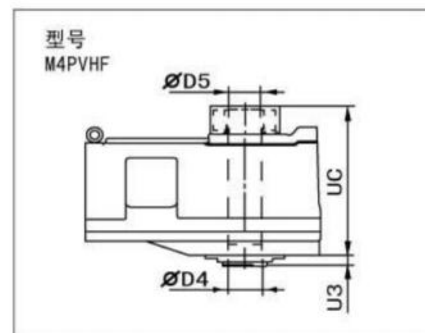
### 低速轴型号



实心轴向下

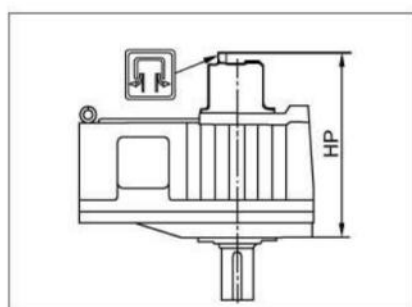


实心轴向上

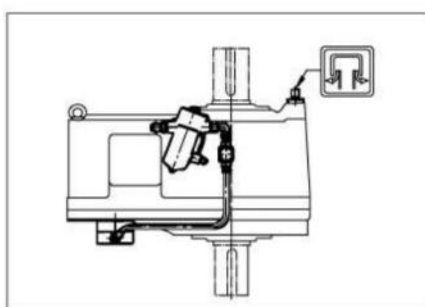


空心轴, 收缩盘, 61 页

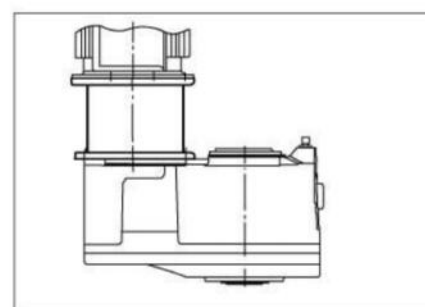
### 通用附件, 见第 4 章



膨胀箱, 浸油润滑用



轴端泵, 73 页, 压力润滑用



电动机法兰, 80 页

规格	LSS 尺寸										通用附件			
	实心轴					空心轴					通用附件			
	d2	b2	h2	m2	Y2	U2	V5	U5	V5	U3	UC	D4	D5	HP
50	140m6	36h9	148	M30	225	25	250	397	822	25	700	155	154	825

### 提供的其它附件, 见第 4 章

安装法兰	66
润滑	页
润滑装置	69
油加热系统	2) 75
泄油阀	76
潮湿环境膨胀箱	77

可选的密封装置	78
HSS 和 LSS 上用唇型密封	1)
连接装置	页
联轴器	* )
带传动	80

D 本型减速器的标准方案  
\*) 与本公司联系

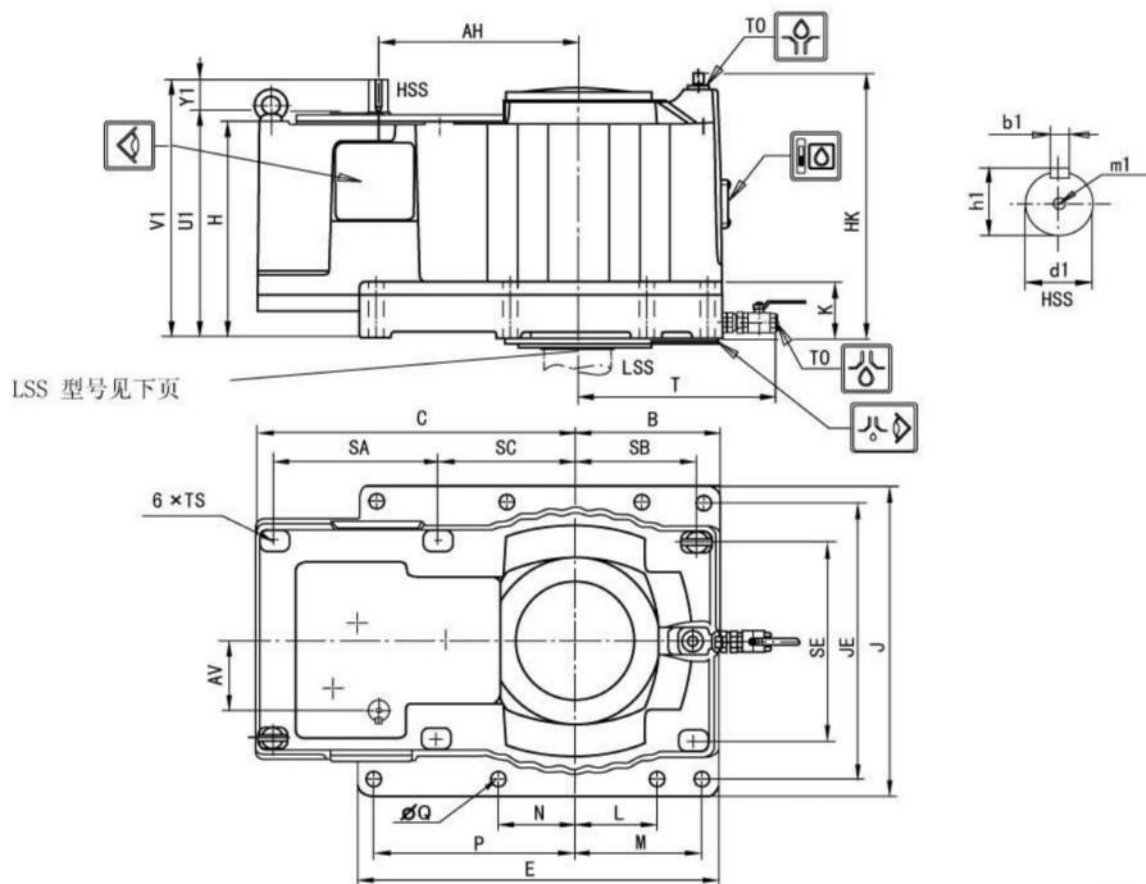
见改型, 83, 84 页

4 级斜齿轮减速器垂直 LSS

M4PV. . 60-90

实心和空心LSS

减速器尺寸, 型号 M4PVSF M4PVHF



技术数据 18 页

规格	箱体尺寸 (mm)																					
	AH	AV	B	C	E	H	HK	J	JE	K	L	M	N	P	Q	SA	SB	SC	SE	TS	T0	T
60	526	154.2	405	778	810	570	711	810	700	165	-	350	-	350	48	397	343	343	486	M24x42	R1 <sup>1/2</sup>	572
70	569	209.7	405	906	1010	620	771	920	810	171	-	350	235	550	48	480	343	388	576	M24x42	R1 <sup>1/2</sup>	572
80	625	218.2	440	959	1100	662	823	1000	890	182	235	385	235	605	48	481	367	427	608	M30x53	R1 <sup>1/2</sup>	607
90	670	253.3	480	1061	1200	722	893	1040	930	188	235	425	235	665	48	550	407	459	654	M30x53	R1 <sup>1/2</sup>	647

规格	HSS 尺寸 (mm)								重量	油量	
	U1	Y1	V1	d1	b1	h1	m1	kg		浸油润滑	压力润滑
	$i_n = 100-400$										
60	610	70	680	35k6	10h9	38	M12	1470	177	59	
70	660	95	755	45k6	14h9	48.5	M16	2090	257	84	
80	702	95	797	45k6	14h9	48.5	M16	2590	347	118	
90	762	95	857	55m6	16h9	59	M20	3290	446	148	

轴的位置

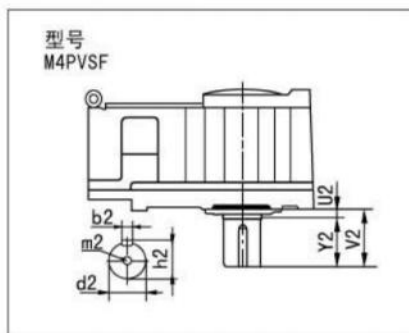


## 4 级斜齿轮减速器垂直 LSS

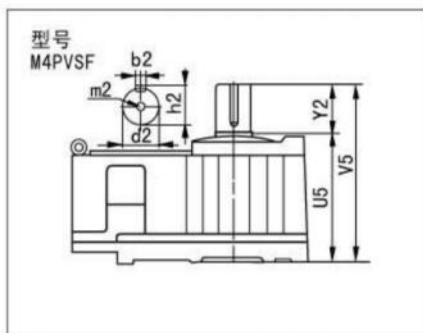
M4PV..60-90

实心 and 空心 LSS

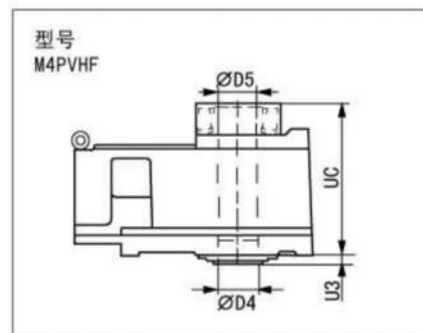
### 低速轴型号



实心轴向下

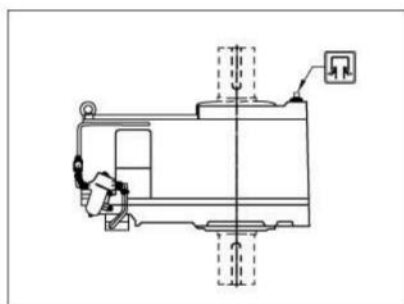


实心轴向上

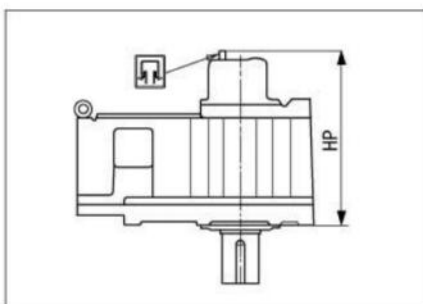


空心轴, 收缩盘, 61 页

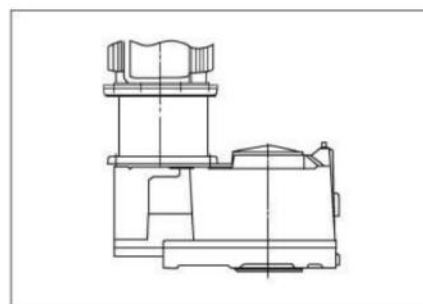
### 通用附件, 见第 4 章



轴端泵 73 页, 压力润滑用



膨胀箱, 浸油润滑用



电动机法兰, 80 页

规格	LSS 尺寸													
	实心轴							空心轴						
	d2	b2	h2	m2	Y2	U2	V2	U5	V5	U3	UC	D4	D5	HP
60	160m6	40h9	169	M30	270	35	305	674	944	35	796	180	179	984
70	180m6	45h9	190	M30	270	35	305	725	995	35	863	190	189	1084
80	200m6	45h9	210	+	315	35	350	785	1100	35	928	210	209	1275
90	220m6	50h9	231	+	315	35	350	855	1170	35	1024	250	249	1350

+) M20, 2 x 180° 距离 0.6 x d2

### 提供的其它附件, 见第 4 章

润滑	页
润滑装置	69
油加热系统	75
潮湿环境膨胀箱	77

连接装置	页
联轴器	* )
带传动	80

1) 本型减速器的标准方案  
\*) 与本公司联系

见改型, 83, 84 页

可选择的密封装置	78
HSS 和 LSS 上用唇型密封	1)

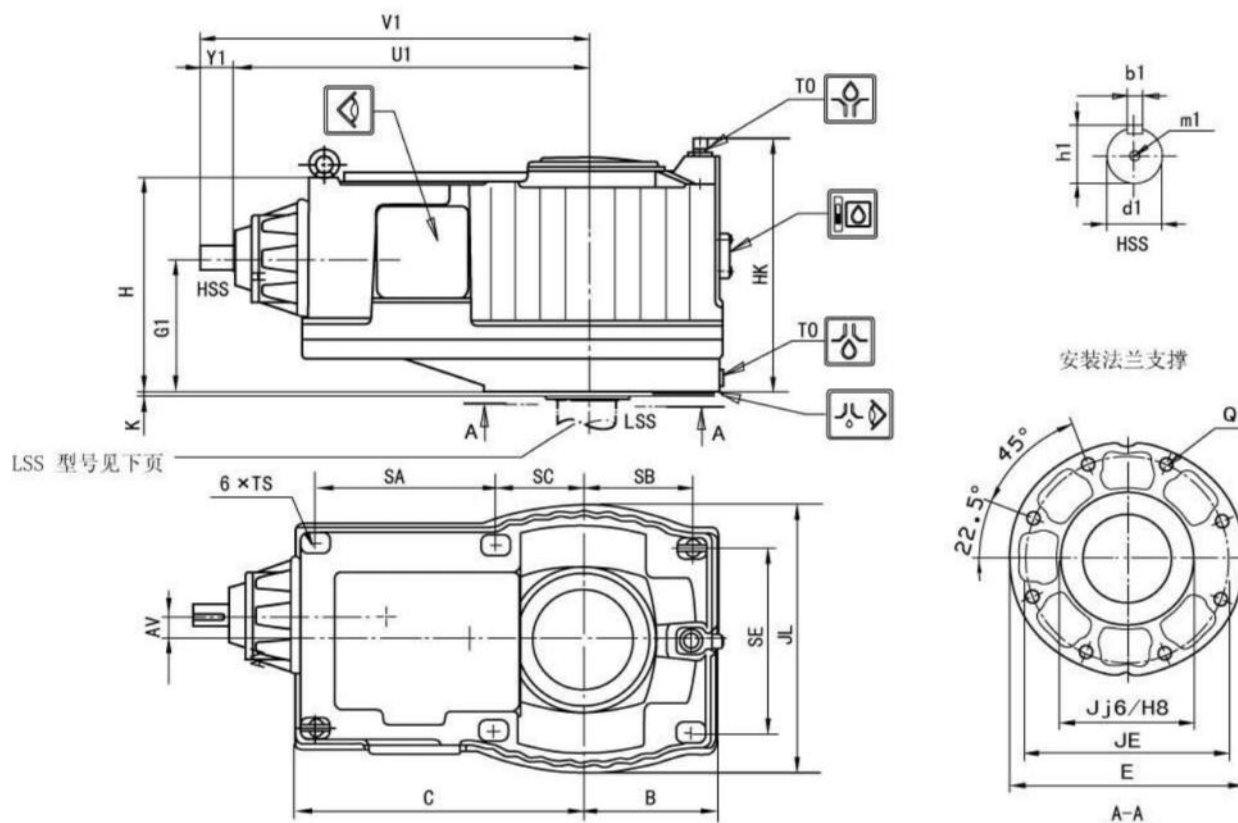


### 3 级锥齿轮-斜齿轮减速器垂直 LSS

M3RV...30-50

实心 and 空心 LSS

减速器尺寸, 型号 M3RVSF M3RVHF



LSS 型号见下页

安装法兰支撑

技术数据 24 页

规格	箱体尺寸 (mm)																	
	AV	B	C	E	G1	H	HK	J	JE	JL	K	Q	SA	SB	SC	SE	TS	T0
30	42.6	242	522	400	252	393	548	270	340	484	12	M30x53	321	192	171	310	M20x35	R1
40	51.4	275	566	460	275	431	589	280	400	550	12	M30x53	342	225	193	364	M20x35	R1
50	53.0	325	682	562	314	499	634	320	490	650	12	M36x63	431	270	215	440	M24x42	R1/2

规格	HSS 尺寸 (mm)												重量 kg	油量		
	$i_N = 14-63$						$i_N = 71-80$							浸油润滑	压力润滑	
	U1	Y1	V1	d1	b1	h1	m1	Y1	V1	d1	b1	h1	m1	1	1	
30	683	95	778	45k6	14h9	48.5	M16	70	758	35k6	10h9	38	M12	460	66	24
40	726	95	821	45k6	14h9	48.5	M16	95	821	45k6	14h9	48.5	M16	700	92	33
50	878	95	973	55m6	16h9	59	M20	95	973	45k6	14h9	48.5	M16	1040	150	50

### 轴的位置

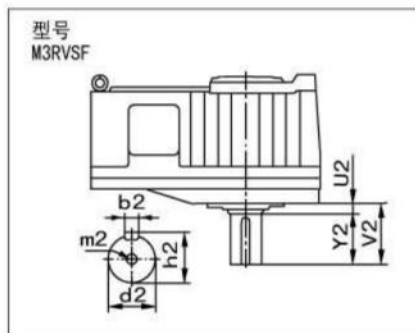


### 3 级锥齿轮-斜齿轮减速器垂直 LSS

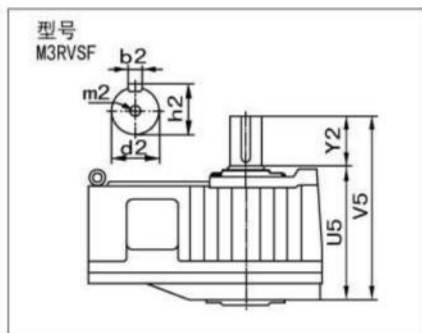
M3RV...30-50

实心 and 空心 LSS

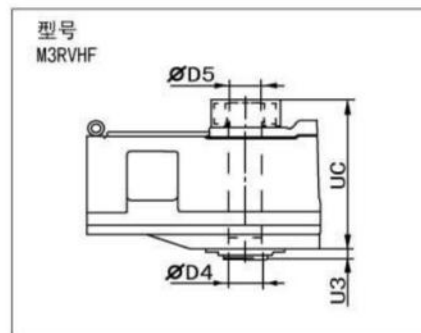
#### 低速轴型号



实心轴向下

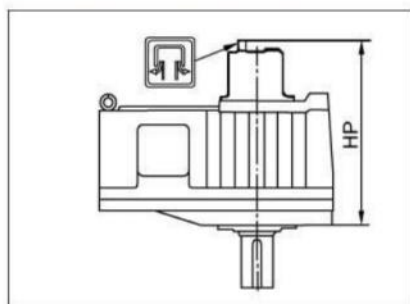


实心轴向上

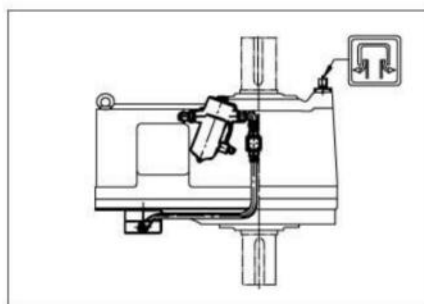


空心轴, 收缩盘, 61 页

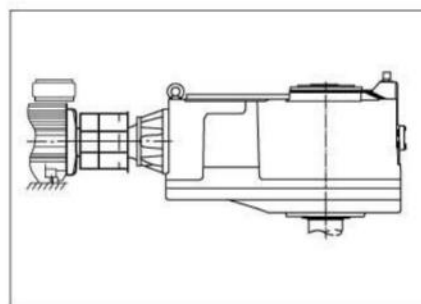
#### 通用附件, 见第 4 章



膨胀箱, 浸油润滑用



轴端泵 73 页, 压力润滑用



联轴器保护装置, 79 页

规格	LSS 尺寸										空心轴		通用附件		
	实心轴										U3	UC	D4	D5	HP
	d2	b2	h2	m2	Y2	U2	V2	U5	V5						
50	110m6	28h9	116	M24	190	25	215	493	683		25	555	120	119	648
40	120m6	32h9	127	M24	190	25	215	534	724		25	600	130	129	725
50	140m6	36h9	148	M30	225	25	250	597	822		25	700	155	154	825

#### 提供的其它附件, 见第 4 章

安装法兰	66
冷却	页
风扇	67
润滑	页
润滑装置	68
油加热系统	2) 75
泄油阀	76
潮湿环境膨胀箱	77

可选择的密封装置	78
HSS 和 LSS 上用唇型密封	1)
连接装置	页
联轴器	* )
带传动	80

1) 本型减速器的标准方案  
2) 对减速器 50  
\*) 与本公司联系

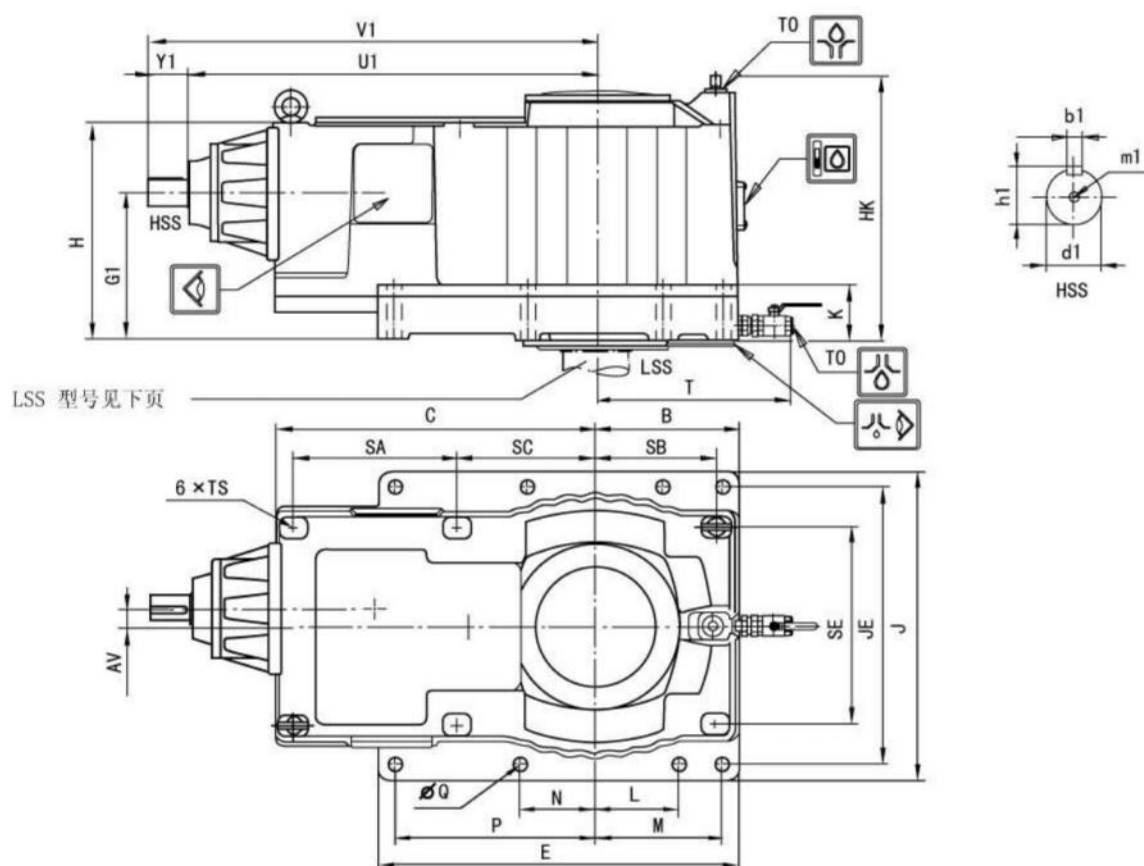
见改型, 83, 84 页

### 3 级锥齿轮-斜齿轮减速器垂直 LSS

M3RV..60-90

实心和空心LSS

减速器尺寸, 型号 M3RVSF M3RVHF



技术数据 24 页

规格	箱体尺寸 (mm)																					
	AV	B	C	E	G1	H	HK	J	JE	K	L	M	N	P	Q	SA	SB	SC	SE	TS	TO	T
60	82.6	405	778	810	362	570	711	810	700	165	-	350	-	350	48	397	343	343	486	M24x42	R1 <sup>1/2</sup>	572
70	69.0	405	906	1010	389	620	771	920	810	171	-	350	235	550	48	480	343	388	576	M24x42	R1 <sup>1/2</sup>	572
80	67.1	440	959	1100	413	662	823	1000	890	182	235	385	235	605	48	481	367	427	608	M30x53	R1 <sup>1/2</sup>	607
90	68.8	480	1061	1200	446	722	893	1040	930	188	235	425	235	605	48	550	407	459	654	M30x53	R1 <sup>1/2</sup>	647

规格	HSS 尺寸 (mm)											重量 kg	油量			
	i <sub>n</sub> = 14-56						i <sub>n</sub> = 63-80						浸油润滑 l	压力润滑 l		
	U1	Y1	V1	d1	b1	h1	m1	Y1	V1	d1	b1	h1	m1			
60	997	125	1122	65m6	18h9	69	M20	95	1092	55m6	16h9	59	M20	1530	180	60
70	1133	125	1258	75m6	20h9	79.5	M20	125	1258	60m6	18h9	64	M20	2160	160	85
80	1184	125	1309	75m6	20h9	79.5	M20	125	1309	60m6	18h9	64	M20	2680	350	120
90	1357	150	1507	90m6	25h9	95	M24	125	1482	70m6	20h9	74.5	M20	3440	450	150

### 轴的位置

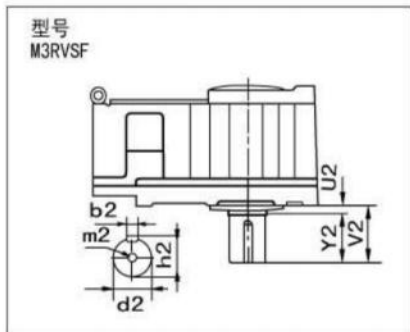


### 3 级锥齿轮-斜齿轮减速器垂直 LSS

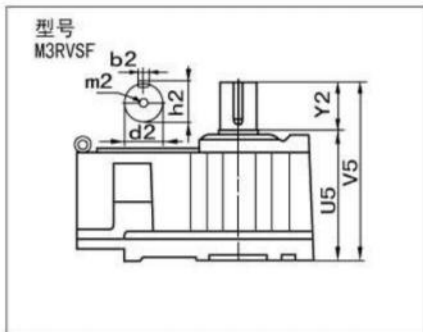
M3RV..60-90

实心 and 空心 LSS

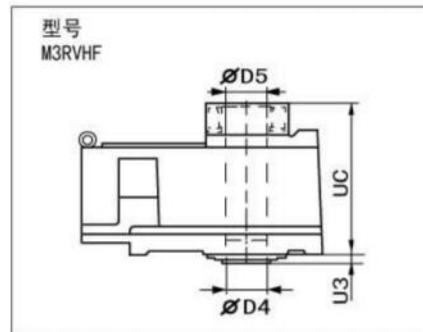
#### 低速轴型号



实心轴向下

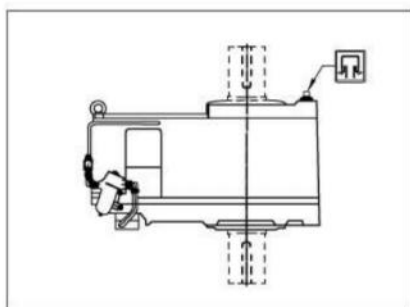


实心轴向上

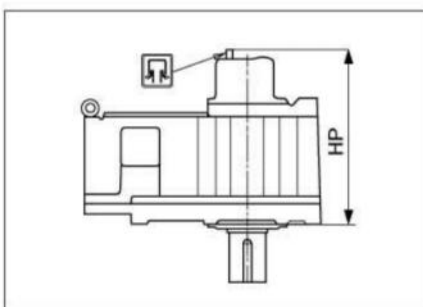


空心轴, 收缩盘, 61 页

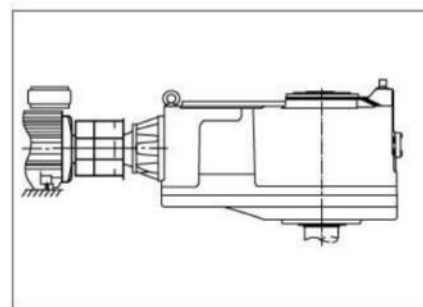
#### 通用附件, 见第 4 章



轴端泵 73 页, 压力润滑用



膨胀箱, 浸油润滑用



联轴器保护装置, 79 页

规格	实心轴				LSS 尺寸								通用附件	
	d2	b2	h2	m2	Y2	U2	V2	U5	V5	U3	UC	D4	D5	HP
60	160m6	40h9	169	M30	270	35	305	674	944	35	796	180	179	988
70	180m6	45h9	190	M30	270	35	305	725	995	35	863	190	189	1084
80	200m6	45h9	210	+) )	315	35	350	785	1100	35	928	210	209	1275
90	220m6	50h9	231	+) )	315	35	350	855	1170	35	1024	250	249	1350

+) M20,2 x 180° 距离 0.6 x d2

#### 提供的其它附件, 见第 4 章

冷却	页
风扇	67

可选的密封装置	78
HSS 和 LSS 上用唇型密封	1)

1) 本型减速器的标准方案  
\*) 与本公司联系

润滑	页
润滑装置	69
油加热系统	75
潮湿环境膨胀箱	77

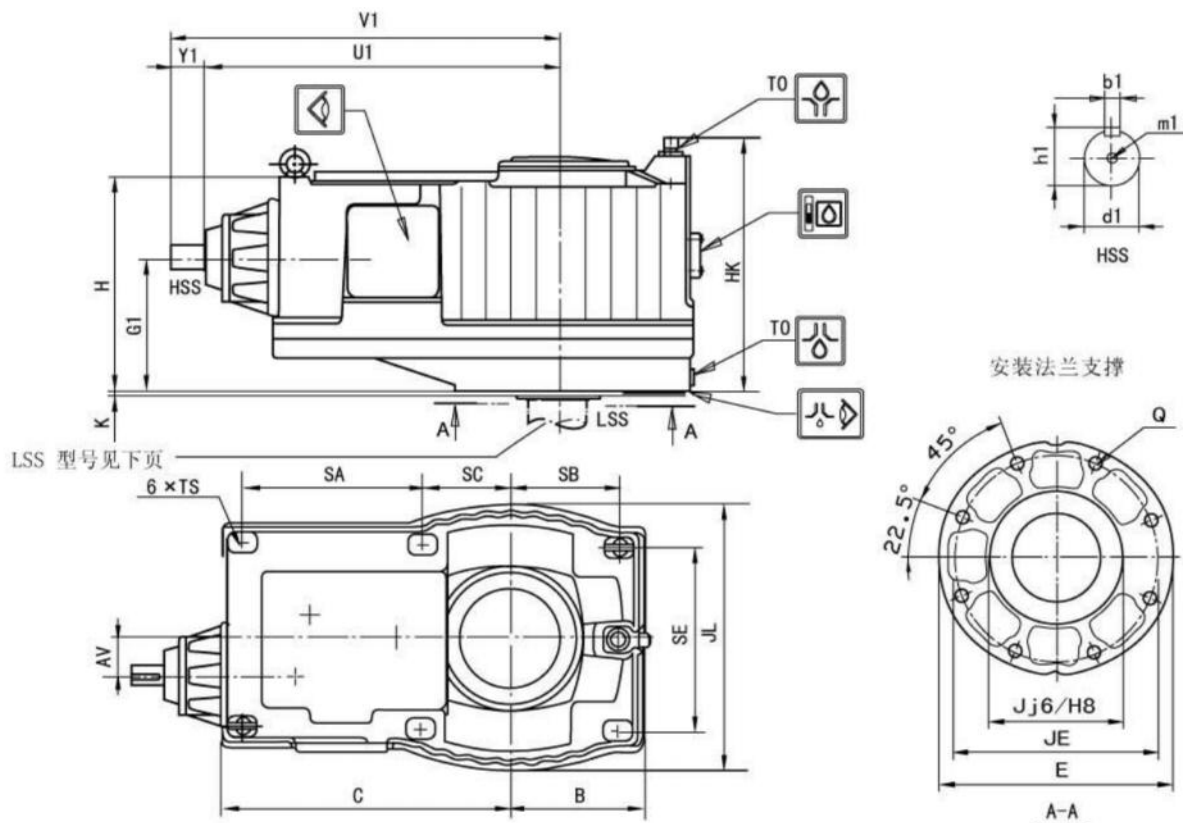
连接装置	页
联轴器	* )
带传动	80
见改型, 83, 84 页	

### 4 级锥齿轮-斜齿轮减速器垂直 LSS

M4RV. . 50

实心和空心LSS

减速器尺寸, 型号 M4RVSF M4RVHF



技术数据 24 页

规格	箱体尺寸 (mm)																		
	AV	B	C	E	G1	H	HK	J	JE	JL	K	Q	SA	SB	SC	SE	TS	T0	
50	95.7	325	682	562	314	499	634	320	490	650	12	M36x63	431	270	215	440	M24x42	R1 <sup>1/2</sup>	

规格	HSS 尺寸 (mm)												重量 kg	油量		
	in = 90-250							in = 280-315						浸油润滑 1	压力润滑 1	
	U1	Y1	V1	d1	b1	h1	m1	Y1	V1	d1	b1	h1				m1
50	841	95	936	45k6	14h9	48.5	M16	70	911	35k6	10h9	38	M12	1100	148	49

### 轴的位置

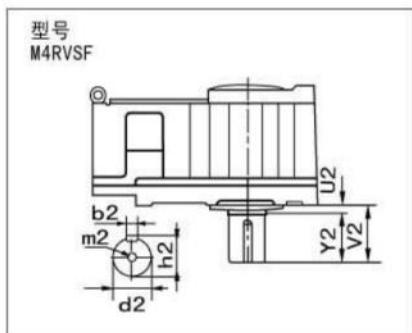


4 级锥齿轮-斜齿轮减速器垂直 LSS

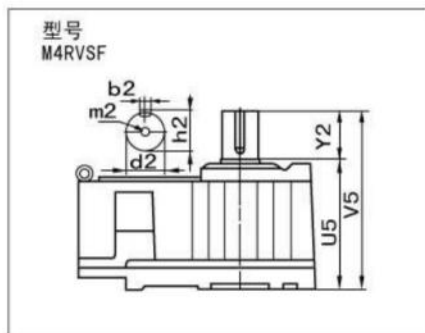
M4RV. . 50

实心 and 空心 LSS

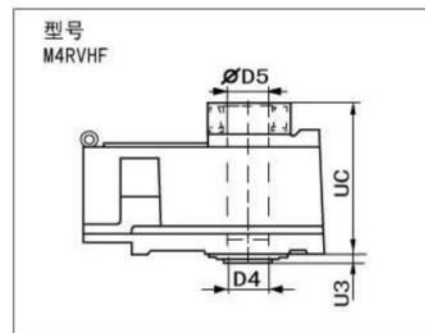
低速轴型号



实心轴向下

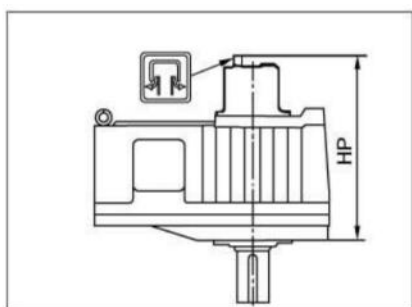


实心轴向上

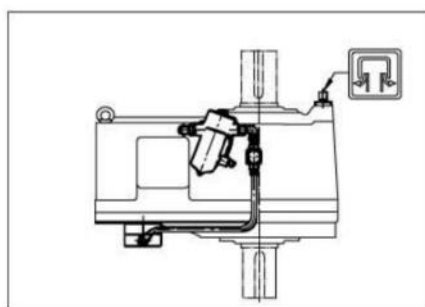


空心轴, 收缩盘, 61 页

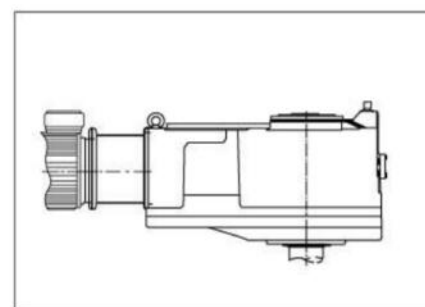
通用附件见第 4 章



膨胀箱, 浸油润滑用



轴端泵 73 页, 压力润滑用



电动机法兰, 80 页

规格	LSS 尺寸													
	实心轴							空心轴						
	d2	b2	h2	m2	Y2	U2	V2	U5	V5	U3	UC	D4	D5	HP
50	140m6	36h9	148	M30	225	25	250	597	822	25	700	155	154	825

提供的其它附件, 见第 4 章

安装法兰	66
润滑	页
润滑装置	69
油加热系统	75
泄油阀	76
潮湿环境膨胀箱	77

可选的密封装置	78
HSS 和 LSS 上用唇型密封	1)
连接装置	页
联轴器	* )
联轴器保护装置	79
带传动	80

1) 本型减速器的标准方案  
\*) 与本公司联系

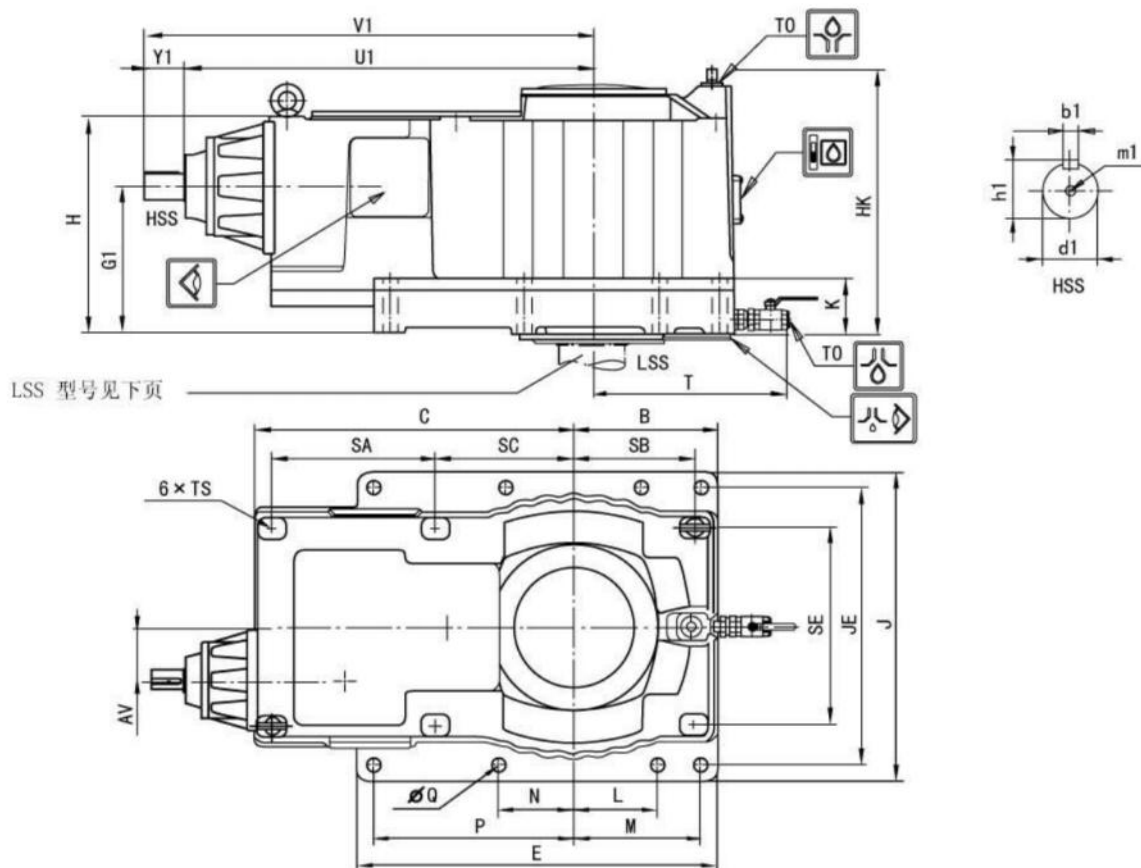
见改型, 83, 84 页

4 级锥齿轮-斜齿轮减速器水平 LSS

M4RV. . 60-90

实心和空心LSS

减速器尺寸, 型号 M4RVSF M4RVHF



技术数据 24 页

规格	箱体尺寸 (mm)																					
	AV	B	C	E	G1	H	HK	J	JE	K	L	M	N	P	Q	SA	SB	SC	SE	TS	T0	T
60	68.8	405	778	810	362	570	711	810	700	165	-	350	-	350	48	397	343	343	486	M24x42	R1 <sup>1/2</sup>	572
70	119.7	405	906	1010	389	620	771	920	810	171	-	350	235	550	48	480	343	388	576	M24x42	R1 <sup>1/2</sup>	572
80	121.7	440	959	1100	413	662	823	1000	890	182	235	385	235	605	48	481	367	427	608	M30x53	R1 <sup>1/2</sup>	607
90	160.2	480	1061	1200	446	722	893	1040	930	188	235	425	235	665	48	550	407	459	654	M30x53	R1 <sup>1/2</sup>	647

规格	HSS 尺寸 (mm)												重量 kg	油量		
	i <sub>v</sub> = 90-250						i <sub>v</sub> = 280-315							浸油润滑	压力润滑	
	U1	Y1	V1	d1	b1	h1	m1	Y1	V1	d1	b1	h1		m1	1	1
60	936	95	1031	45k6	14h9	48.5	M16	70	1006	35k6	10h9	38	M12	1580	177	59
70	1101	95	1196	55m6	16h9	59	M20	95	1196	45k6	14h9	48.5	M16	2230	257	84
80	1152	95	1247	55m6	16h9	59	M20	95	1247	45k6	14h9	48.5	M16	2770	347	114
90	1277	125	1402	65m6	18h9	69	M20	95	1372	55m6	16h9	59	M20	3550	446	148

轴的位置

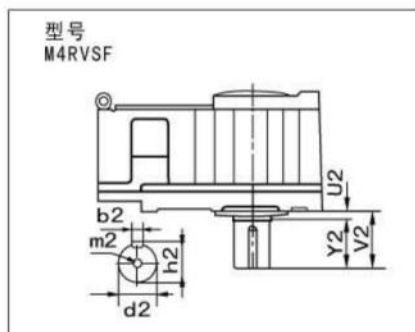


## 4 级锥齿轮-斜齿轮减速器垂直 LSS

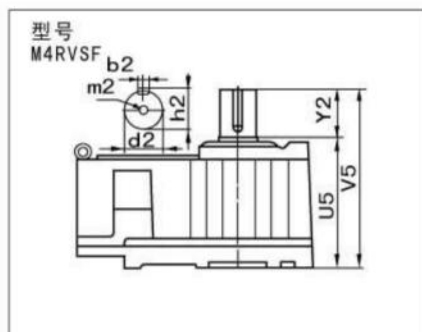
M4RV. . 60-90

实心 and 空心 LSS

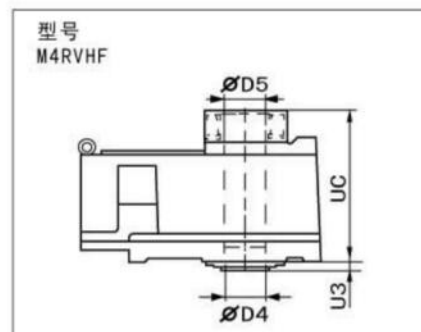
### 低速轴型号



实心轴向下

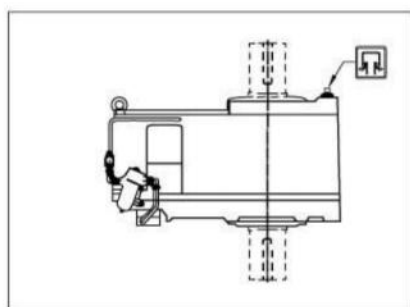


实心轴向上

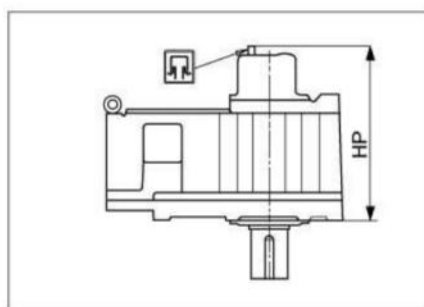


空心轴, 收缩盘, 61 页

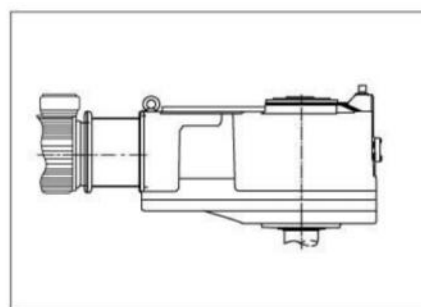
### 通用附件, 见第 4 章



轴端泵 73 页, 压力润滑用



膨胀箱, 浸油润滑用



电动机法兰, 80 页

规格	LSS 尺寸													
	实心轴				LSS 尺寸					空心轴				通用附件
	d2	b2	h2	m2	Y2	U2	V2	U5	V5	U3	UC	D4	D5	HP
60	160m6	40h9	169	M30	270	35	305	674	944	35	796	180	179	984
70	180m6	45h9	190	M30	270	35	305	725	995	35	863	190	189	1084
80	200m6	45h9	210	+)	315	35	350	785	1100	35	928	210	209	1275
90	220m6	50h9	231	+)	315	35	350	855	1170	35	1024	250	249	1350

+ ) M20,2 x 180° 距离 0.6 x d2

### 提供的其它附件, 见第 4 章

润滑	页
润滑装置	69
油加热系统	75
潮湿环境膨胀箱	77

连接装置	页
联轴器	* )
联轴器保护装置	79
带传动	80

D) 本型减速器的标准方案  
\*) 与本公司联系

可选择的密封装置	78
HSS 和 LSS 上用唇型密封	1)

见改型, 83, 84 页