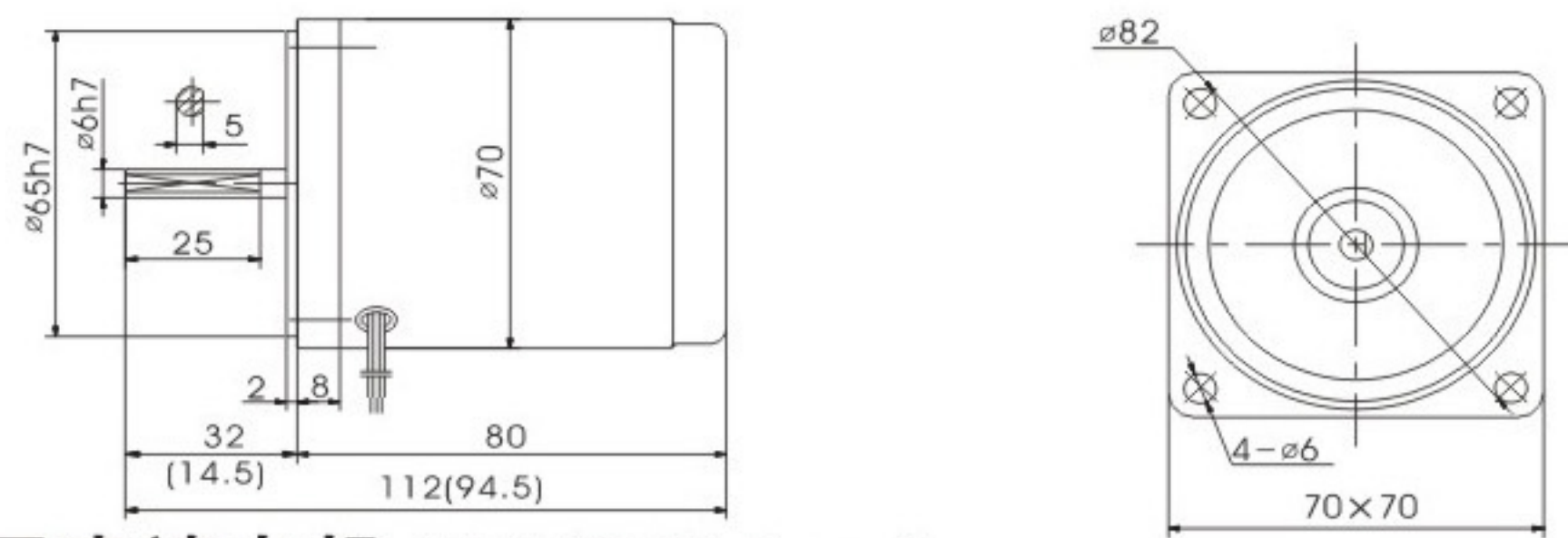


15W □70mm

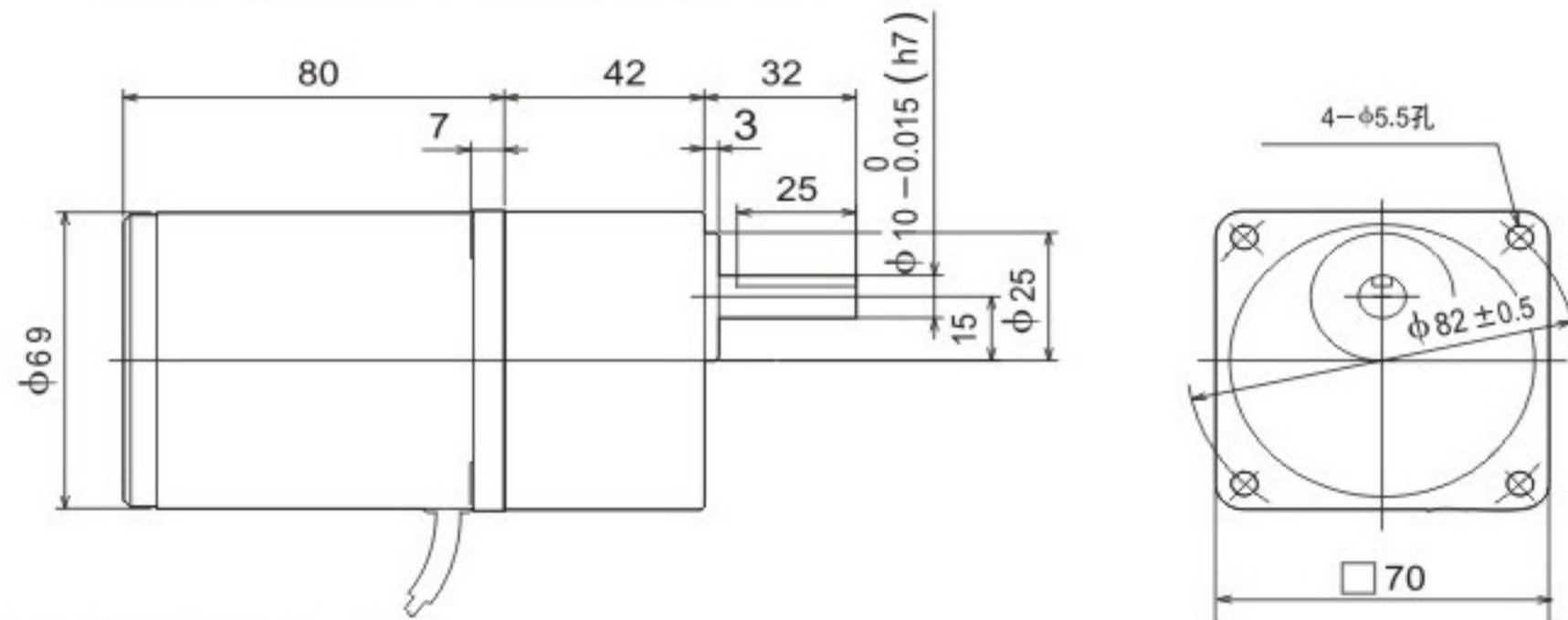


● 电机外形尺寸图 モーター外形寸法図

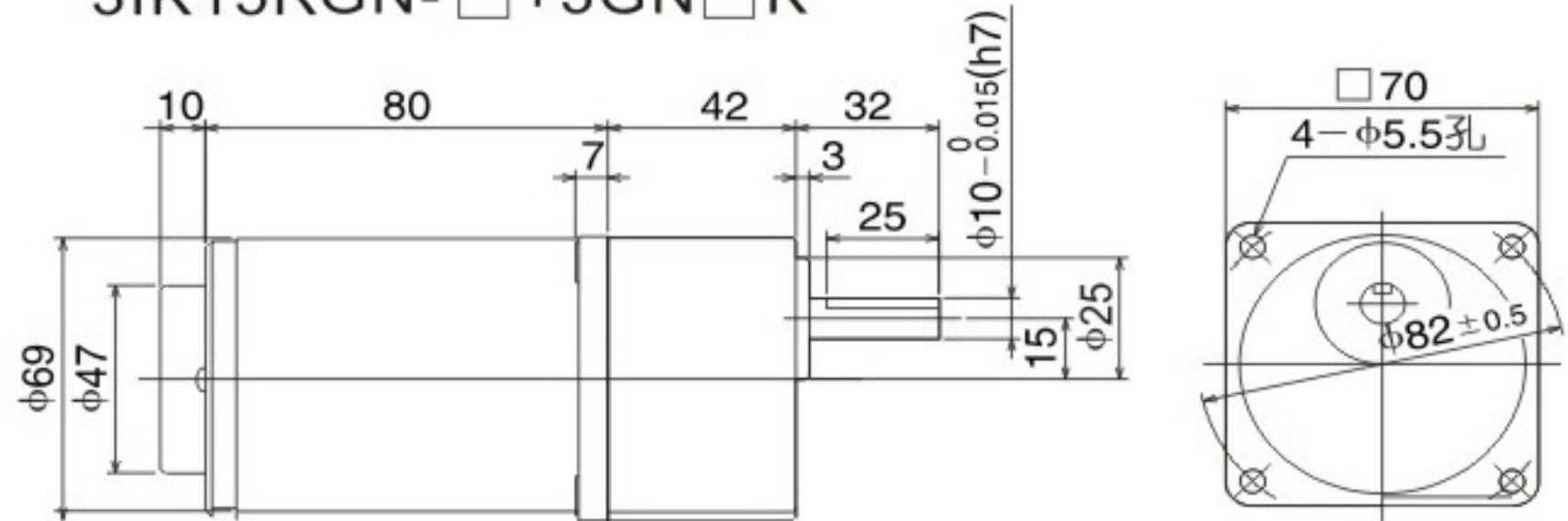
■ 圆轴电机 丸軸モータ



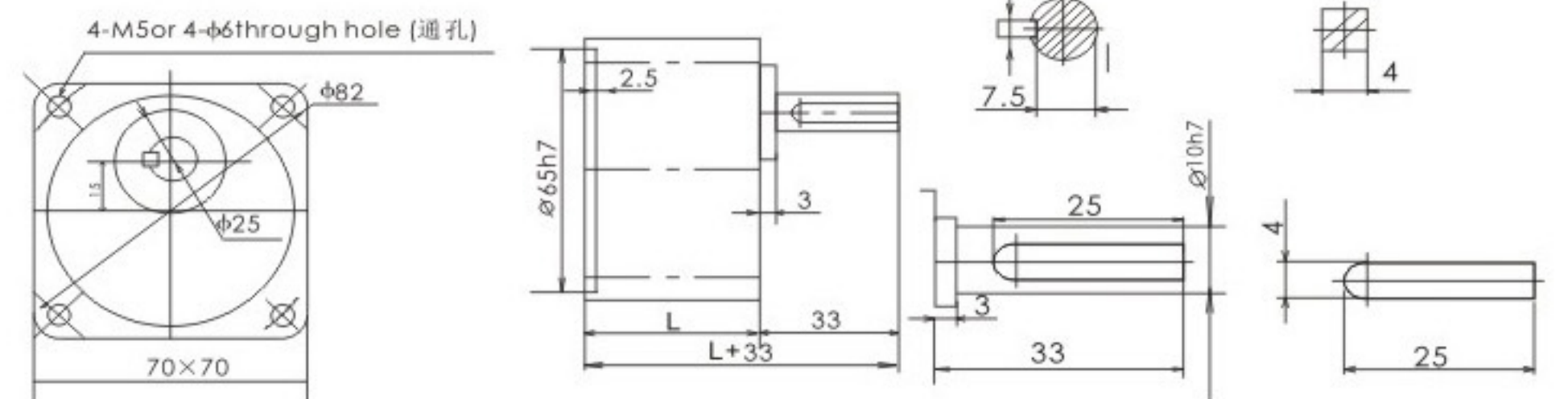
■ 定速电机 固定速度モータ 3IK15GN-□+3GN□K



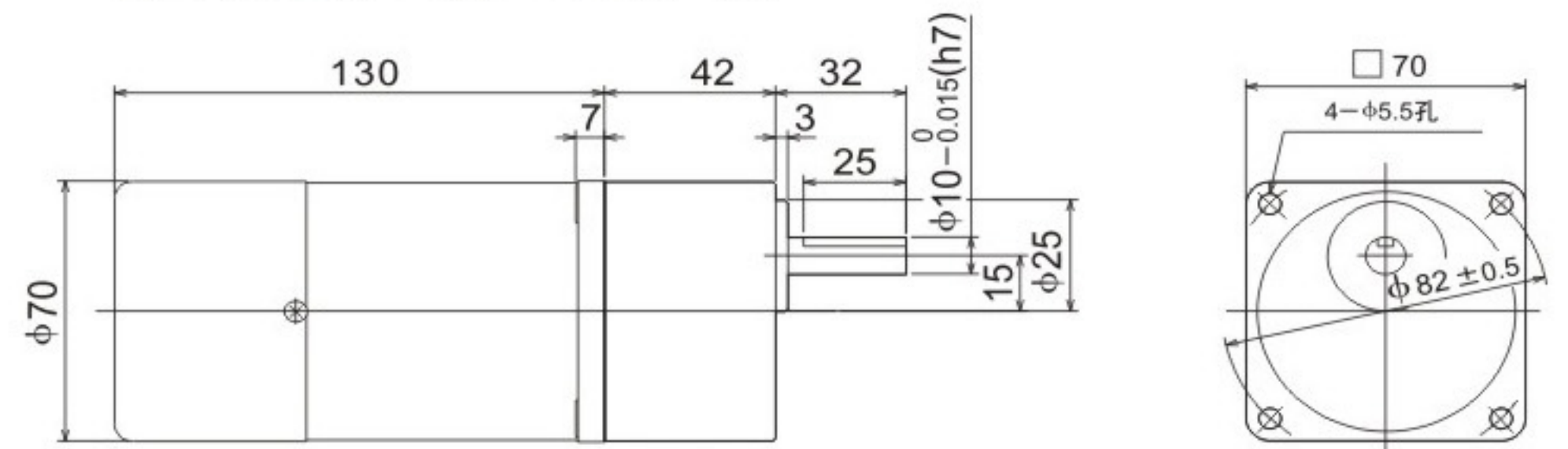
■ 调速电机 モーター 3IK15RGN-□+3GN□K



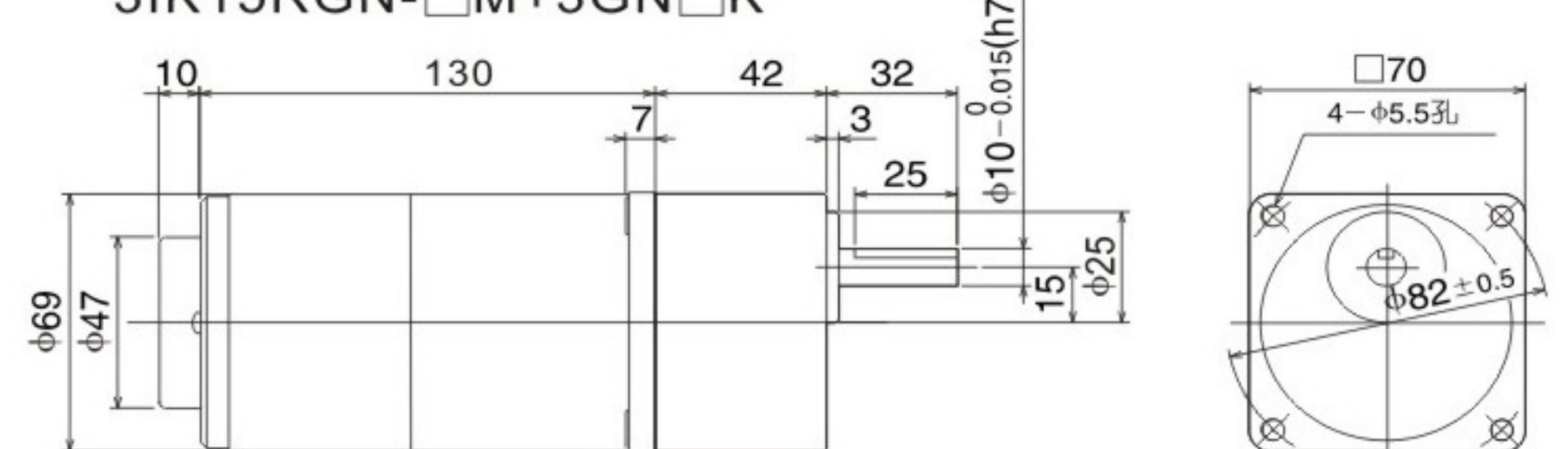
■ 齿轮箱外形尺寸 ギヤボックスの大きさ 3GN□K



■ 定速电磁制动电机 电磁ブレーキモータ速度 3IK15GN-□M+3GN□K



■ 调速电磁制动电机 电磁ブレーキモータ、スピード 3IK15RGN-□M+3GN□K



● 电机特性 電気的特性

电机型号 モーターのモデル		出力 出力	电压 電圧	频率 周波数	极数 種	额定时间 定格時間	额定 定格				起动转矩 トルク		电容容量/耐压 静電容量/電圧
							转速 速度	电流 現在の	力矩 トルク		N.m	kgf.cm	
圆轴电机 丸軸の電機	带齿轴电机 モーターギアシャフト	W	V	Hz	P	Duty	r/min	A	N.m	kgf.cm	N.m	kgf.cm	µf/VAC
3IK15A-A	3IK15GN-A	15	1ph110	50	4	连续CONT	1300	0.30	0.11	1.10	0.09	0.09	5.0/250
3IK15A-C	3IK15GN-C	15	1ph220	50	4	连续CONT	1300	0.14	0.11	1.10	0.10	0.95	1.2/450
3IK15A-D		15	1ph220	50	4	连续CONT	2750	0.17	0.06	0.55	0.08	0.75	1.5/450

■ 装有减速机时的容许转矩 許可の時のトルクを減速機

齿轮箱型式 ギヤボックスのタイプ

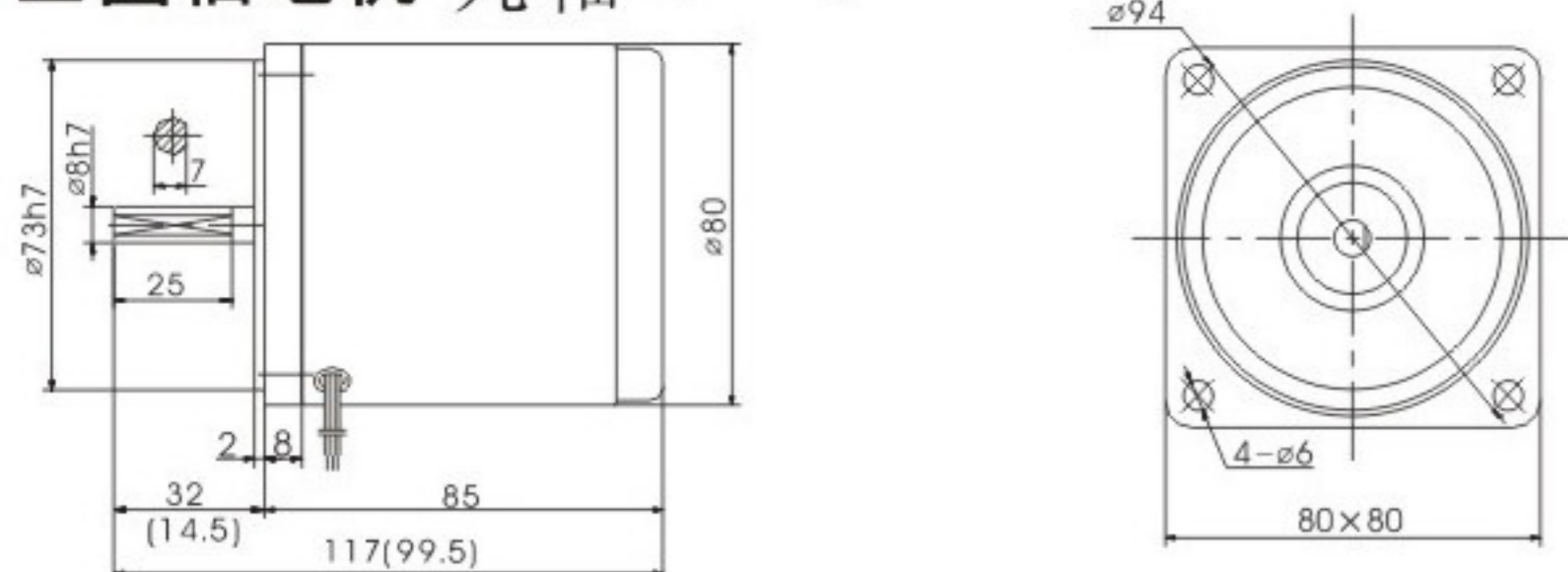
频率(周波数)	减速比(減速比)		3	3.6	5	6	7.5	9	10	12.5	15	18	20	25	30	36	40	50	60	75	90	100	120	150	180	200
50Hz	输出轴转速 出力軸速度	r/min	500	417	300	250	200	166	150	120	100	83	75	60	50	41	37	30	25	20	16	15	12	10	8	7.5
	允许力矩 許容トルク	N.m	0.31	0.38	0.53	0.64	0.79	0.95	1.06	1.32	1.59	1.90	1.90	2.37	2.85	3.42	3.81	4.28	4.90	4.90	4.90	4.90	4.90	4.90	4.90	4.90
60Hz	输出轴转速 出力軸速度	r/min	600	500	360	300	240	200	180	144	120	100	90	72	60	50	45	36	30	24	20	18	15	12	10	9
	允许力矩 許容トルク	N.m	0.29	0.35	0.50	0.60	0.75	0.89	0.99	1.25	1.49	1.79	1.79	2.24	2.68	3.22	3.58	4.02	4.83	4.90	4.90	4.90	4.90	4.90	4.90	4.90
		kgf.cm	3.0	3.6	5.1	6.1	7.6	9.1	10.1	12.7	15.2	18.2	18.2	22.8	27.3	32.8	36.5	41.0	49.2	50.0	50.0	50.0	50.0	50.0	50.0	50.0

25W □80mm

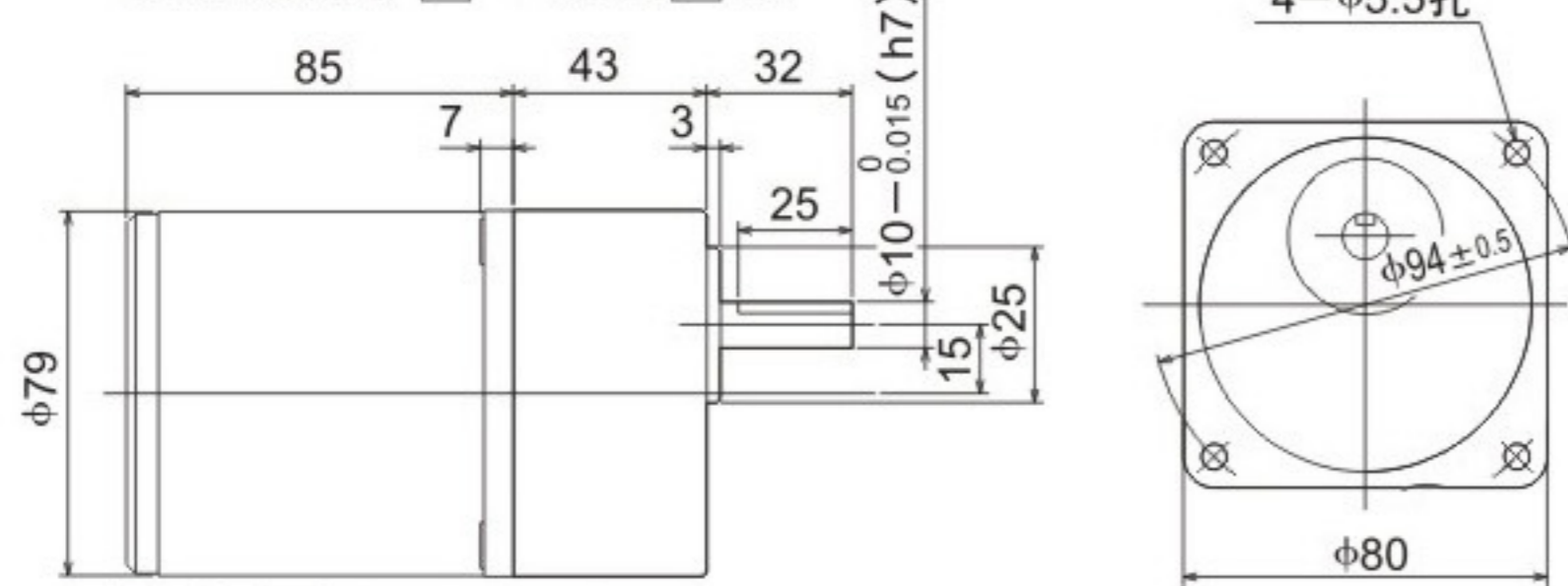


● 电机外形尺寸图 电动机外形尺寸图

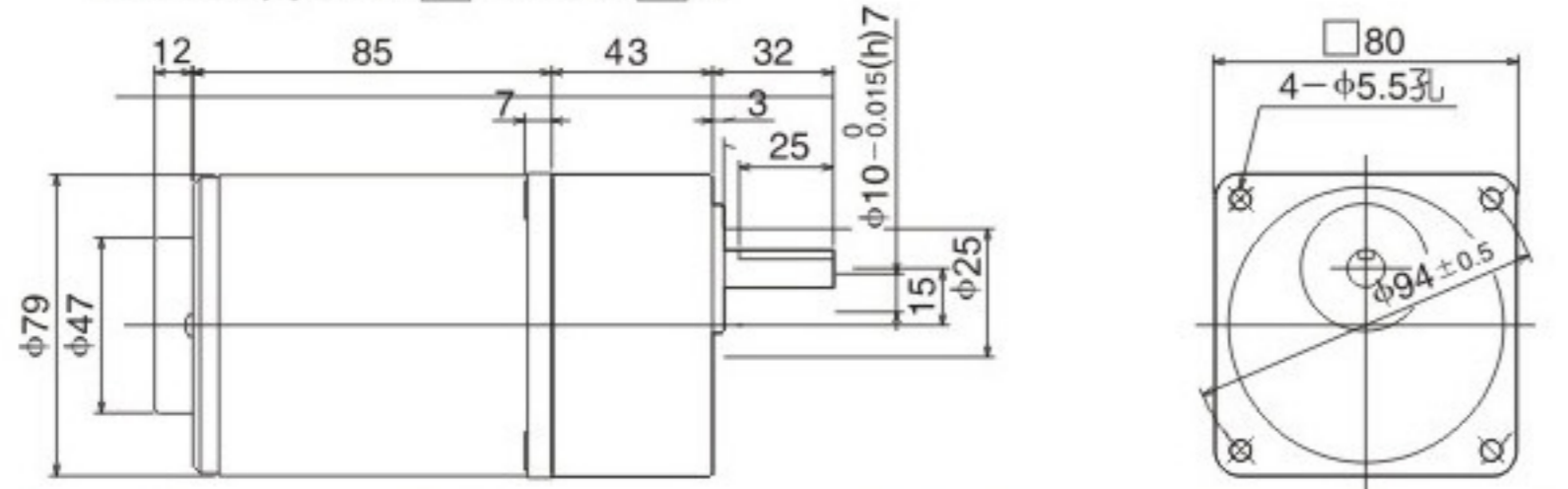
■ 圆轴电机 丸軸モータ



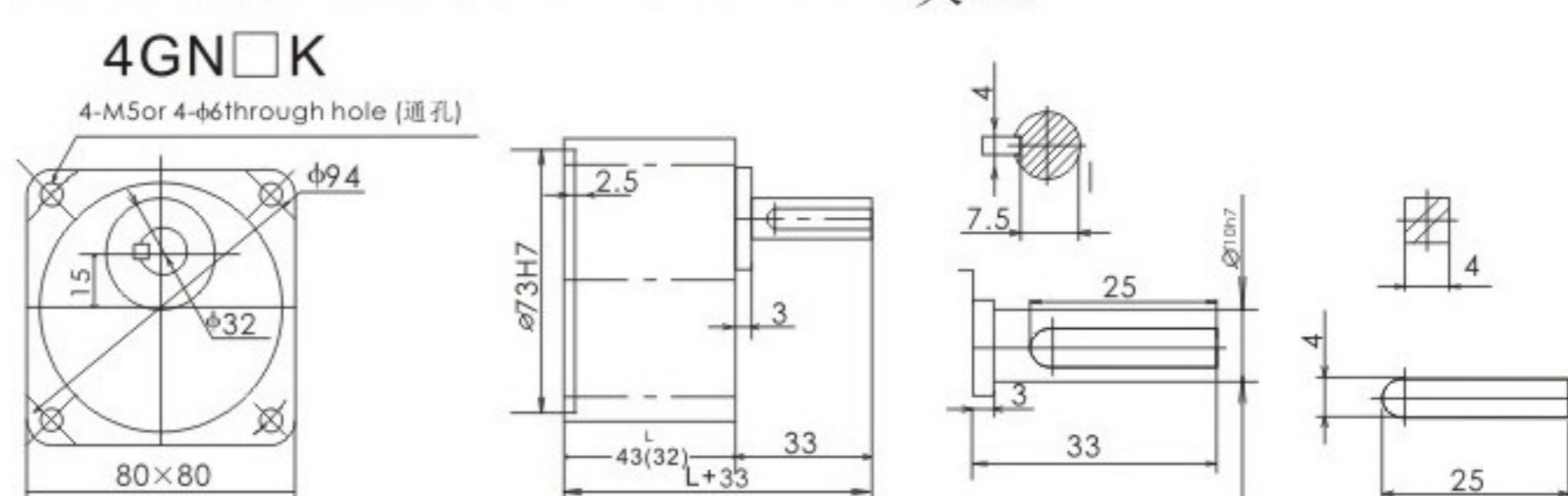
■ 定速电机 固定速度モータ 4IK25GN-□+4GN□K



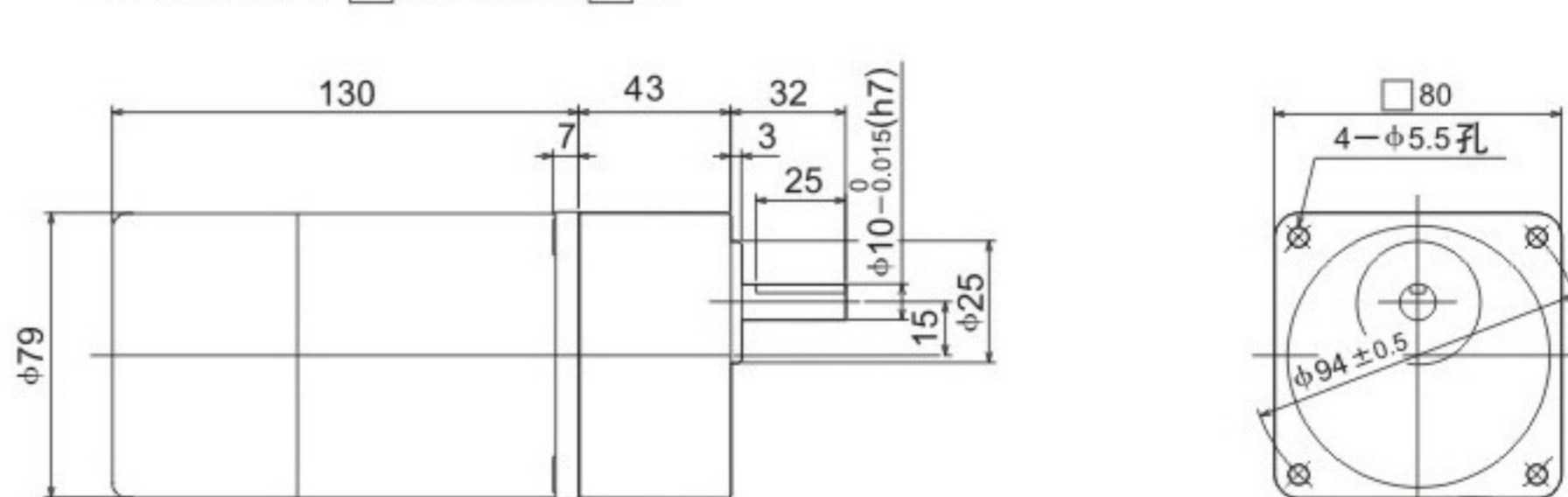
■ 调速电机 モーター 4IK25RGN-□+4GN□K



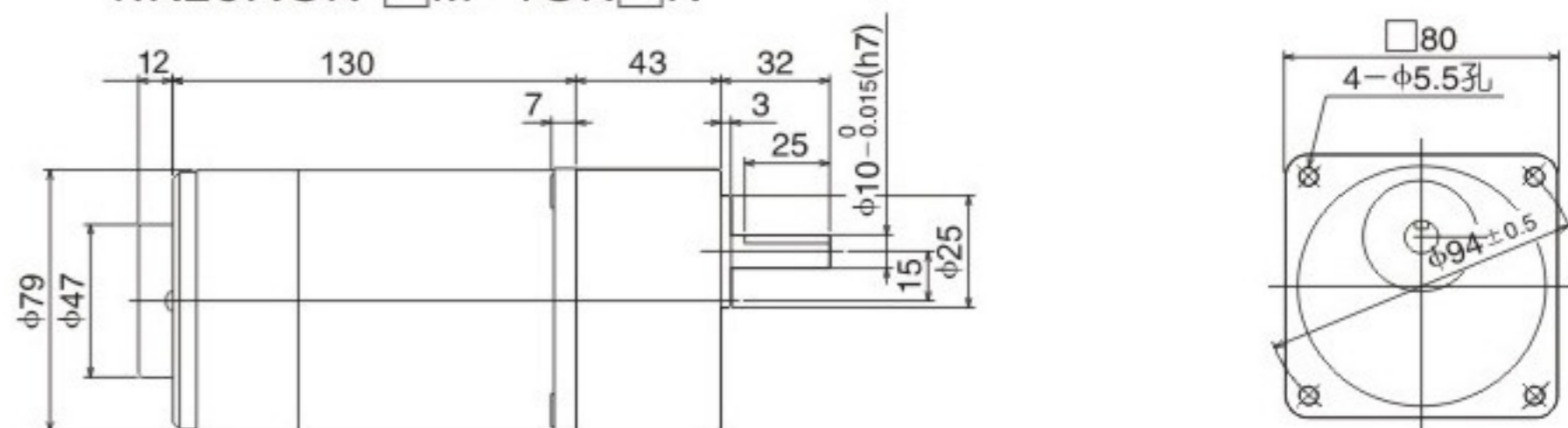
■ 齿轮箱外形尺寸 ギアボックスの大きさ



■ 定速电磁制动电机 電磁ブレーキモータ速度 4IK25GN-□M+4GN□K



■ 调速电磁制动电机 電磁ブレーキモータ、スピード 4IK25RGN-□M+4GN□K



● 电机特性 電気的特性

电机型号 モータのモデル	出力 出力	电压 電圧	频率 周波数	极数 極	额定时间 定格時間	额定 定格				起动转矩 トルク		电容容量/耐压 静電容量/電圧	
						转速 速度	电流 現在の	力矩 トルク		N.m	Kgf.cm		
圆轴电机 丸軸の電機	带齿轴电机 モーターギアシフト	W	V	Hz	P	Duty	r/min	A	N.m	Kgf.cm	N.m	Kgf.cm	μf/VAC
4IK25A-A	4IK25GN-A	25	1ph110	50	4	连续CONT	1350	0.45	0.18	1.80	0.18	1.80	7.0/250
4IK25A-C	4IK25GN-C	25	1ph220	50	4	连续CONT	1350	0.24	0.18	1.80	0.18	1.80	1.8/450
4IK25A-S	4IK25GN-S	25	3ph220	50	4	连续CONT	1300	0.25	0.19	1.88	0.19	1.88	/
4IK25A-S ₃	4IK25GN-S ₃	25	3ph380	50	4	连续CONT	1300	0.14	0.19	1.88	0.19	1.88	/
4IK25A-D		25	1ph220	50	2	连续CONT	2700	0.28	0.09	0.90	0.09	0.90	2.5/450
4IK25A-T		25	3ph220	50	2	连续CONT	2800	0.36	0.085	0.87	0.43	4.35	/
4IK25A-T ₃		25	1ph380	50	2	连续CONT	2800	0.12	0.085	0.87	0.43	435	/

■ 装有减速机时的容许转矩 許可の時のトルクを減速機

齿轮箱型式 ギアボックスのタイプ

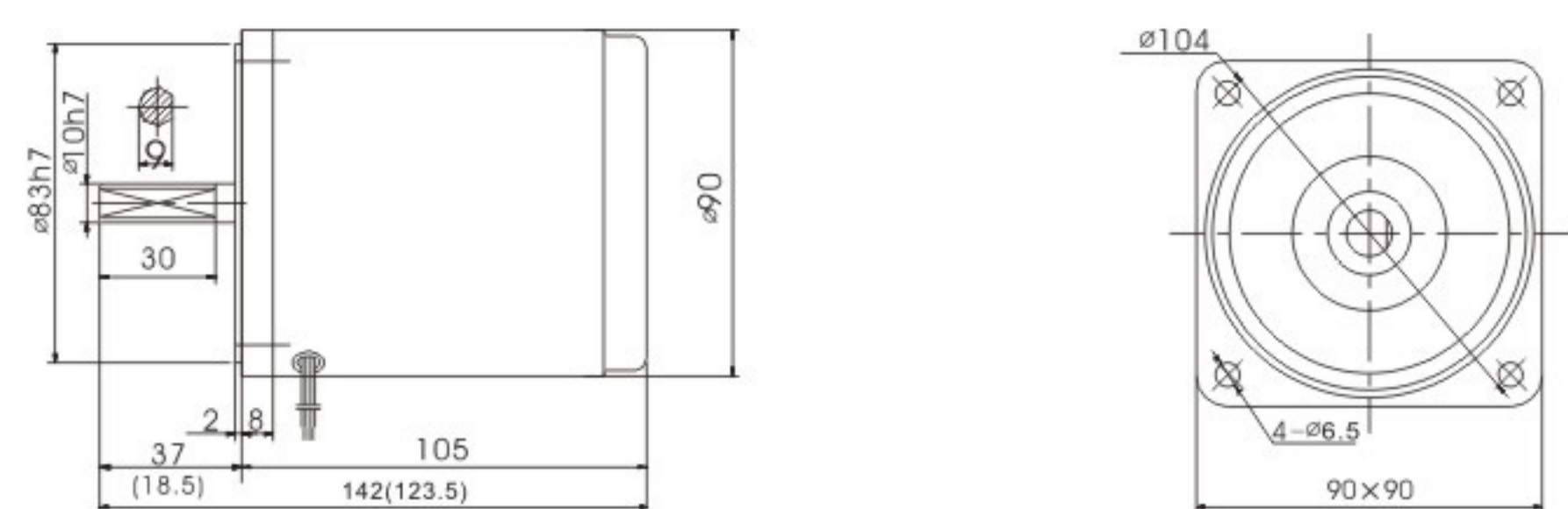
频率(周波数)	减速比(減速比)		3	3.6	5	6	7.5	9	10	12.5	15	18	20	25	30	36	40	50	60	75	90	100	120	150	180	200
50Hz	输出轴转速 出力軸速度	r/min	500	417	300	250	200	166	150	120	100	83	75	60	50	41	37	30	25	20	16	15	12	10	8	7.5
	允许力矩 許容トルク	N.m	0.42	0.52	0.72	0.86	1.07	1.29	1.43	1.79	2.15	2.58	2.87	3.22	3.87	4.65	5.16	6.45	7.00	7.84	7.84	7.84	7.84	7.84	7.84	7.84
60Hz	输出轴转速 出力軸速度	r/min	600	500	360	300	240	200	180	144	120	100	90	72	60	50	45	36	30	24	20	18	15	12	10	9
	允许力矩 許容トルク	N.m	0.35	0.42	0.59	0.70	0.88	1.05	1.17	1.46	1.76	2.11	2.34	2.64	3.17	3.80	4.22	5.28	5.73	7.16	7.84	7.84	7.84	7.84	7.80	7.80
		k9f.cm	3.59	4.30	5.98	7.20	8.97	10.8	12.0	14.9	17.9	21.5	23.9	26.9	32.3	38.8	43.1	53.9	58.8	73.1	80.0	80.0	80.0	80.0	80.0	80.0

40W □90mm



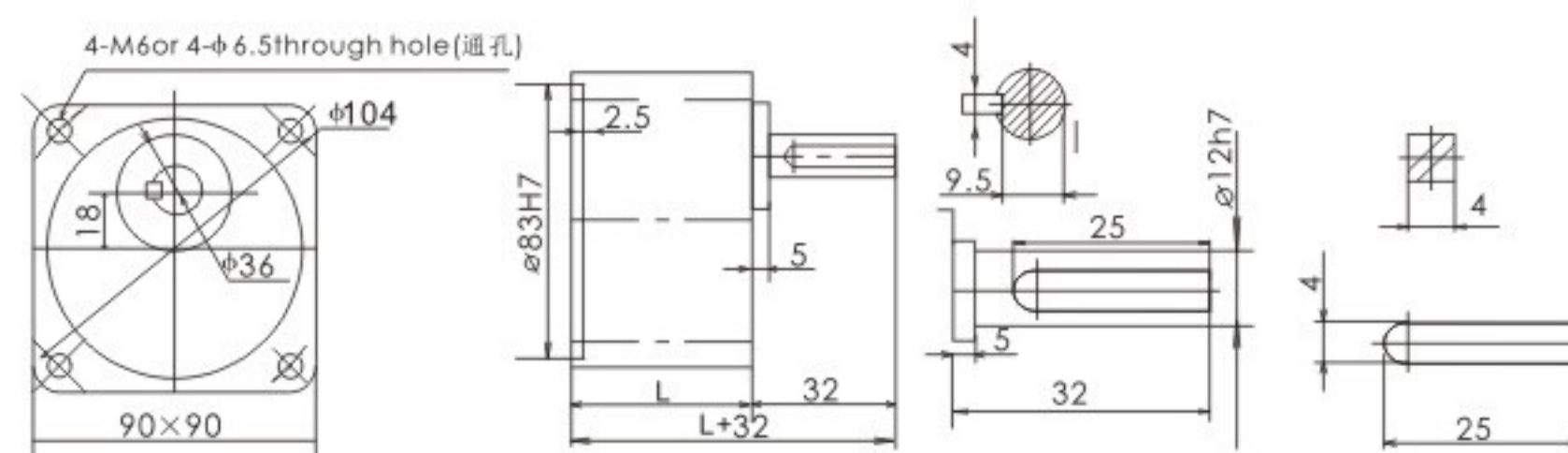
● 电机外形尺寸图 モーター外形寸法図

■ 圆轴电机 丸軸モータ



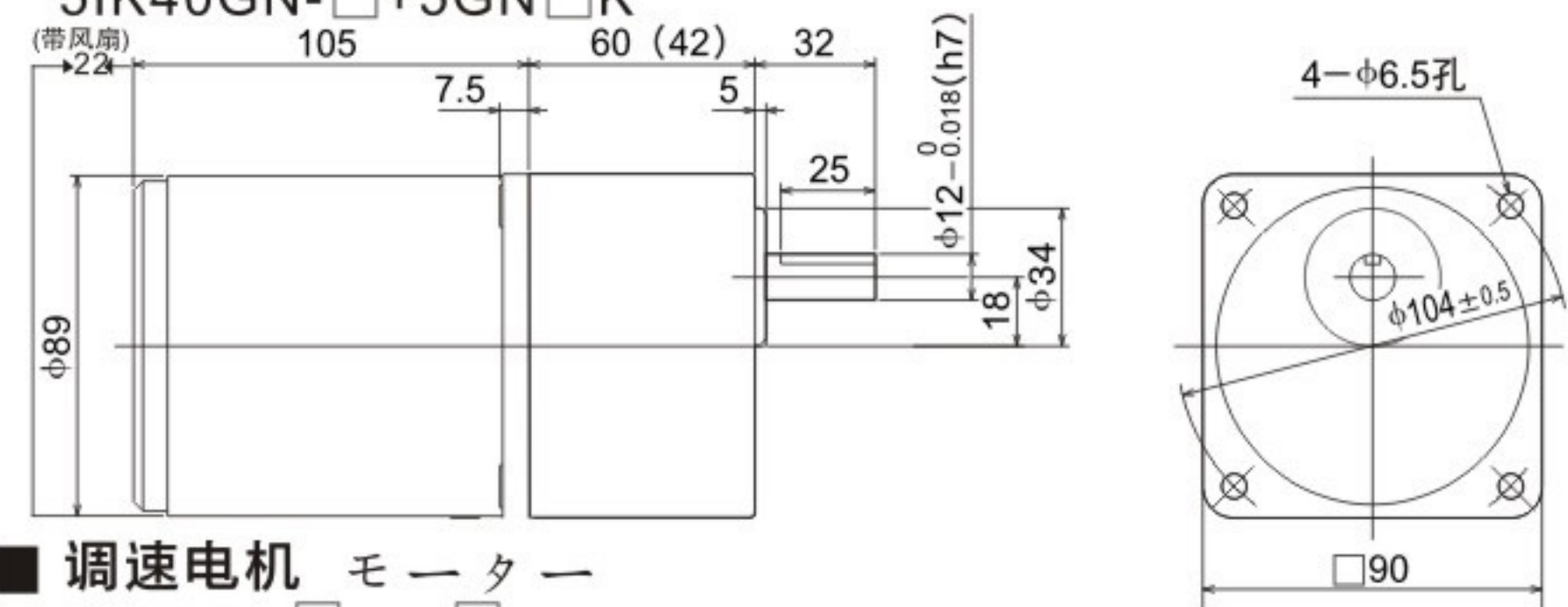
■ 齿轮箱外形尺寸 ギアボックスの大きさ

5GN□K



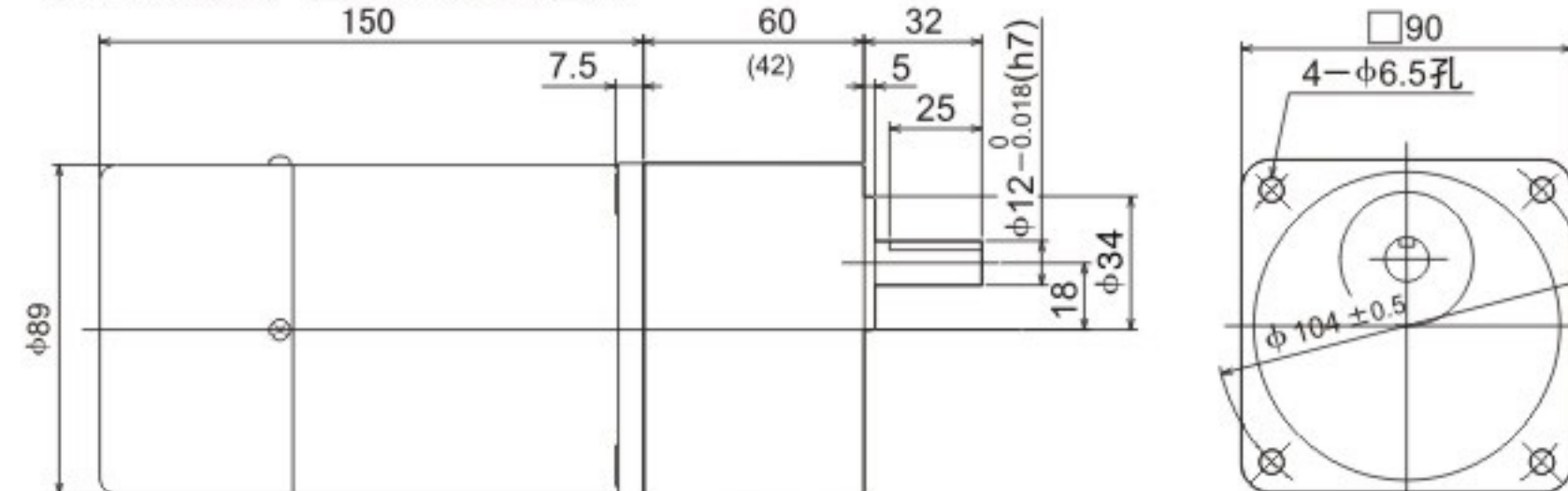
■ 定速电机 固定速度モータ

5IK40GN-□+5GN□K



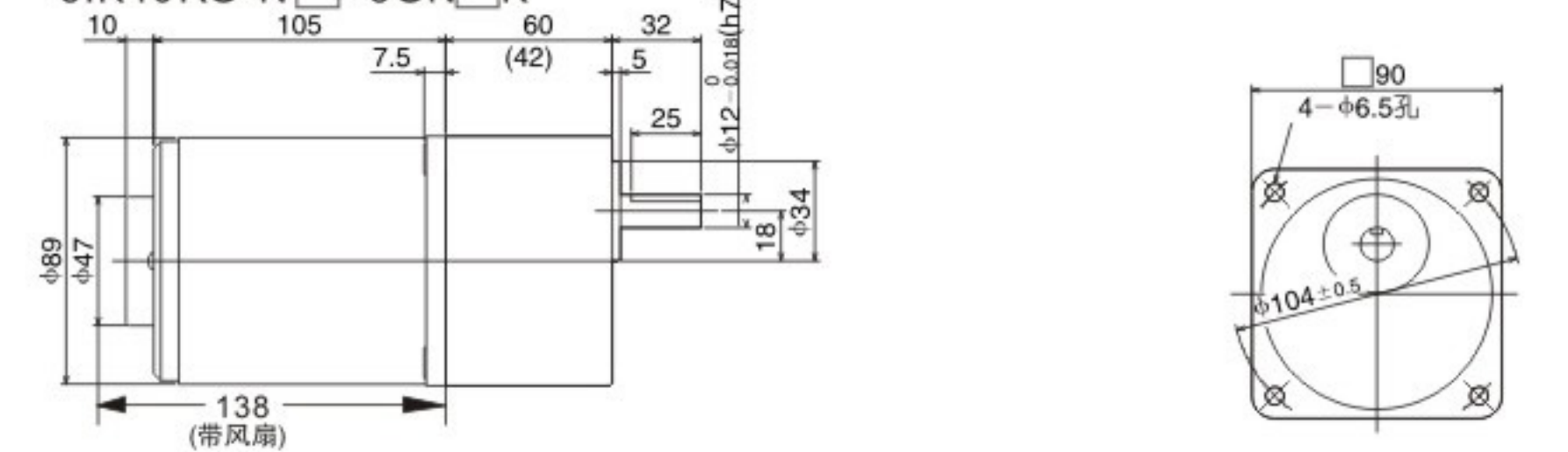
■ 定速电磁制动电机 電磁ブレーキモータ速度

5IK40GN-□M+5GN□K



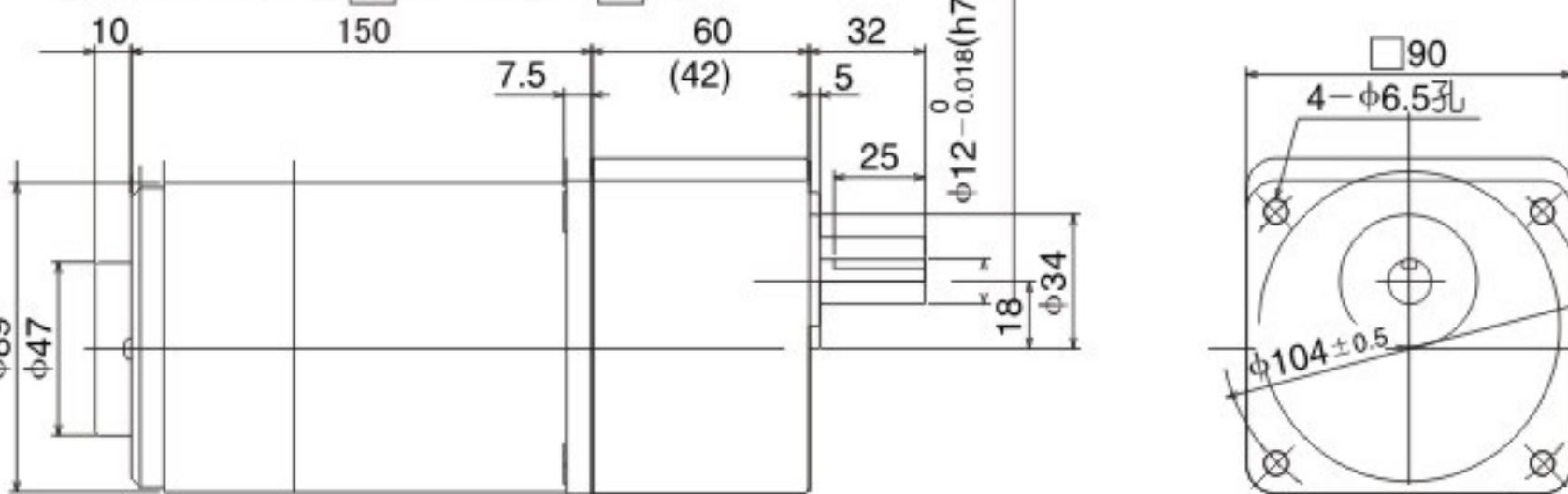
■ 调速电机 モーター

5IK40RG-N□+5GN□K



■ 调速电磁制动电机 電磁ブレーキモータ、スピード

5IK40RG-N□M+5GN□K



● 电机特性 電气的特性

电机型号 モーターのモデル	出力 出力	电压 電圧	频率 周波数	极数 極	额定时间 定格時間	额定 定格				起动转矩 トルク		电容容量/耐压 静電容量/電圧	
						转速 速度	电流 現在の	力矩 トルク		N.m	Kgf.cm		
圆轴电机 丸軸の電機	带齿轴电机 モーターギアシャフト	W	V	Hz	P	Duty	r/min	A	N.m	kgf.cm	N.m	Kgf.cm	μf/VAC
5IK40A-A	5IK40GN-A	40	1ph110	50	4	连续CONT	1350	0.64	0.29	2.85	0.25	2.50	10.0/250
5IK40A-C	5IK40GN-C	40	1ph220	50	4	连续CONT	1350	0.32	0.29	2.85	0.28	2.50	2.5/450
5IK40A-S	5IK40GN-S	40	3ph220	50	4	连续CONT	1300	0.38	0.29	2.90	1.15	11.5	/
5IK40A-S ₃	5IK40GN-S ₃	40	3ph380	50	4	连续CONT	1300	0.22	0.29	2.90	1.15	11.5	/
5IK40A-D		40	1ph220	50	2	连续CONT	2750	0.35	0.15	1.45	0.13	1.25	3.0/450
5IK40A-T		40	3ph220	50	2	连续CONT	2750	0.45	0.14	1.42	0.55	5.70	/
5IK40A-T ₃		40	3ph380	50	2	连续CONT	2750	0.15	0.14	1.42	0.55	5.70	/

■ 装有减速机时的容许转矩 許可の時のトルクを減速機

齿轮箱型式 ギアボックスのタイプ

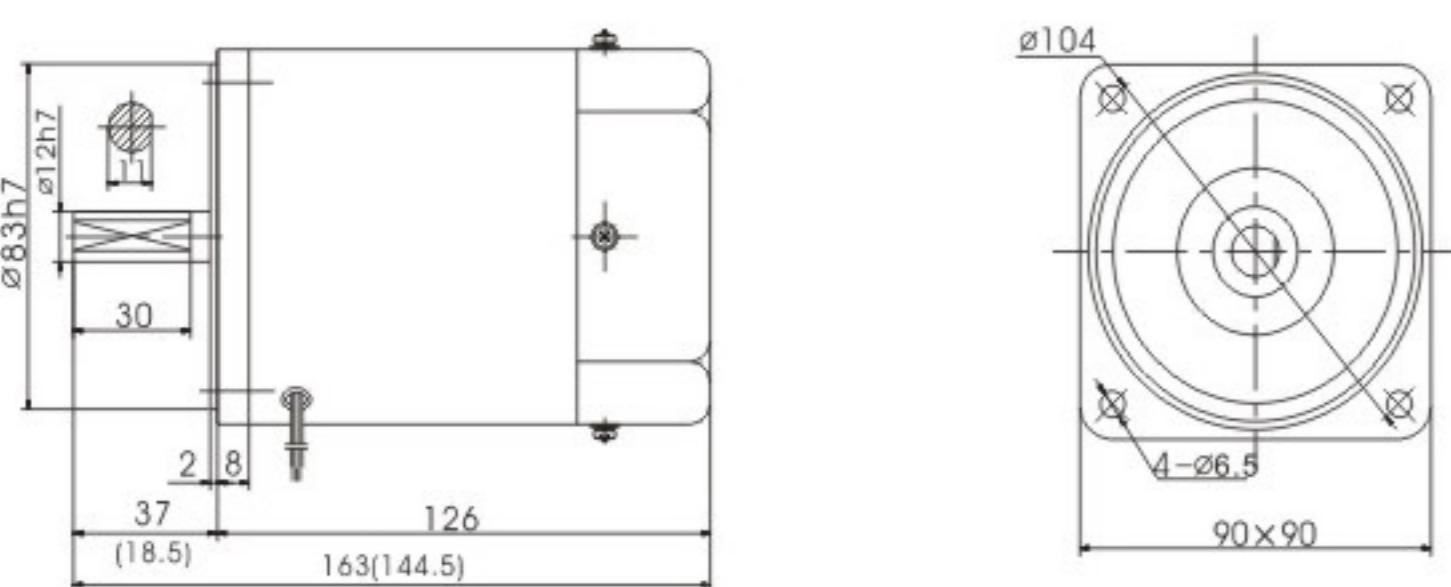
频率(周波数)	减速比(減速比)		3	3.6	5	6	7.5	9	10	12.5	15	18	20	25	30	36	40	50	60	75	90	100	120	150	180	200
50Hz	输出轴转速 出力軸速度	r/min	500	417	300	250	200	166	150	120	100	83	75	60	50	41	37	30	25	20	16	15	12	10	8	7.5
	允许力矩 許容トルク	N.m	0.68	0.82	1.14	1.37	1.72	2.06	2.29	2.86	3.43	4.13	4.59	5.16	6.20	7.44	8.26	9.80	9.80	9.80	9.80	9.80	9.80	9.80	9.80	9.80
		kGf.cm	6.94	8.37	11.6	14.0	17.6	21.0	23.4	29.2	35.0	42.1	46.8	52.6	63.3	75.9	84.3	100	100	100	100	100	100	100	100	100
60Hz	输出轴转速 出力軸速度	r/min	600	500	360	300	240	200	180	144	120	100	90	72	60	50	45	36	30	24	20	18	15	12	10	9
	允许力矩 許容トルク	N.m	0.58	0.70	0.97	1.16	1.45	1.74	1.93	2.41	2.90	3.48	3.87	4.36	5.23	6.28	6.97	8.72	9.46	9.80	9.80	9.80	9.80	9.80	9.80	9.80
		kgf.cm	5.92	7.14	9.90	11.8	10.8	17.7	19.7	24.6	29.6	35.5	39.5	44.5	53.4	64.1	71.1	89.0	96.5	100	100	100	100	100	100	100

60W □90mm

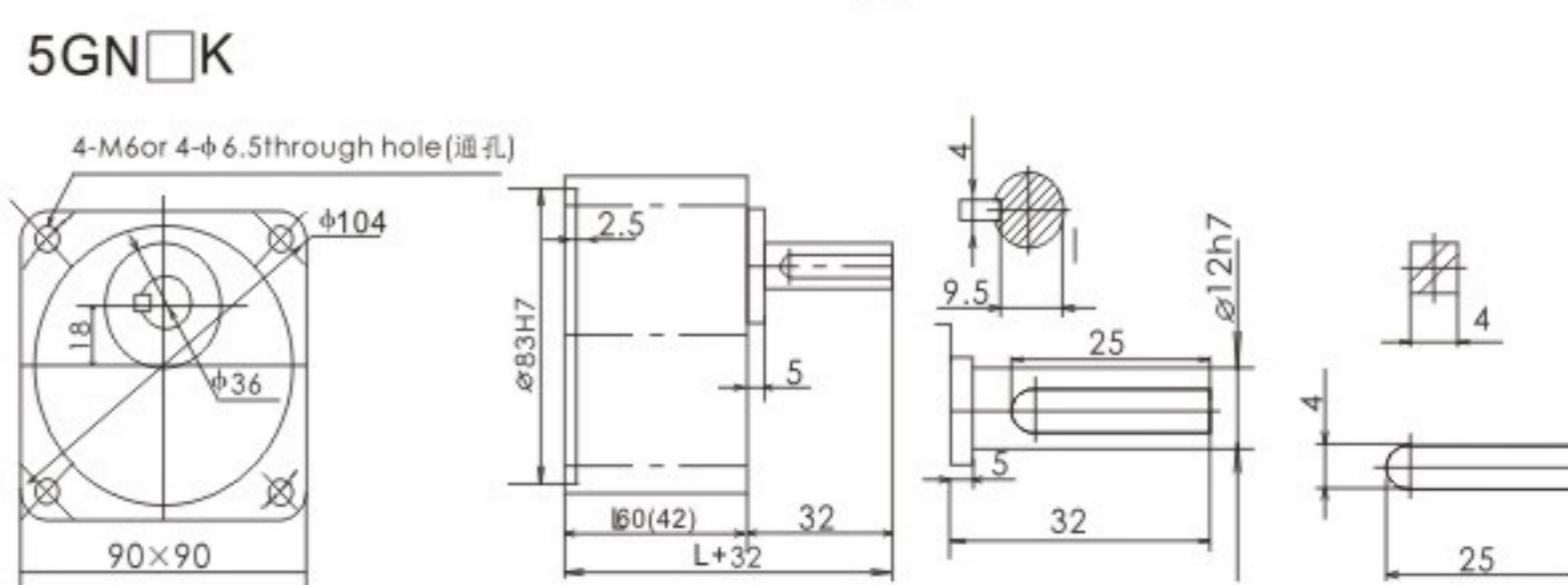


● 电机外形尺寸图 モーター外形寸法図

■ 圆轴电机 丸軸モータ

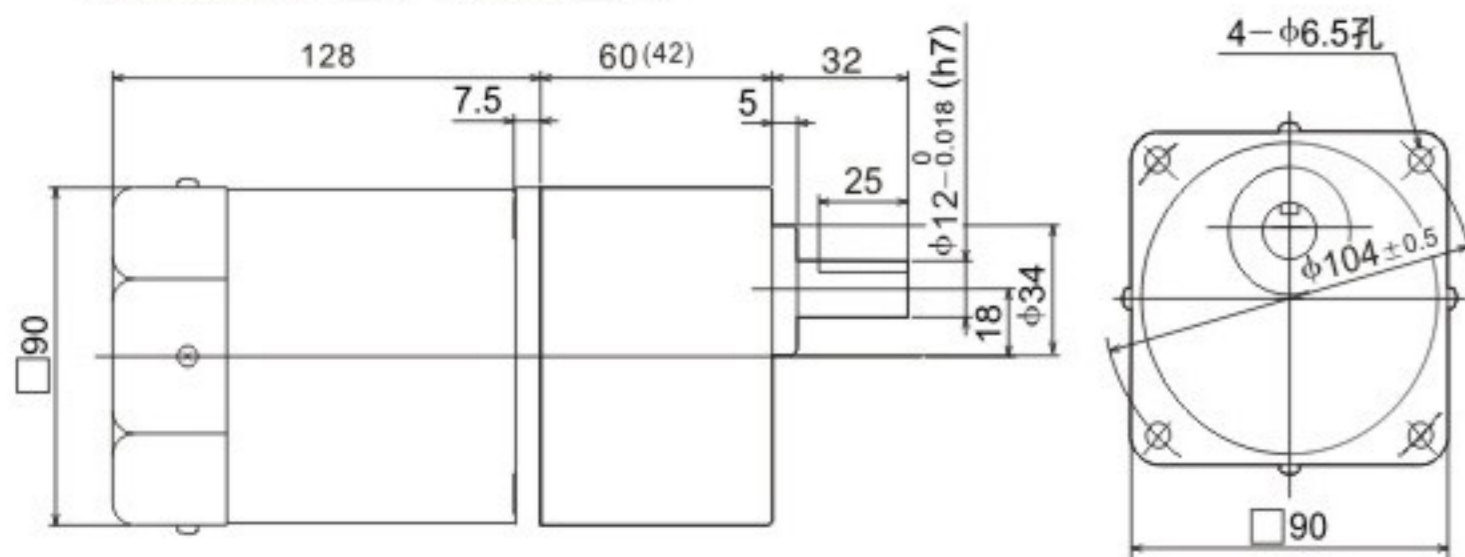


■ 齿轮箱外形尺寸 ギアボックスの大きさ



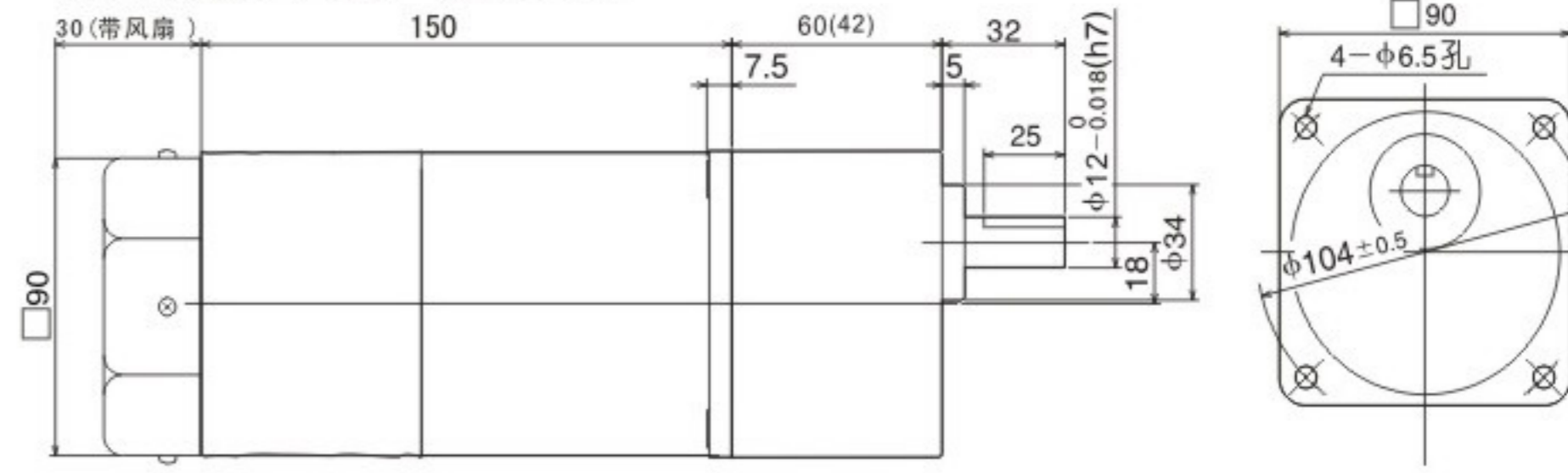
■ 定速电机 固定速度モータ

5IK60GN-□F+5GN□K



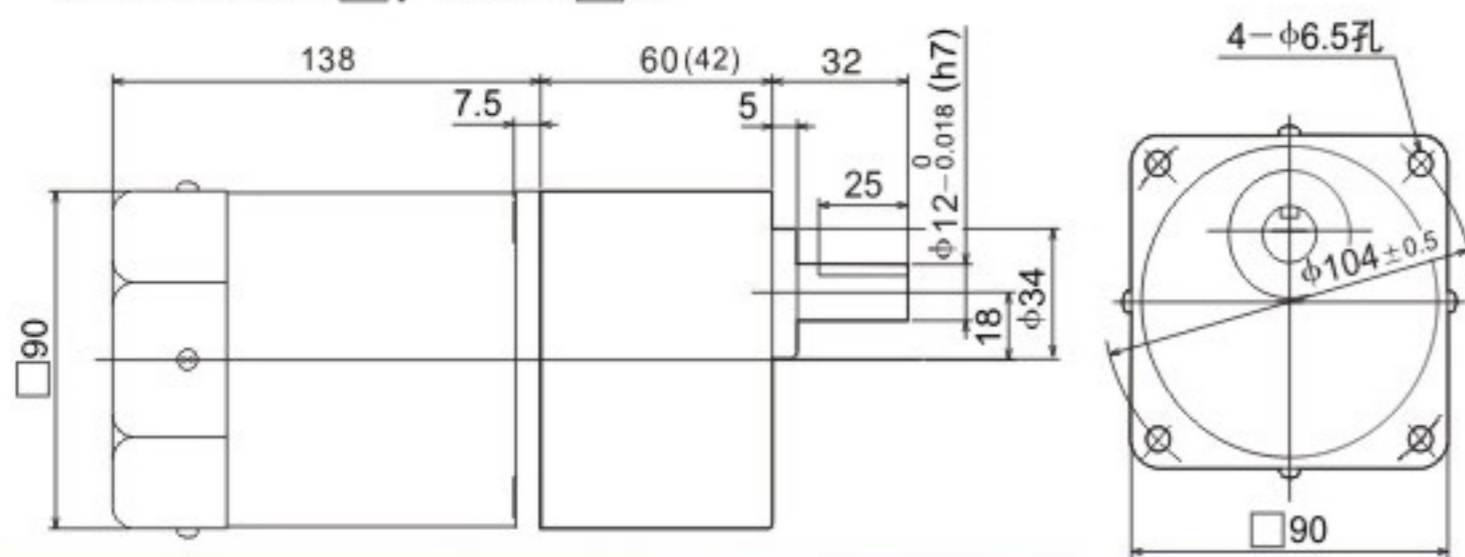
■ 定速电磁制动电机 電磁ブレーキモータ速度

5IK60GN □MF-5GN□K



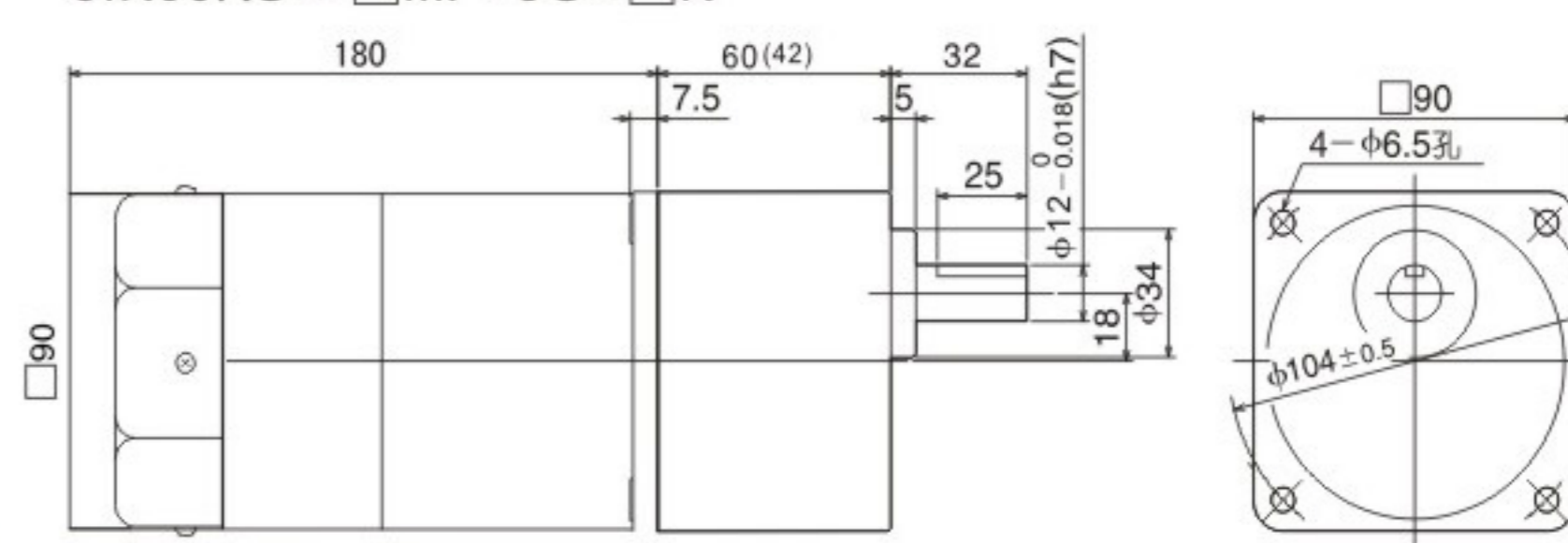
■ 调速电机 モーター

5IK60RGN-□F+5GN□K



■ 调速电磁制动电机 電磁ブレーキモータ、スピード

5IK60RGN-□MF+5GN□K



● 电机特性 電気的特性

电机型号 モーターのモデル	出力 出力	电压 電圧	频率 周波数	极数 極	额定时间 定格時間	额定 定格				起动转矩 トルク		电容容量/耐压 静電容量/電圧	
						转速 速度	电流 現在の	力矩 トルク		N.m	kgf.cm		
圆轴电机 丸軸の電機	带齿轴电机 モーターギアシフト	W	V	Hz	P	Duty	r/min	A	N.m	kgf.cm	N.m	kgf.cm	μf/VAC
5IK60A-AF	5IK60GN-AF	60	1ph110	50	4	连续CONT	1350	0.98	0.44	4.40	0.38	3.75	15.0/250
5IK60A-CF	5IK60GN-CF	60	1ph220	50	4	连续CONT	1350	0.52	0.44	4.40	0.40	4.00	4.0/450
5IK60A-SF	5IK60GN-SF	60	3ph220	50	4	连续CONT	1350	0.49	0.46	4.55	1.70	17.0	/
5IK60A-S ₃ F	5IK60GN-S ₃ F	60	3ph380	50	4	连续CONT	1350	0.28	0.46	4.55	1.70	17.0	/
5IK60A-DF		60	1ph220	50	2	连续CONT	2800	0.56	0.21	2.10	0.25	2.50	4.0/450
5IK60A-TF		60	3ph220	50	2	连续CONT	2800	0.60	0.21	2.10	0.92	9.40	/
5IK60A-T ₃ F		60	1ph380	50	2	连续CONT	2800	0.60	0.21	2.10	0.92	9.40	/

■ 装有减速机时的容许转矩 許可の時のトルクを減速機

齿轮箱型式 ギアボックスのタイプ

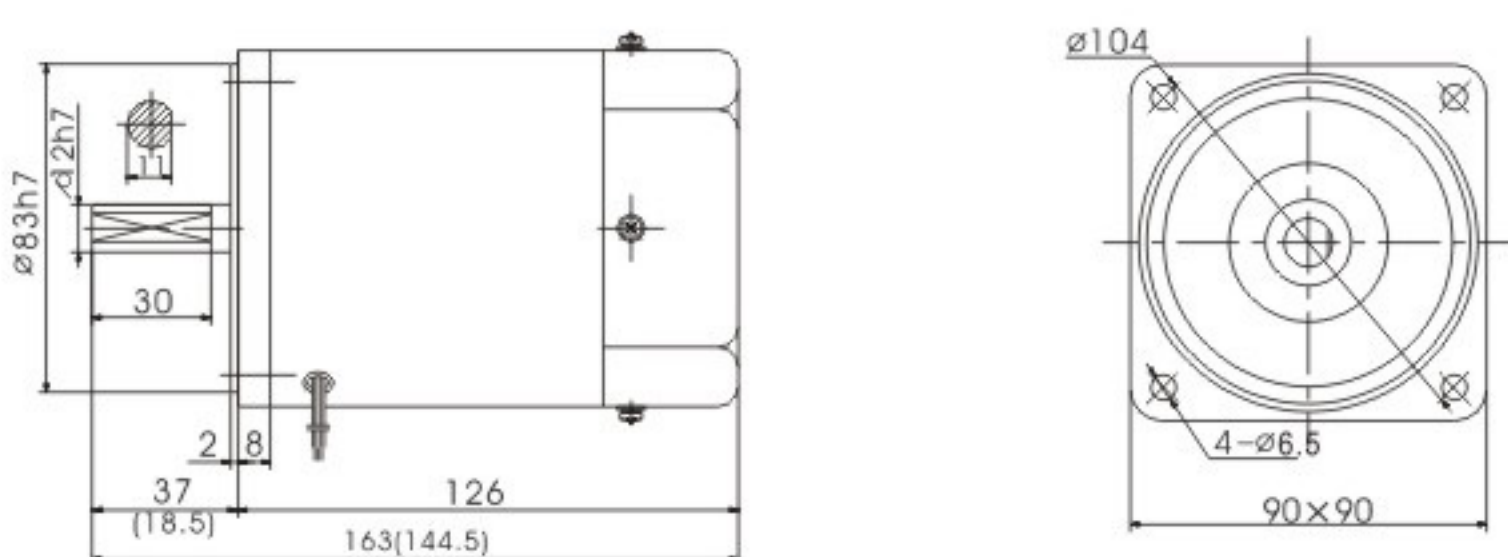
频率(周波数)	减速比(減速比)		3	3.6	5	6	7.5	9	10	12.5	15	18	20	25	30	36	40	50	60	75	90	100	120	150	180	200
50Hz	输出轴转速 出力軸速度	r/min	500	417	300	250	200	166	150	120	100	83	75	60	50	41	37	30	25	20	16	15	12	10	8	7.5
	允许力矩 許容トルク	N.m	1.03	1.24	1.72	2.60	2.58	3.10	3.10	3.88	4.65	5.38	5.60	7.01	8.41	9.80	9.80	9.80	9.80	9.80	9.80	9.80	9.80	9.80	9.80	9.80
60Hz	输出轴转速 出力軸速度	r/min	600	500	360	300	240	200	180	144	120	100	90	72	60	50	45	36	30	24	20	18	15	12	10	9
	允许力矩 許容トルク	N.m	0.9	1.08	1.50	1.80	2.23	2.70	2.70	3.38	4.05	4.88	4.88	6.10	7.33	8.97	9.80	9.80	9.80	9.80	9.80	9.80	9.80	9.80	9.80	9.80
		kgf.cm	9.18	11.0	15.3	18.4	23.0	27.6	27.6	34.5	41.3	49.5	49.5	62.2	74.7	90.0	100	100	100	100	100	100	100	100	100	100

60W □90mm

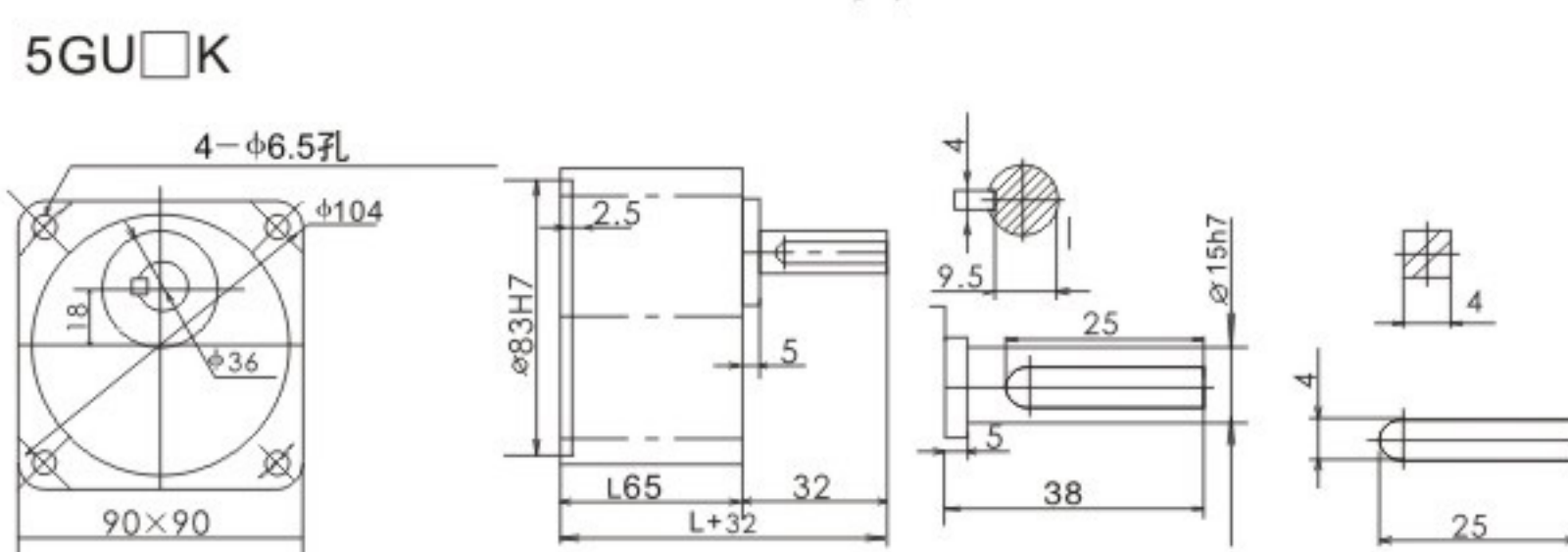


● 电机外形尺寸图 モーター外形寸法図

■ 圆轴电机 丸軸モータ

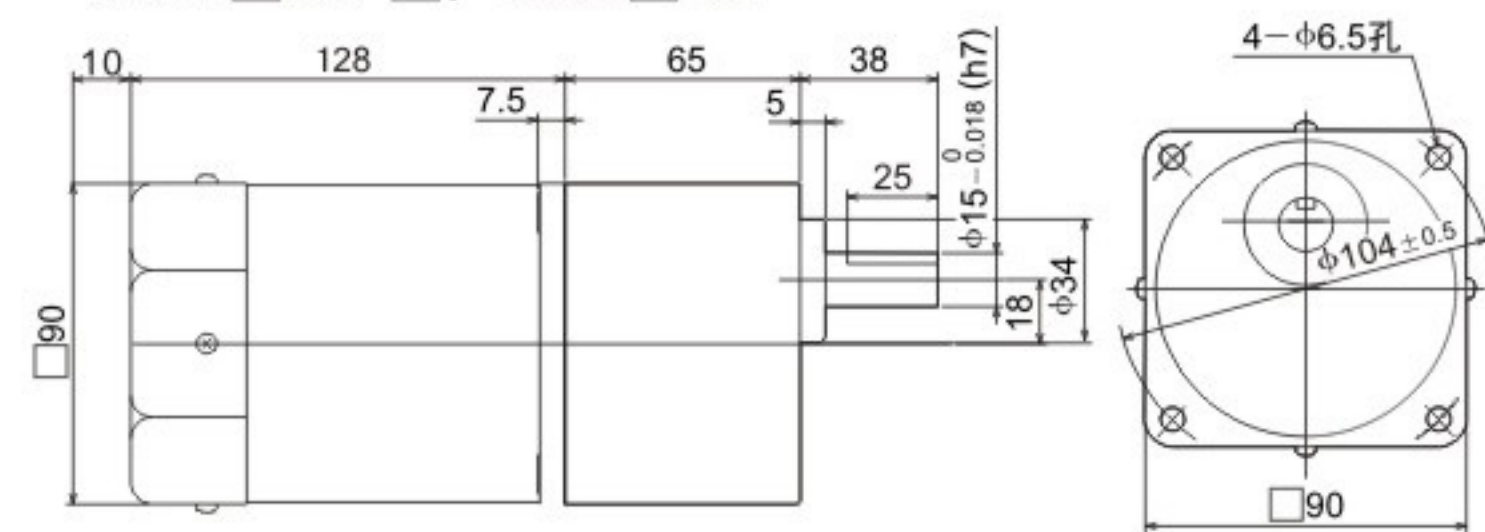


■ 齿轮箱外形尺寸 ギアボックスの大きさ



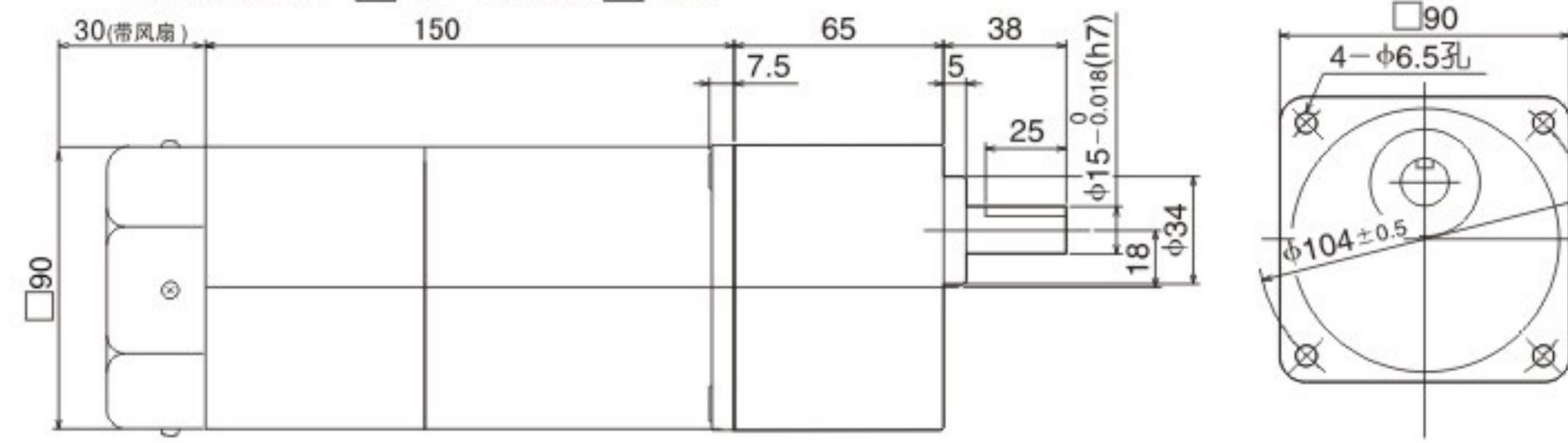
■ 定速(调)电机 固定速度モータ

5IK60□GU-□F+5GU□KB



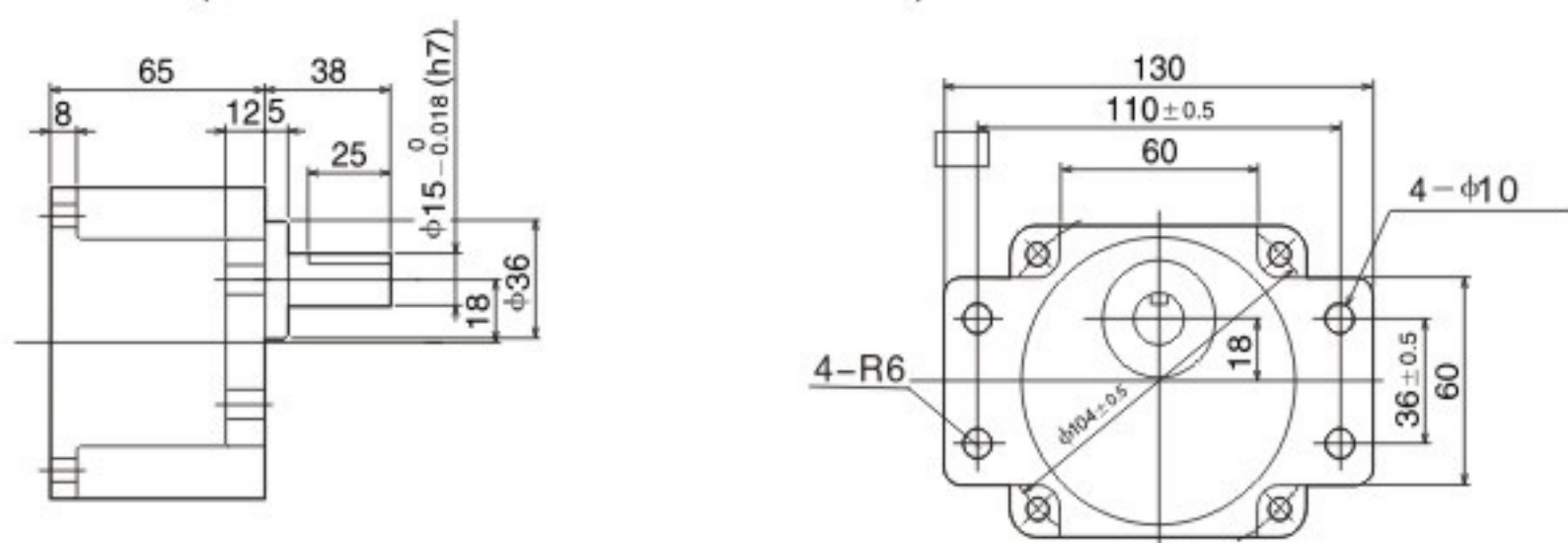
■ 定速电磁制动电机 電磁ブレーキモータ速度

5IK60GU-□MF+5GU□KB



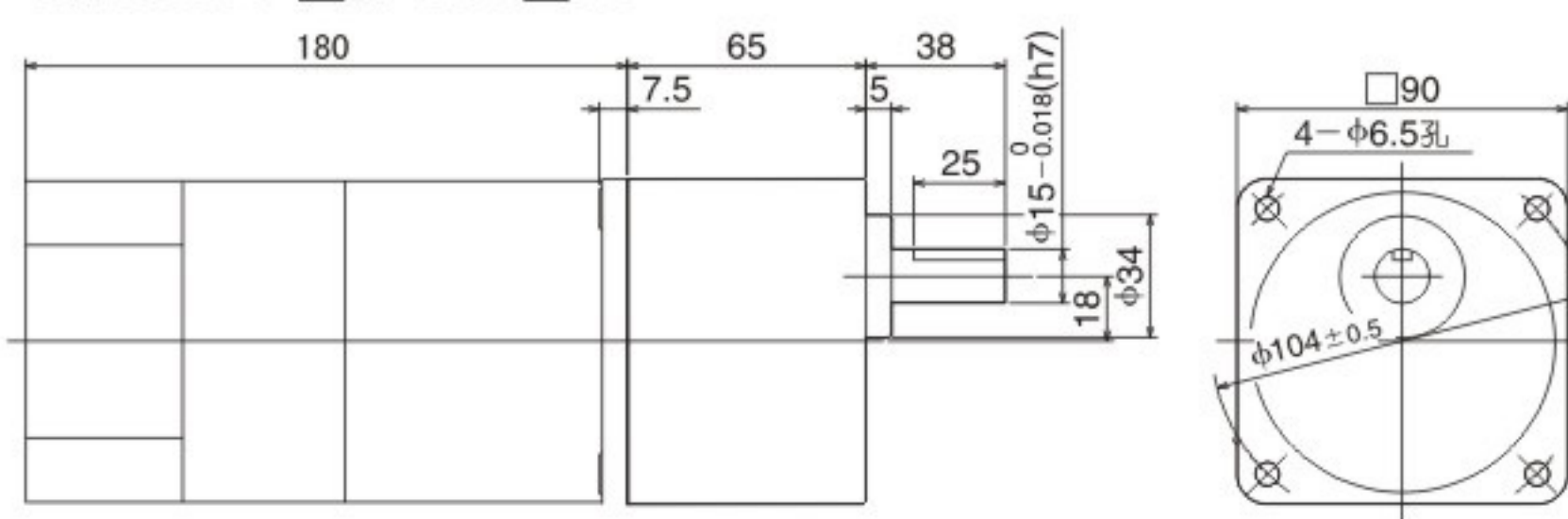
■ 凸缘安装型减速机

5GU-□K (60W, 90W, 120W, 140W 共用)



■ 调速电磁制动电机 電磁ブレーキモータ、スピード

5IK60RGU-□M+5GU□KB



● 电机特性 電气的特性

电机型号 モーターのモデル	出力 出力	电压 電圧	频率 周波数	极数 極	额定时间 定格時間	额定 定格				起动转矩 トルク		电容容量/耐压 静電容量/電圧	
						转速 速度	电流 現在の	力矩 トルク		N.m	kgf.cm		
圆轴电机 丸軸の電機	带齿轴电机 モーターギアシャフト	W	V	Hz	P	Duty	r/min	A	N.m	kgf.cm	N.m	kgf.cm	μf/VAC
5IK60A-AF	5IK60GU-AF	60	1ph110	50	4	连续CONT	1350	0.98	0.44	4.40	0.38	3.75	15.0/250
5IK60A-CF	5IK60GU-CF	60	1ph220	50	4	连续CONT	1350	0.52	0.44	4.40	0.40	4.00	4.0/450
5IK60A-SF	5IK60GU-SF	60	3ph220	50	4	连续CONT	1350	0.49	0.46	4.55	1.70	17.0	/
5IK60A-S ₃ F	5IK60GU-S ₃ F	60	3ph380	50	4	连续CONT	1350	0.28	0.46	4.55	1.70	17.0	/
5IK60A-DF		60	1ph220	50	2	连续CONT	2800	0.56	0.21	2.10	0.25	2.50	4.0/450
5IK60A-TF		60	3ph220	50	2	连续CONT	2800	0.60	0.21	2.10	0.92	9.40	/
5IK60A-T ₃ F		60	1ph380	50	2	连续CONT	2800	0.60	0.21	2.10	0.92	9.40	/

■ 装有减速机时的容许转矩 許可の時のトルクを減速機

齿轮箱型式 ギアボックスのタイプ

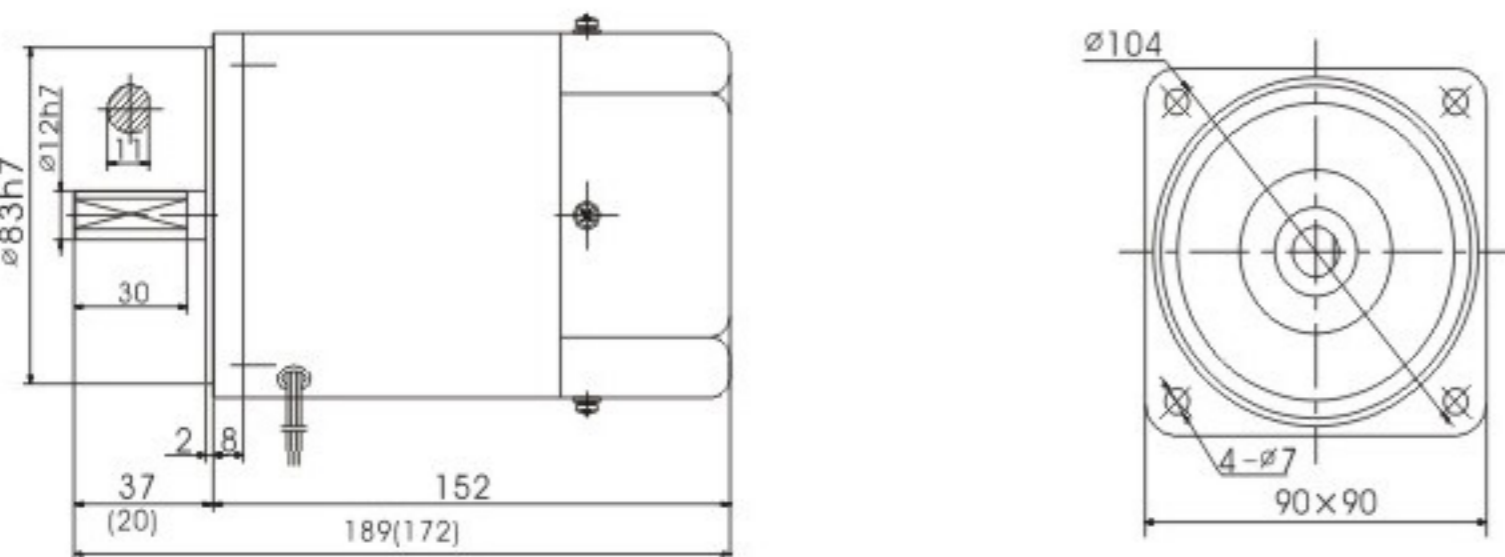
频率(周波数)	减速比(減速比)		3	3.6	5	6	7.5	9	10	12.5	15	18	20	25	30	36	40	50	60	75	90	100	120	150	180	200
50Hz	输出轴转速 出力軸速度	r/min	500	417	300	250	200	166	150	120	100	83	75	60	50	41	37	30	25	20	16	15	12	10	8	7.5
	允许力矩 許容トルク	N.m	1.03	1.24	1.72	2.60	2.58	3.10	3.10	3.88	4.65	5.38	5.60	7.01	8.41	9.80	9.80	9.80	9.80	9.80	9.80	9.80	9.80	9.80	9.80	9.80
60Hz	输出轴转速 出力軸速度	r/min	600	500	360	300	240	200	180	144	120	100	90	72	60	50	45	36	30	24	20	18	15	12	10	9
	允许力矩 許容トルク	N.m	0.9	1.08	1.50	1.80	2.23	2.70	2.70	3.38	4.05	4.88	4.88	6.10	7.33	8.97	9.80	9.80	9.80	9.80	9.80	9.80	9.80	9.80	9.80	9.80
		kgf.cm	9.18	11.0	15.3	18.4	23.0	27.6	27.6	34.5	41.3	49.5	49.5	62.2	74.7	90.0	100	100	100	100	100	100	100	100	100	100

90W □90mm

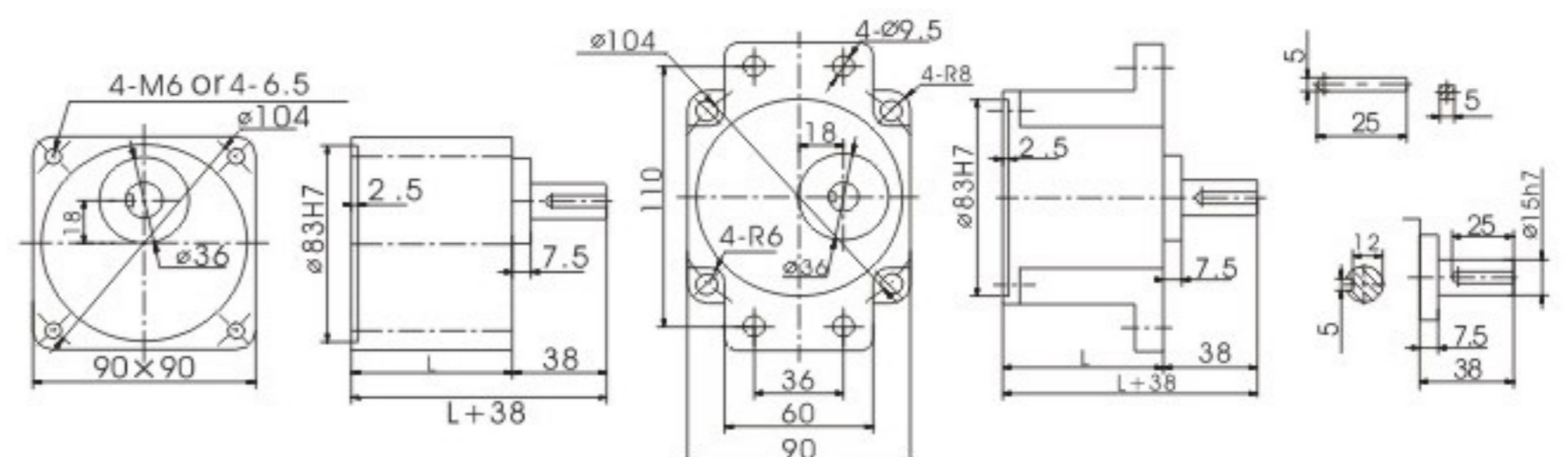


● 电机外形尺寸图 モーター外形寸法図

■ 圆轴电机 丸軸モータ

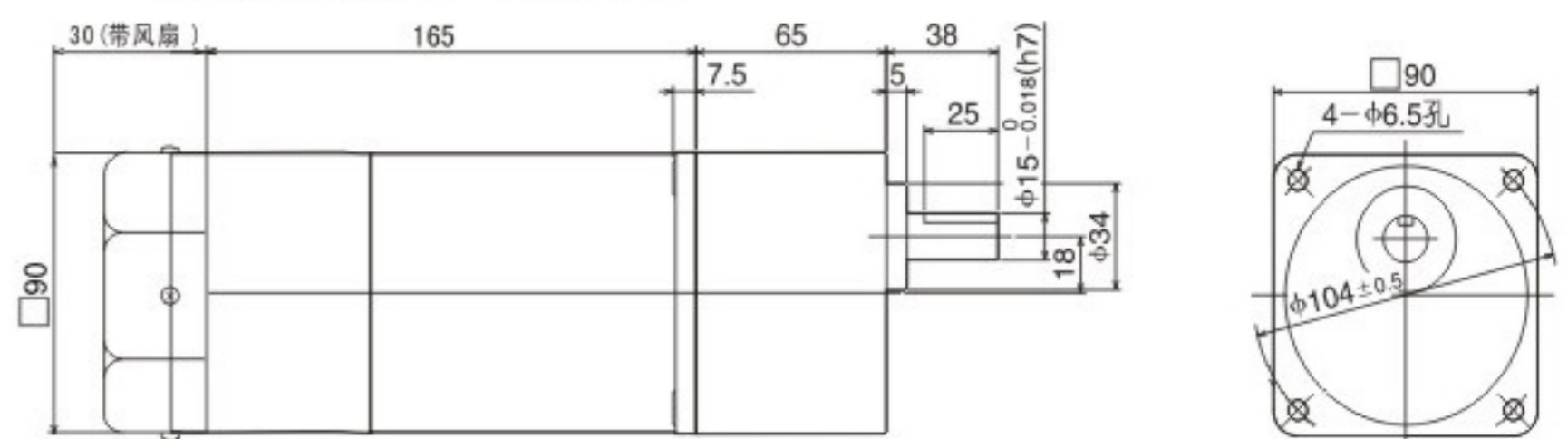
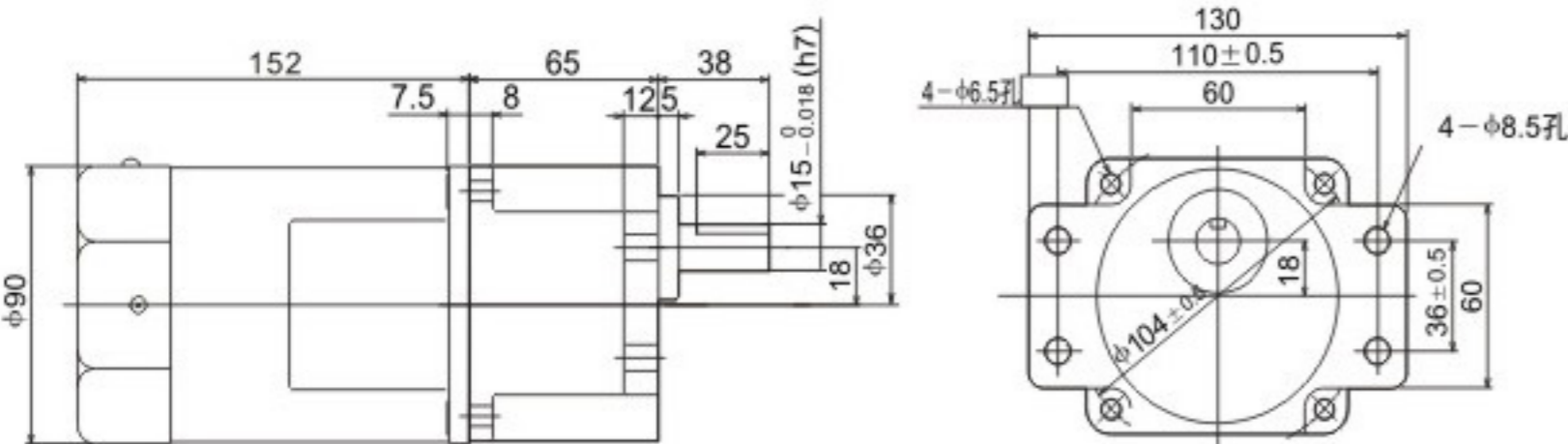


■ 齿轮箱外形尺寸 ギアボックスの大きさ



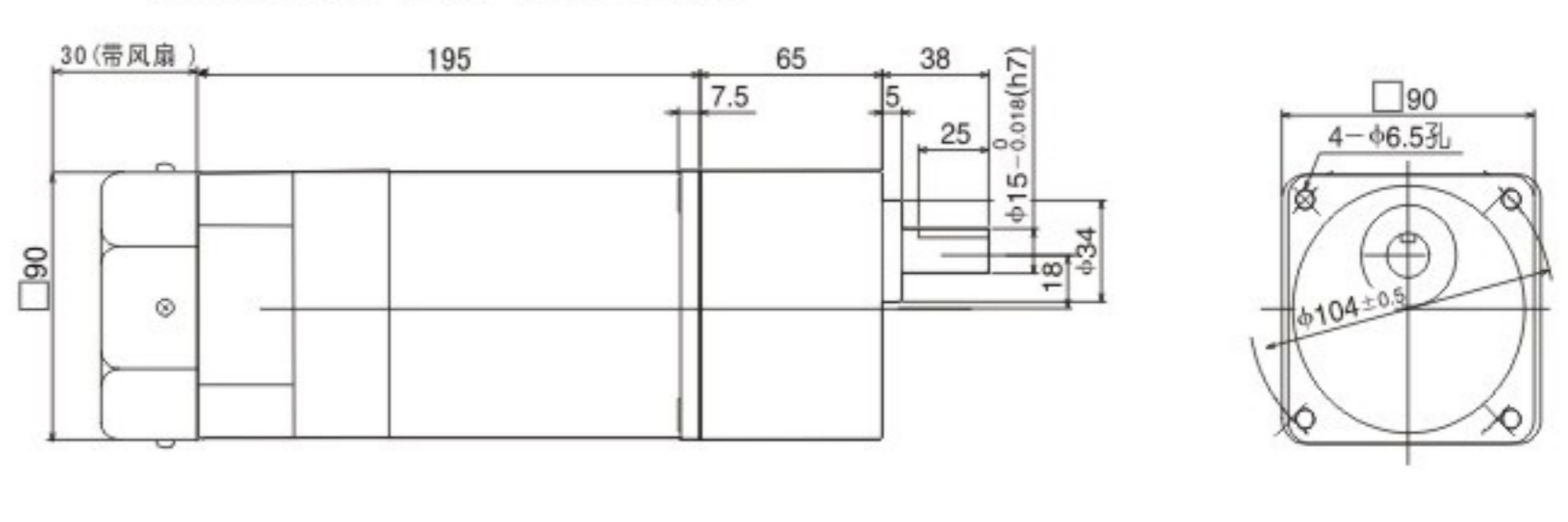
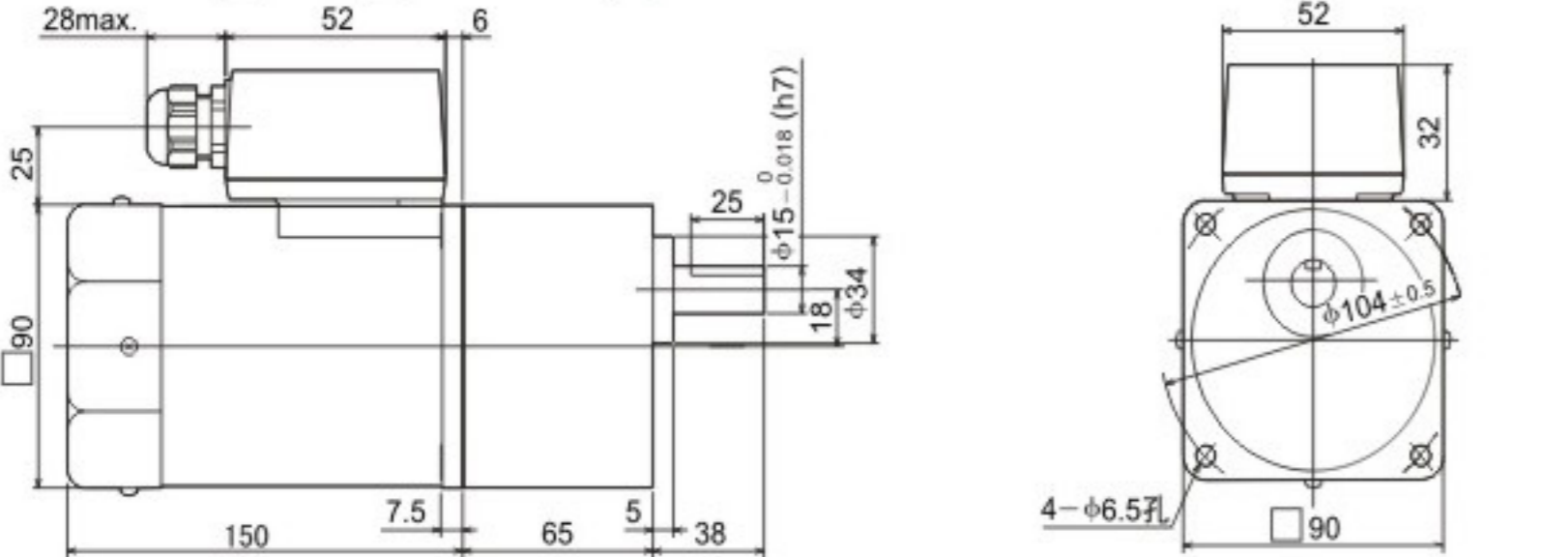
■ 定速(调速)电机 速度()モータの速度制御 5IK90□GU-□MF+5GU□K

■ 定速电磁制动电机 电磁ブレーキモータ速度 5IK90GU-□MF+5GU□KB



■ 带端子盒定(调)速电机 ターミナルボックスで(トーン)の速度モーターセット 5IK90□GU-□FT+5GU□K/B

■ 调速电磁制动电机 电磁ブレーキモータ、スピード 5IK90RGU-□MF+5GU□KB



● 电机特性 電気的特性

电机型号 モータのモデル	出力 出力	电压 電圧	频率 周波数	极数 極	额定时间 定格時間	额定 定格				起动转矩 トルク		电容容量/耐压 静電容量/電圧	
						转速 速度	电流 現在の	力矩 トルク		N.m	kgf.cm		
圆轴电机 丸軸の電機	带齿轴电机 モーターギアシャフト	W	V	Hz	P	Duty	r/min	A	N.m	kgf.cm	N.m	kgf.cm	μf/VAC
5IK90A-AF	5IK90GU-AF	90	1ph110	50	4	连续CONT	1350	1.40	0.64	6.40	0.50	5.00	20.0/250
5IK90A-CF	5IK90GU-CF	90	1ph220	50	4	连续CONT	1350	0.70	0.64	6.40	0.48	4.80	5.0/450
5IK90A-SF	5IK90GU-SF	90	3ph220	50	4	连续CONT	1350	0.66	0.66	6.60	2.40	24.0	/
5IK90A-S ₃ F	5IK90GU-S ₃ F	90	3ph380	50	4	连续CONT	1350	0.38	0.66	6.60	2.40	24.0	/
5IK90A-DF		90	1ph220	50	2	连续CONT	2800	0.79	0.30	3.00	0.34	3.40	6.0/450
5IK90A-TF		90	3ph220	50	2	连续CONT	2800	0.83	0.31	3.11	1.53	15.55	/
5IK90A-T ₃ F		90	3ph380	50	2	连续CONT	2800	0.28	0.31	3.11	1.53	15.55	/

■ 装有减速机时的容许转矩 許可の時のトルクを減速機

齿轮箱型式 ギアボックスのタイプ

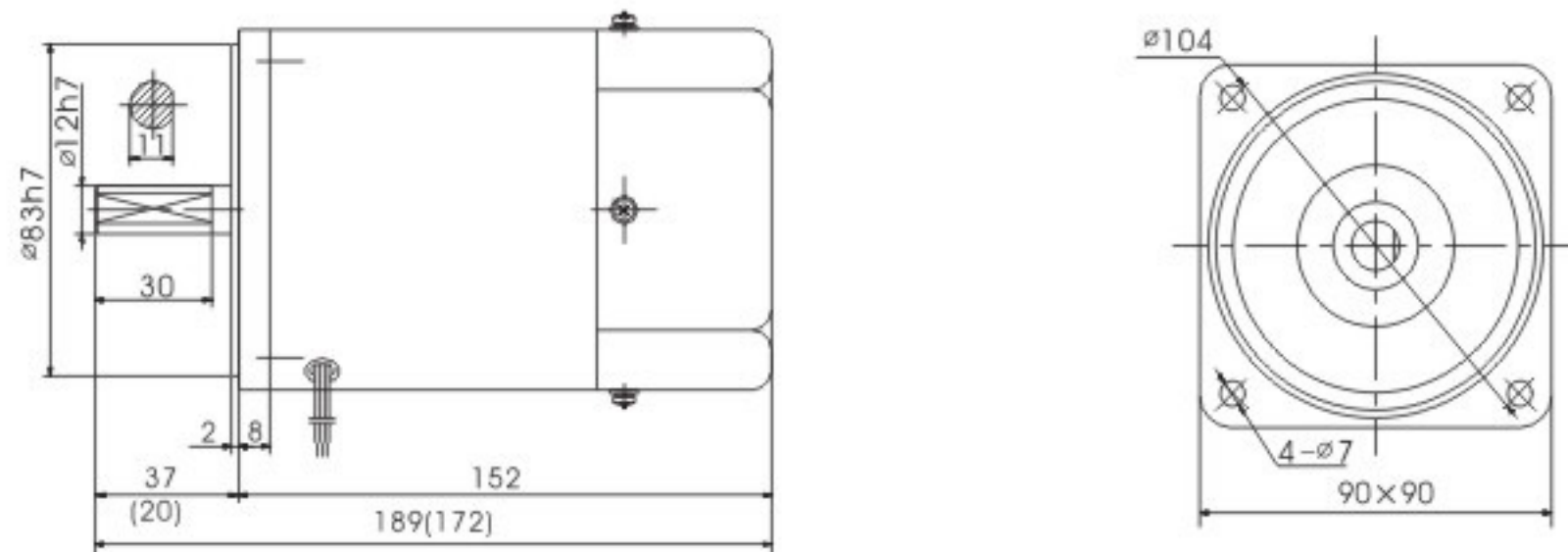
频率(周波数)	减速比(減速比)	3	3.6	5	6	7.5	9	10	12.5	15	18	20	25	30	36	40	50	60	75	90	100	120	150	180	200	
50Hz	输出轴转速 出力軸速度	r/min	500	417	300	250	200	166	150	120	100	83	75	60	50	41	37	30	25	20	16	15	12	10	8	7.5
	允许力矩 許容トルク	N.m	1.55	1.86	2.58	3.10	3.87	4.64	4.65	5.81	6.98	8.37	8.40	10.5	12.6	15.1	16.8	19.6	19.6	19.6	19.6	19.6	19.6	19.6	19.6	19.6
60Hz	输出轴转速 出力軸速度	r/min	600	500	360	300	240	200	180	144	120	100	90	72	60	50	45	36	30	24	20	18	15	12	10	9
	允许力矩 許容トルク	N.m	1.35	1.62	2.25	2.70	3.37	4.04	4.05	5.06	6.07	7.29	7.32	9.15	11.0	13.2	14.6	18.3	19.6	19.6	19.6	19.6	19.6	19.6	19.6	19.6
		kgf.cm	13.8	16.5	23.0	27.6	34.4	41.2	41.3	51.6	61.9	74.4	74.7	93.4	112	135	149	187	200	200	200	200	200	200	200	200

120W □90mm



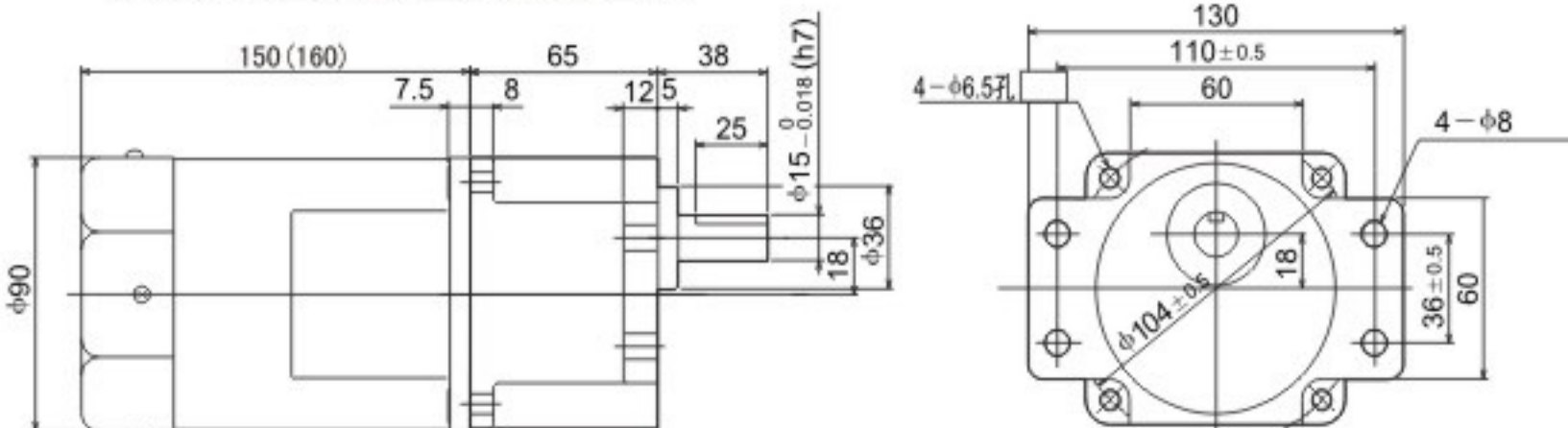
● 电机外形尺寸图 モーター外形寸法図

■ 圆轴电机 丸軸モータ



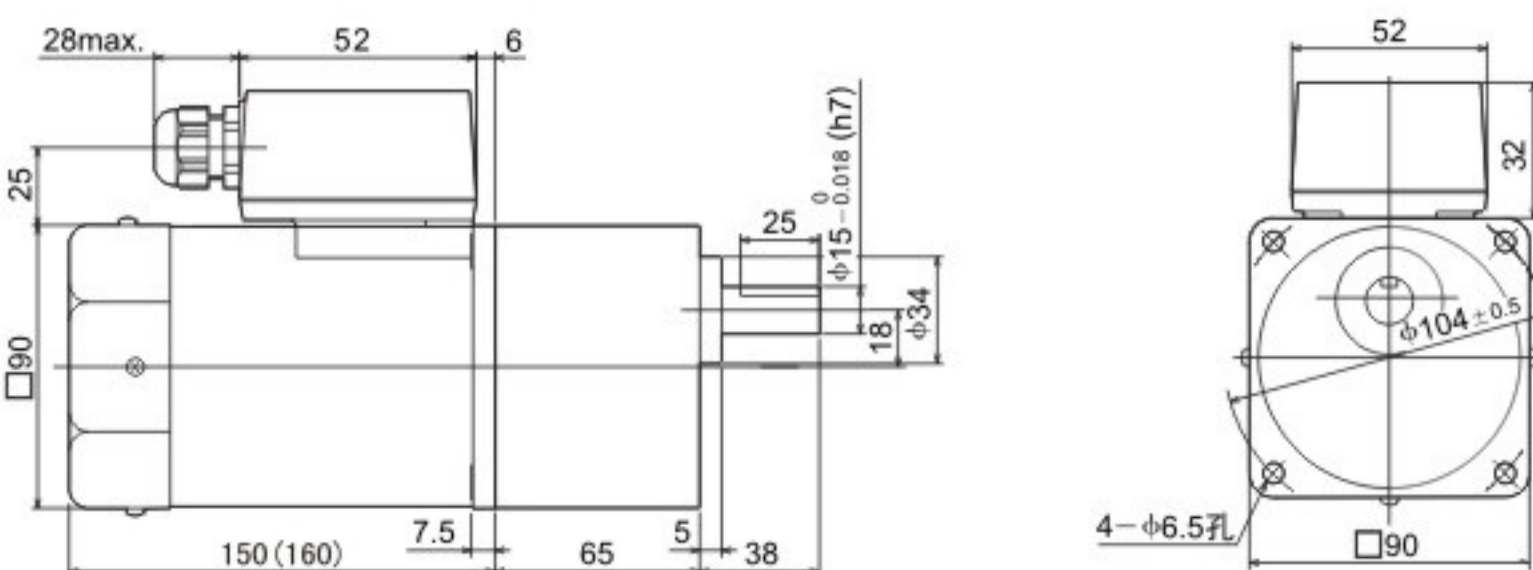
■ 定速(调速)电机 速度()モータの速度制御

5IK120 □ GU- □ +5GU □ K



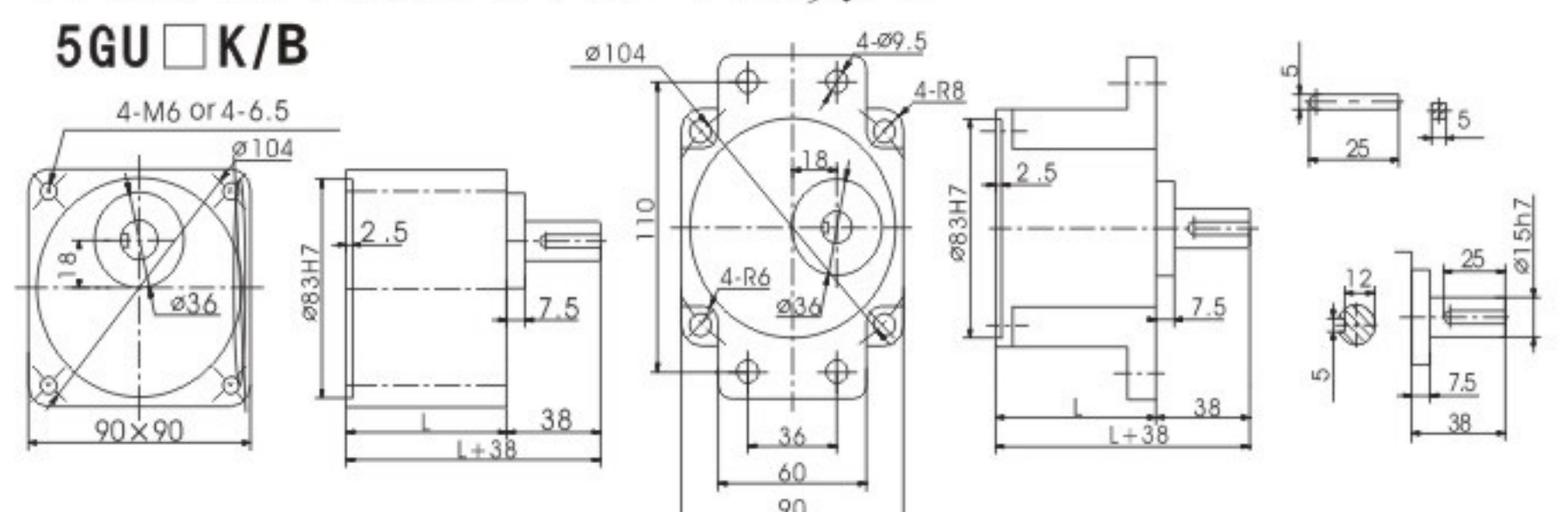
■ 带端子盒定(调)速电机 ターミナルボックスで(トーン)の速度モーターセット

5IK120 □ GU- □ FT+5GU □ KB



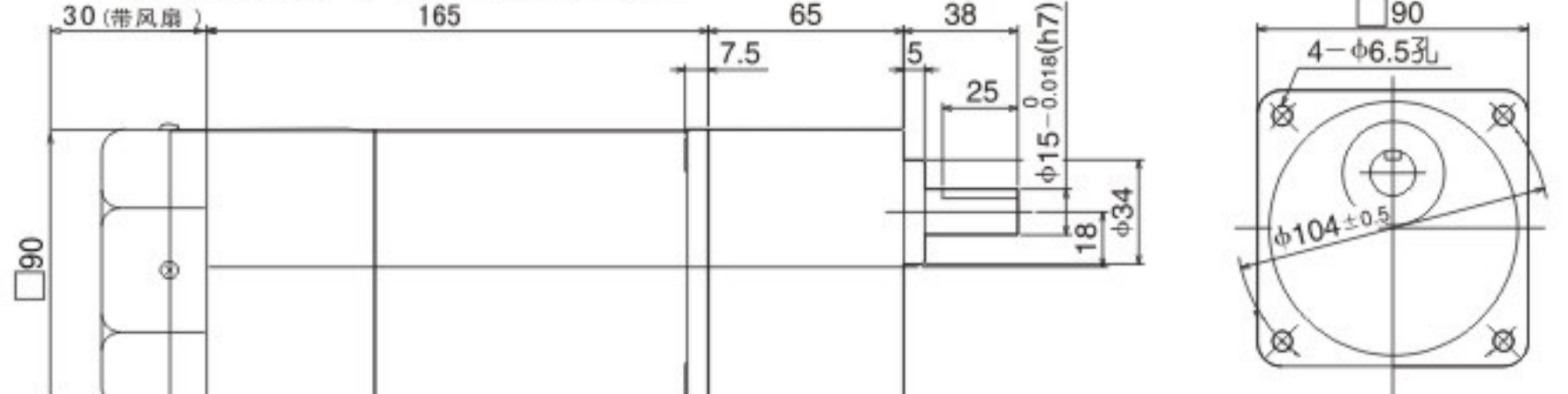
■ 齿轮箱外形尺寸 ギヤボックスの大きさ

5GU □ K/B



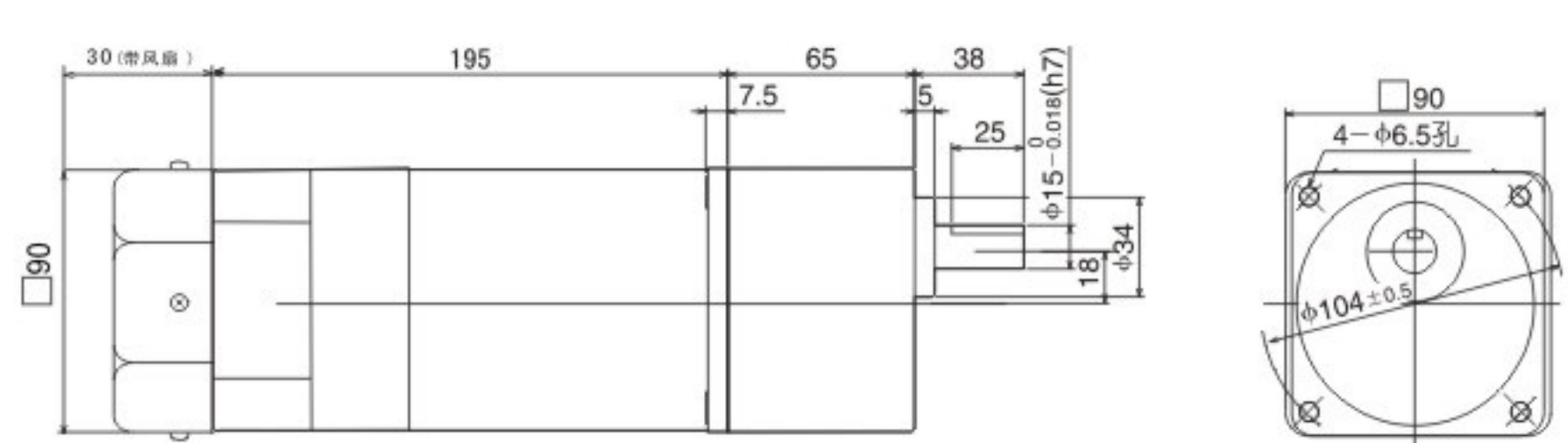
■ 定速电磁制动电机 电磁ブレーキモータ速度

5IK120RGU- □ M+5GU □ KB



■ 调速电磁制动电机 电磁ブレーキモータ、スピード

5IK120RGU- □ MF+5GU □ KB



● 电机特性 電気的特性

电机型号 モータのモデル		出力 出力	电压 電圧	频率 周波数	极数 極	额定时间 定格時間	额定 定格				起动转矩 トルク		电容容量/耐压 静電容量/電圧
							转速 速度	电流 現在の	力矩 トルク		N.m	kgf.cm	
圆轴电机 丸い軸の電機	带齿轴电机 モーターギヤシフト	W	V	Hz	P	Duty	r/min	A	N.m	kgf.cm	N.m	kgf.cm	μf/VAC
5IK120A-AF	5IK120GU-AF	120	1ph110	50	4	连续CONT	1350	1.80	0.90	9.00	0.65	6.50	25.0/250
5IK120A-CF	5IK120GU-CF	120	1ph220	50	4	连续CONT	1350	0.92	0.87	8.65	0.75	7.50	7.0/450
5IK120A-SF	5IK120GU-SF	120	3ph220	50	4	连续CONT	1350	0.83	0.87	8.65	3.20	32.00	/
5IK120A-S ₃ F	5IK120GU-S ₃ F	120	3ph380	50	4	连续CONT	1350	0.48	0.87	8.65	3.20	32.00	/
5IK120A-DF		120	1ph220	50	2	连续CONT	2800	1.20	0.40	4.00	0.51	5.05	8.0/450

■ 装有减速机时的容许转矩 許可の時のトルクを減速機

齿轮箱型式 ギヤボックスのタイプ

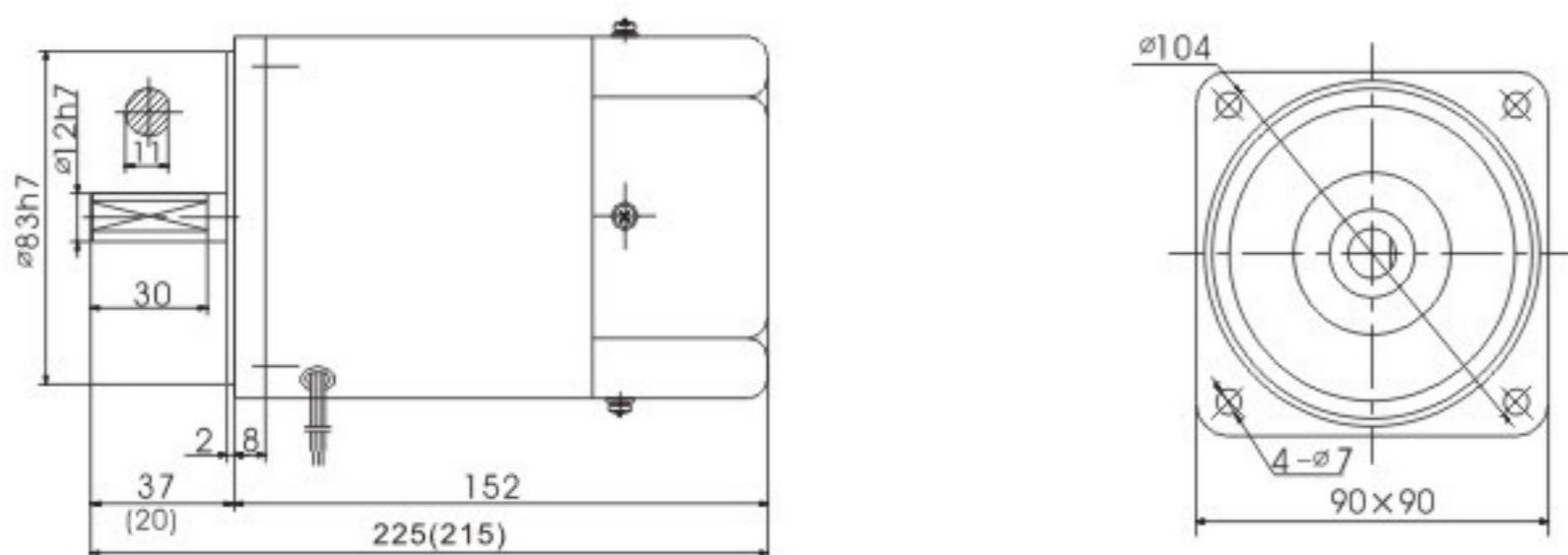
频率(周波数)	减速比(減速比)		3	3.6	5	6	7.5	9	10	12.5	15	18	20	25	30	36	40	50	60	75	90	100	120	150	180	200
50Hz	输出轴转速 出力軸速度	r/min	500	417	300	250	200	166	150	120	100	83	75	60	50	41	37	30	25	20	16	15	12	10	8	7.5
	允许力矩 許容トルク	N.m	2.14	2.57	3.57	4.29	5.38	6.43	6.43	8.05	9.66	11.6	11.6	14.6	17.5	19.6	19.6	19.6	19.6	19.6	19.6	19.6	19.6	19.6	19.6	19.6
		kgf.cm	21.8	26.2	36.4	43.8	54.7	65.6	65.6	82.1	98.6	118	118	149	196	200	200	200	200	200	200	200	200	200	200	200
60Hz	输出轴转速 出力軸速度	r/min	600	500	360	300	240	200	180	144	120	100	90	72	60	50	45	36	30	24	20	18	15	12	10	9
	允许力矩 許容トルク	N.m	1.80	2.16	3.00	3.60	4.49	5.39	5.39	6.75	8.10	9.72	9.72	12.2	14.6	17.6	19.5	19.6	19.6	19.6	19.6	19.6	19.6	19.6	19.6	19.6
		kgf.cm	18.4	22.0	30.6	36.7	45.8	55.0	55.0	68.9	82.7	99.2	99.2	124	149	180	199	200	200	200	200	200	200	200	200	200

140W □90mm



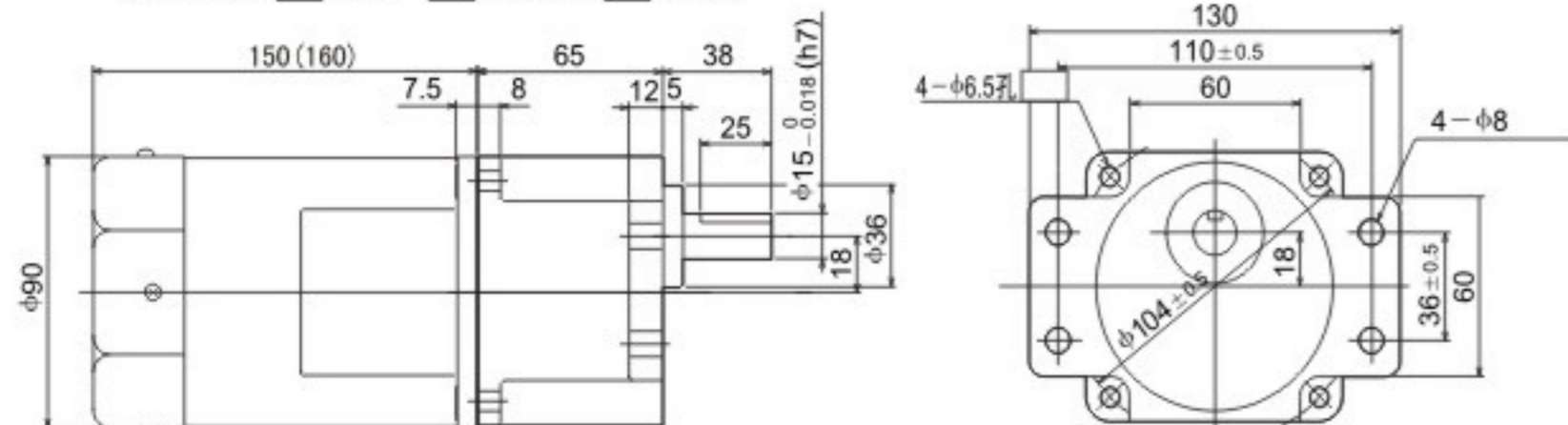
● 电机外形尺寸图 电动机外形尺寸图

■ 圆轴电机 丸軸モータ



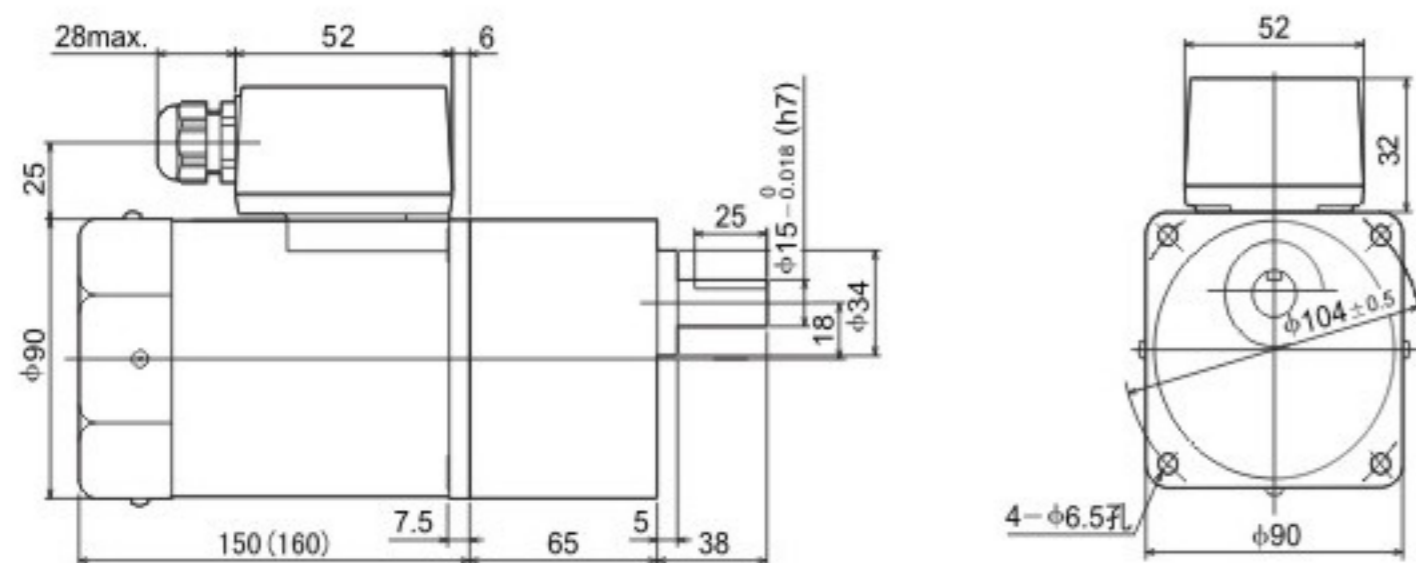
■ 定速(调速)电机 速度()モータの速度制御

5IK140□GU-□+5GU□K/B



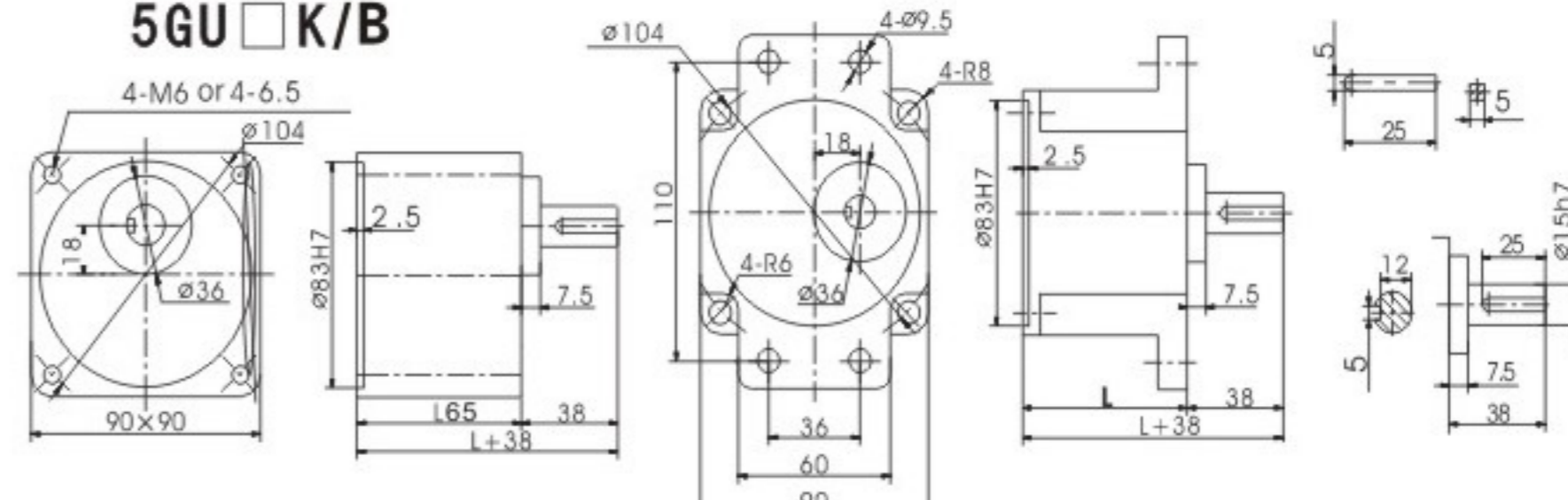
■ 带端子盒定(调)速电机 ターミナルボックスで(トーン)の速度モーターセット

5IK140□GU-□FT+5GU□KB



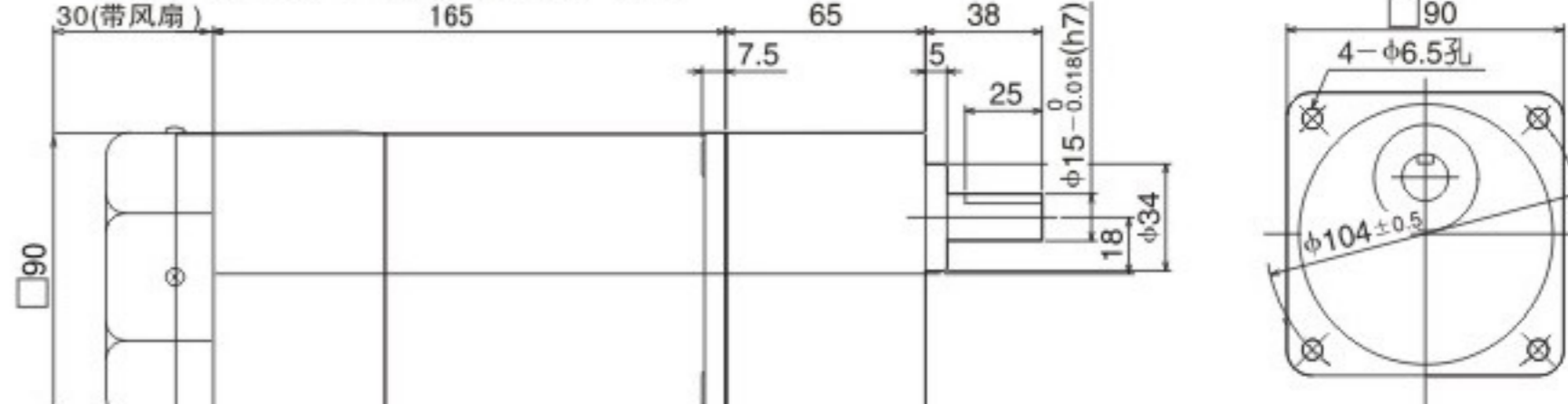
■ 齿轮箱外形尺寸 ギヤボックスの大きさ

5GU□K/B



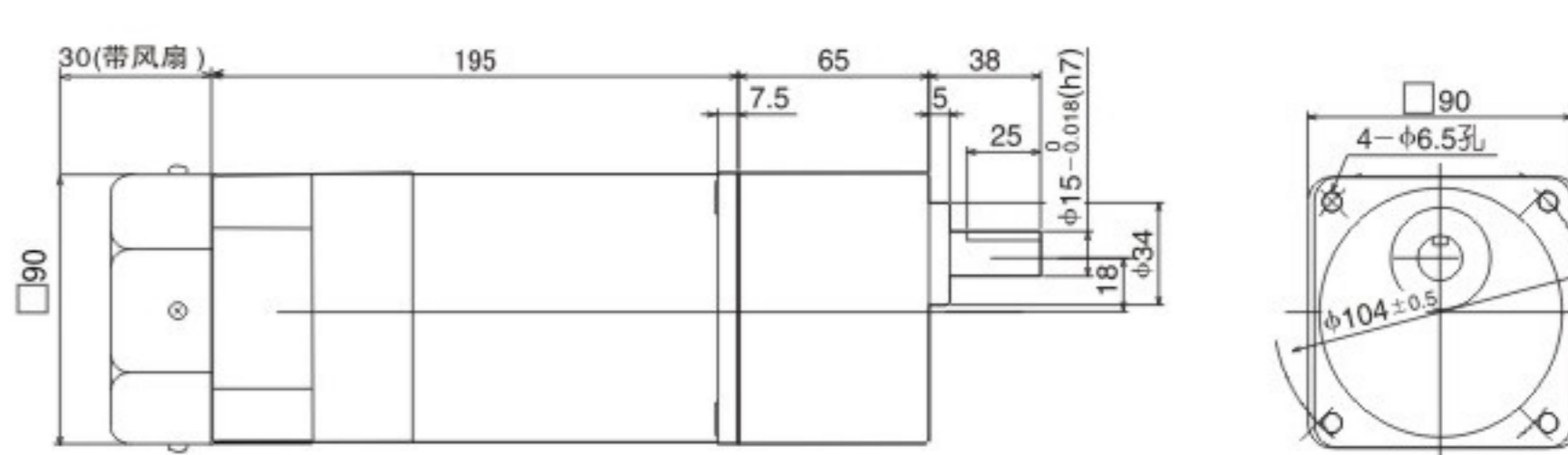
■ 定速电磁制动电机 电磁ブレーキモータ速度

5IK140 GU-□M+5GU□KB



■ 调速电磁制动电机 电磁ブレーキモータ、スピード

5IK140RGU-□MF+5GU□KB



● 电机特性 電気的特性

电机型号 モータのモデル	出力 出力	电压 電圧	频率 周波数	极数 極	额定时间 定格時間	额定 定格				起动转矩		电容容量/耐压 静電容量/電圧	
						转速 速度	电流 現在の	力矩 トルク		N.m	kgf.cm		
圆轴电机 丸い軸の電機	带齿轴电机 モーターギヤシャフト	W	V	Hz	P	Duty	r/min	A	N.m	kgf.cm	N.m	kgf.cm	μf/VAC
5IK140A-AF	5IK140GU-AF	140	1ph110	50	4	连续CONT	1350	2.10	1.12	11.2	0.95	9.50	30/250
5IK140A-CF	5IK140GU-CF	140	1ph220	50	4	连续CONT	1350	1.09	1.07	10.7	0.9	9.01	8.0/450
5IK140A-SF	5IK140GU-SF	140	3ph220	50	4	连续CONT	1350	0.91	1.07	10.7	3.7	37.00	/
5IK140A-S ₃ F	5IK140GU-S ₃ F	140	3ph380	50	4	连续CONT	1350	0.52	0.87	8.65	3.20	32.00	/
5IK140A-DF		140	1ph220	50	2	连续CONT	2800	1.40	0.50	5.00	0.61	6.05	8.0/450

■ 装有减速机时的容许转矩 許可の時のトルクを減速機

齿轮箱型式 ギヤボックスのタイプ

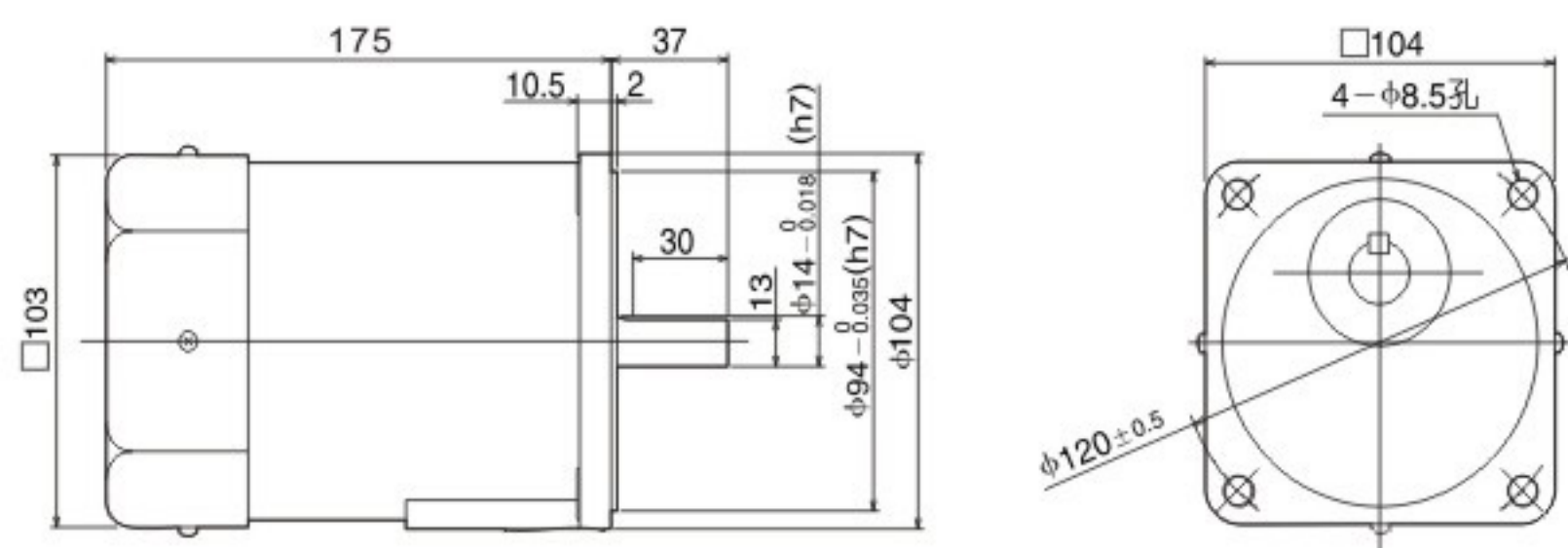
频率(周波数)	减速比(減速比)		3	3.6	5	6	7.5	9	10	12.5	15	18	20	25	30	36	40	50	60	75	90	100	120	150	180	200
50Hz	输出轴转速 出力軸速度	r/min	500	417	300	250	200	166	150	120	100	83	75	60	50	41	37	30	25	20	16	15	12	10	8	7.5
	允许力矩 許容トルク	N.m	2.64	2.98	3.33	4.34	6.23	6.93	7.53	8.55	10.1	12.1	12.1	15.3	18.1	21.6	21.6	21.6	21.6	21.6	21.6	21.6	21.6	21.6	21.6	21.6
60Hz	输出轴转速 出力軸速度	r/min	600	500	360	300	240	200	180	144	120	100	90	72	60	50	45	36	30	24	20	18	15	12	10	9
	允许力矩 許容トルク	N.m	2.10	2.43	3.50	4.10	4.89	5.6	5.6	7.25	8.55	10.22	10.22	12.7	15.2	21.6	21.6	21.6	21.6	21.6	21.6	21.6	21.6	21.6	21.6	21.6
		kgf.cm	18.4	22.0	30.6	36.7	45.8	55.0	55.0	72	85	102	102	127	152	216	216	216	216	216	216	216	216	216	216	216

200W □104mm

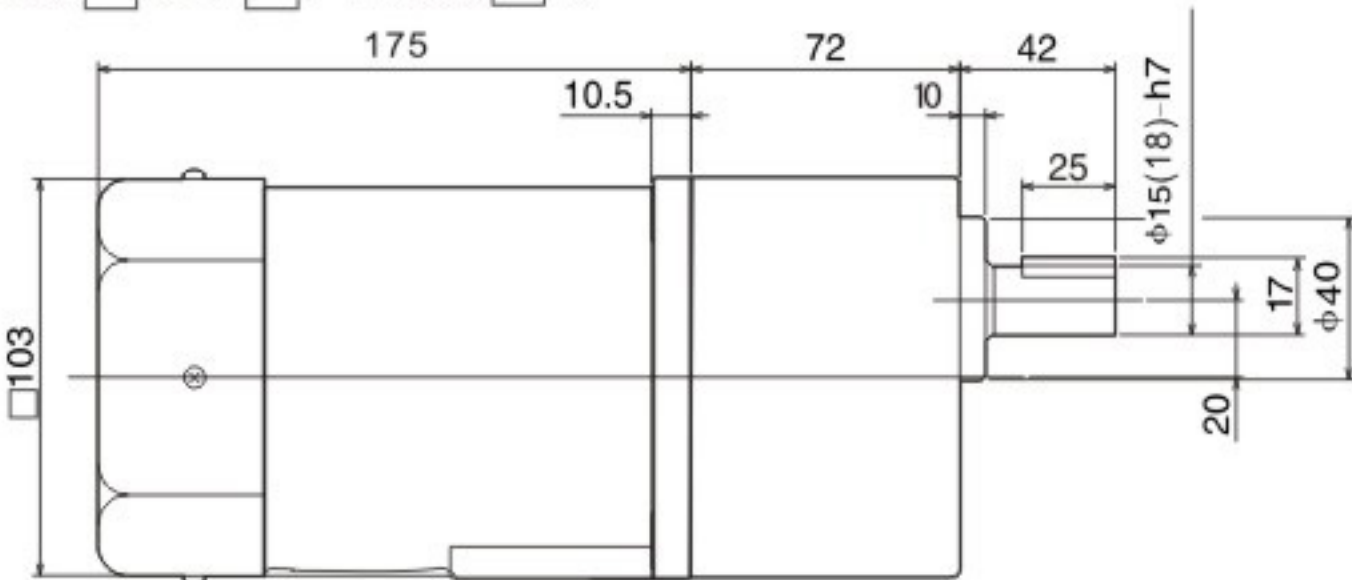


● 电机外形尺寸图 モーター外形寸法図

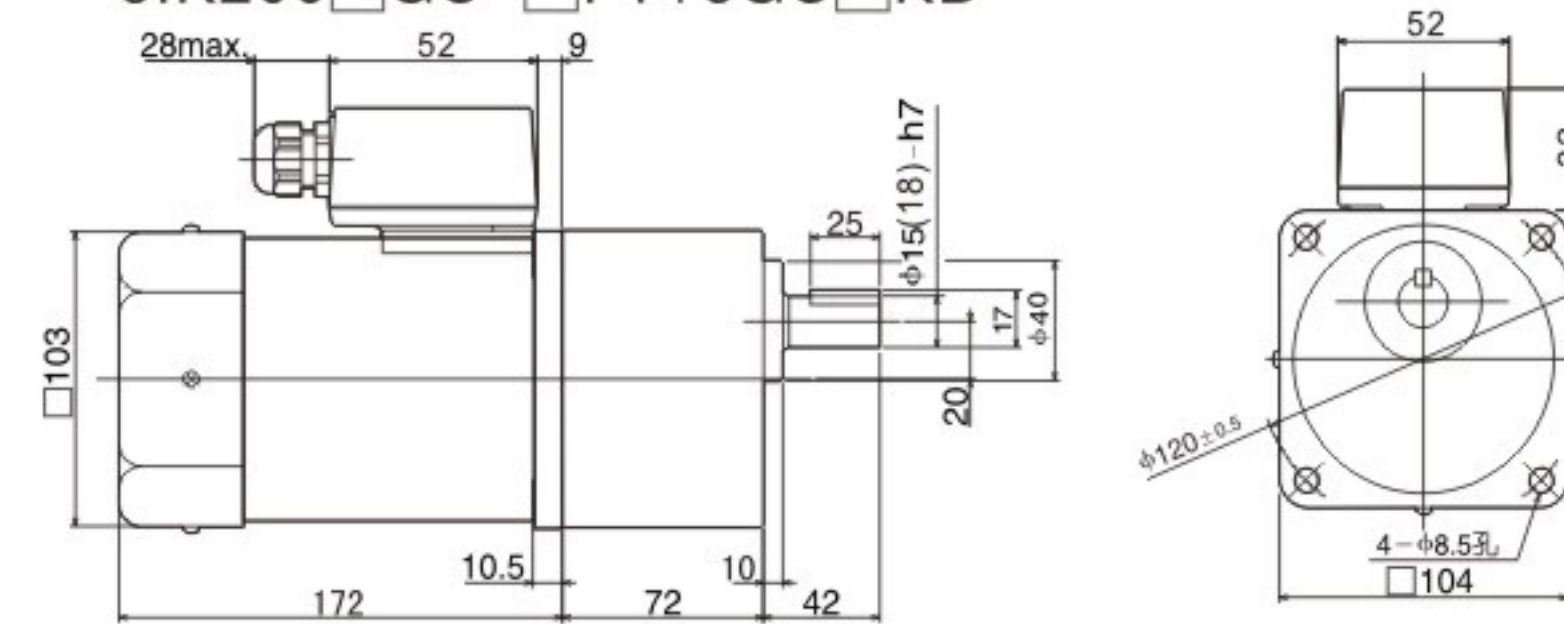
■ 圆轴电机 丸軸モータ



■ 定速(调速)电机 速度()モータの速度制御 6IK200□GU-□F+6GU□K

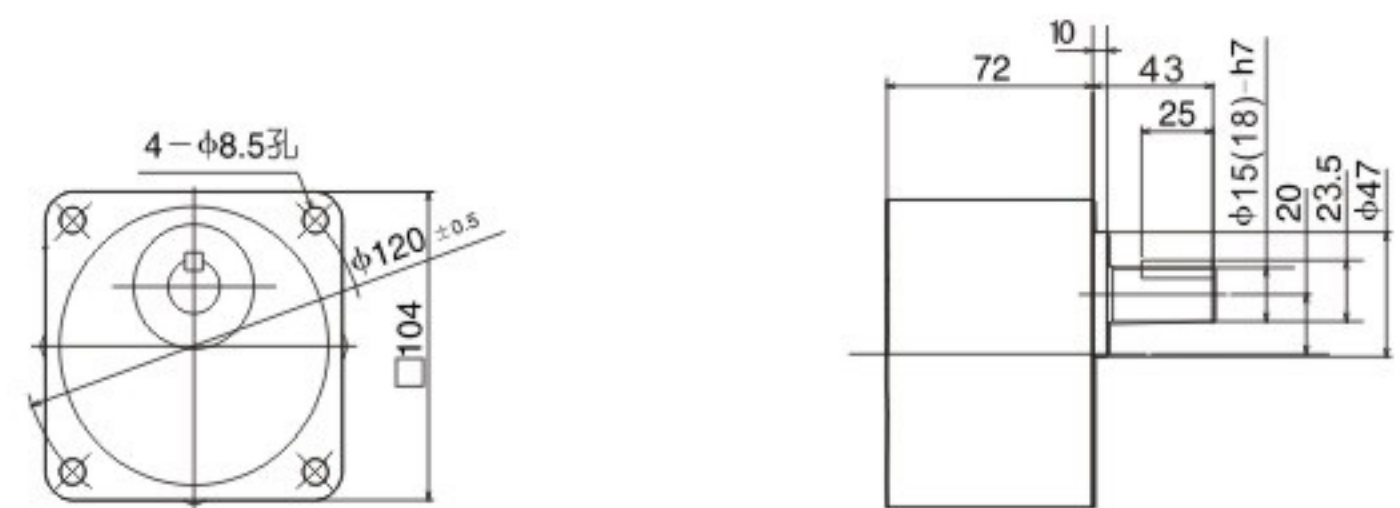


■ 带端子盒定(调)速电机 ターミナルボックスで(トーン)の速度モーターセット 6IK200□GU-□FT+6GU□KB

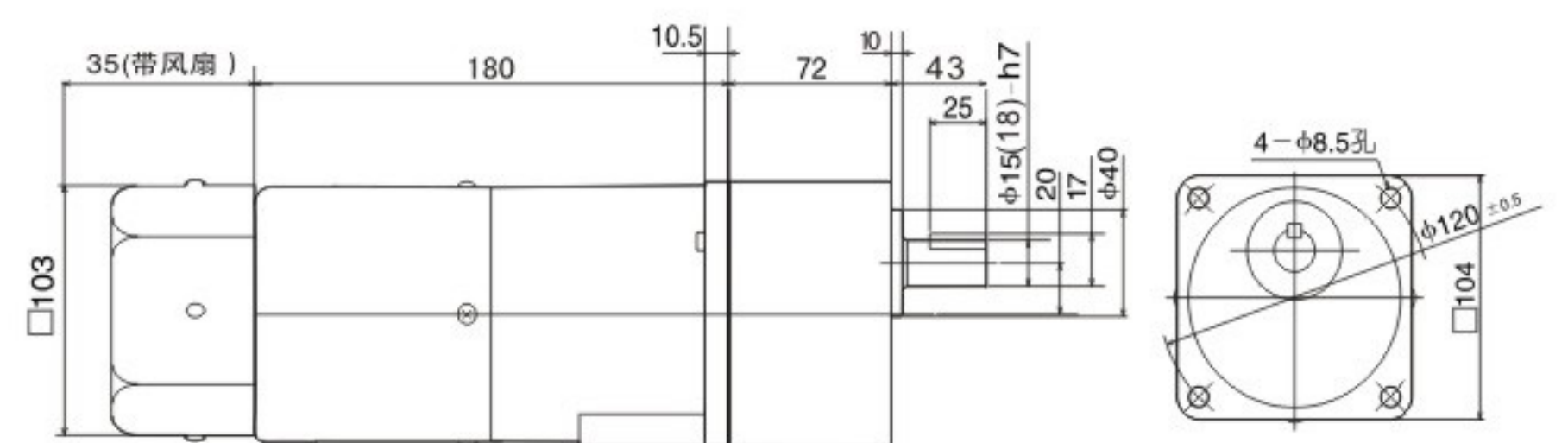


■ 齿轮箱外形尺寸 ギアボックスの大きさ

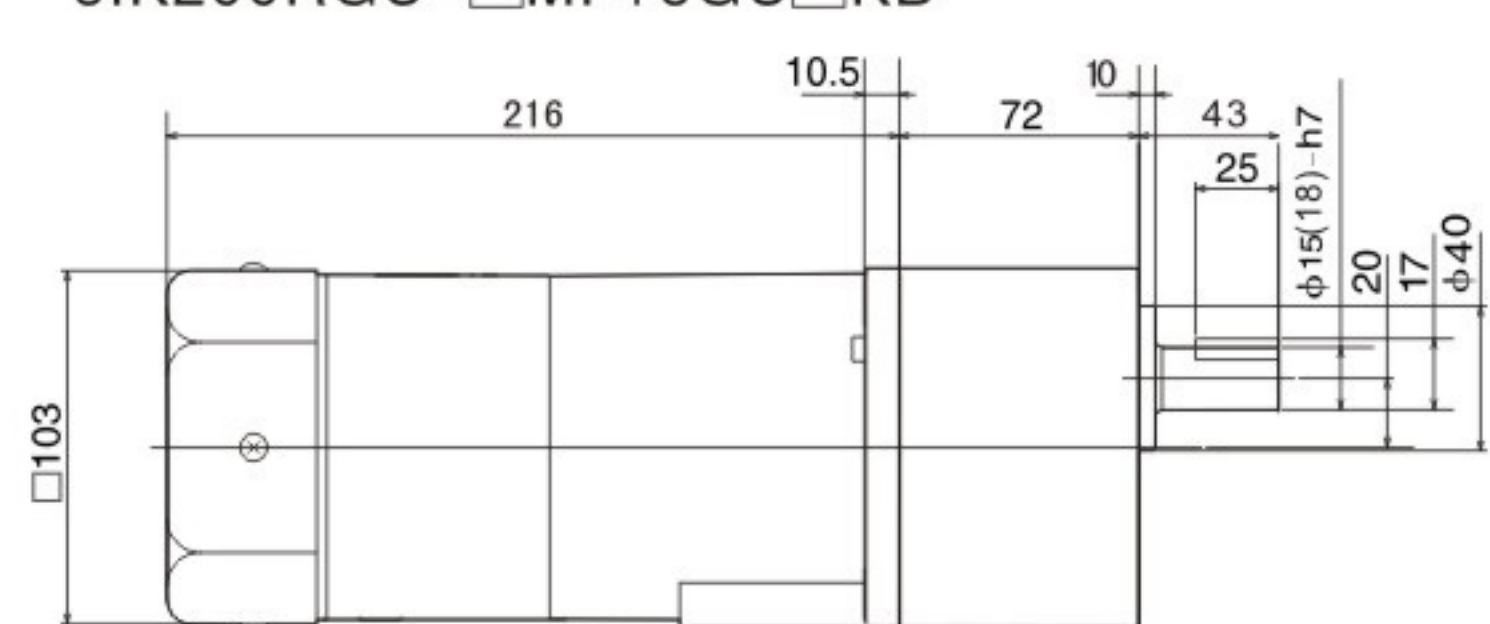
6GU□K



■ 定速电磁制动电机 电磁ブレーキモータ速度 6IK200GU-□MF+6GU□K



■ 调速电磁制动电机 电磁ブレーキモータ、スピード 6IK200RGU-□MF+6GU□KB



● 电机特性 電气的特性

电机型号 モーターのモデル	出力 出力	电压 電圧	频率 周波数	极数 極種	额定时间 定格時間	额定 定格				起动转矩		电容容量/耐压 静電容量/電圧	
						转速 速度	电流 現在の	力矩 トルク		N.m	kgf.cm		
圆轴电机 丸い軸の電機	带齿轴电机 モーターギアシャフト	W	V	Hz	P	Duty	r/min	A	N.m	kgf.cm	N.m	kgf.cm	$\mu\text{f/VAC}$
6IK200A-AF	6IK200GU-AF	200	1ph110	50	4	连续CONT	1350	3.20	2.40	17.2	1.83	1.65	40.0/250
6IK200A-CF	6IK200GU-CF	200	1ph220	50	4	连续CONT	1350	1.56	2.40	17.2	1.83	1.33	12.0/450
6IK200A-S ₃ F	6IK200GU-S ₃ F	200	3ph220	50	4	连续CONT	1300	0.75	2.40	17.2	5.10	1.65	/
6IK200A-SF	6IK200GU-SF	200	3ph380	50	4	连续CONT	1300	1.20	2.40	17.2	5.10	1.33	/

■ 装有减速机时的容许转矩 許可の時のトルクを減速機

齿轮箱型式 ギアボックスのタイプ

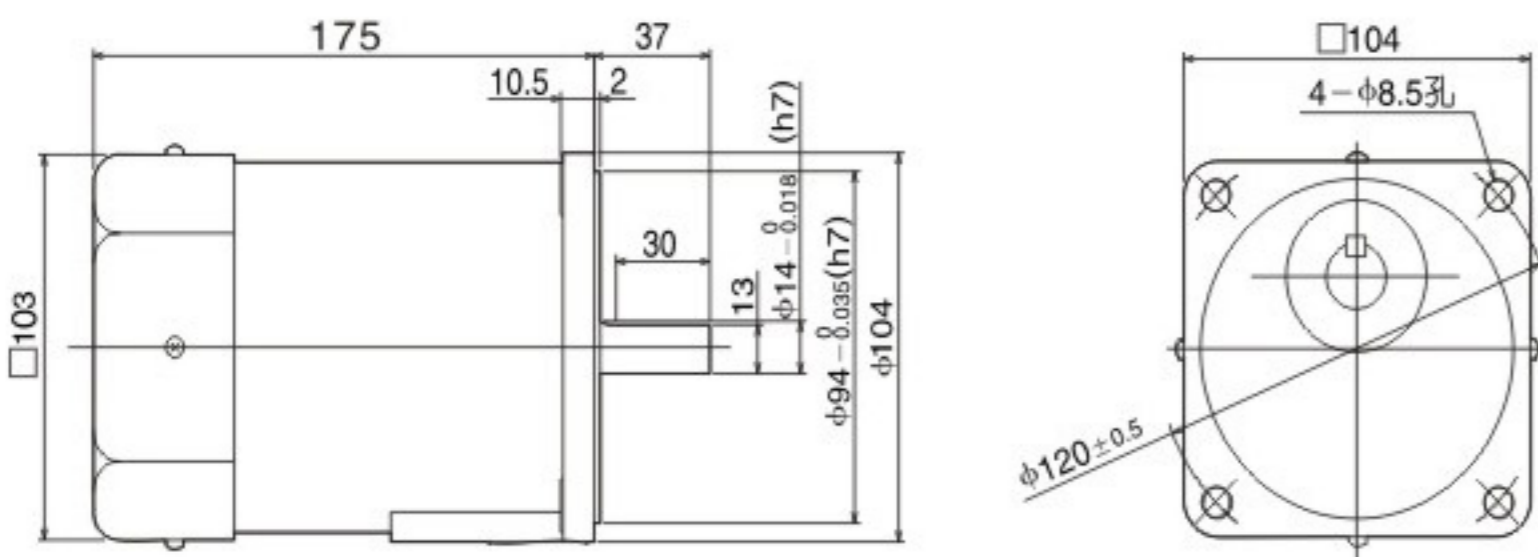
频率(周波数)	减速比(減速比)		3	3.6	5	6	7.5	10	12.5	15	18	20	25	30	36	50	60	75	90	100	120	150	180	200
50Hz	输出轴转速 出力軸速度	r/min	433	361	260	217	173	130	104	87	72	65	52	43	36	26	22	17	14.5	13	10.8	8.7	7.6	6.5
	允许力矩 許容トルク	N.m	3.30	3.90	5.50	6.70	8.30	11.00	13.39	16.60	19.9	22.0	27.7	33.3	36	40.0	43.0	47.0	52.0	55.0	60.0	60.0	60.0	60.0
60Hz	输出轴转速 出力軸速度	r/min	517	431	310	258	207	155	124	103	86	78	62	52	43	31	26	21	17.2	15.5	12.9	10.3	8.6	7.2
	允许力矩 許容トルク	N.m	2.7	3.3	4.6	5.6	7.0	9.2	11.6	13.9	16.6	18.5	23.2	27.8	33.4	40.0	43.0	47.0	52.0	55.0	60.0	60.0	60.0	60.0

250W □104mm



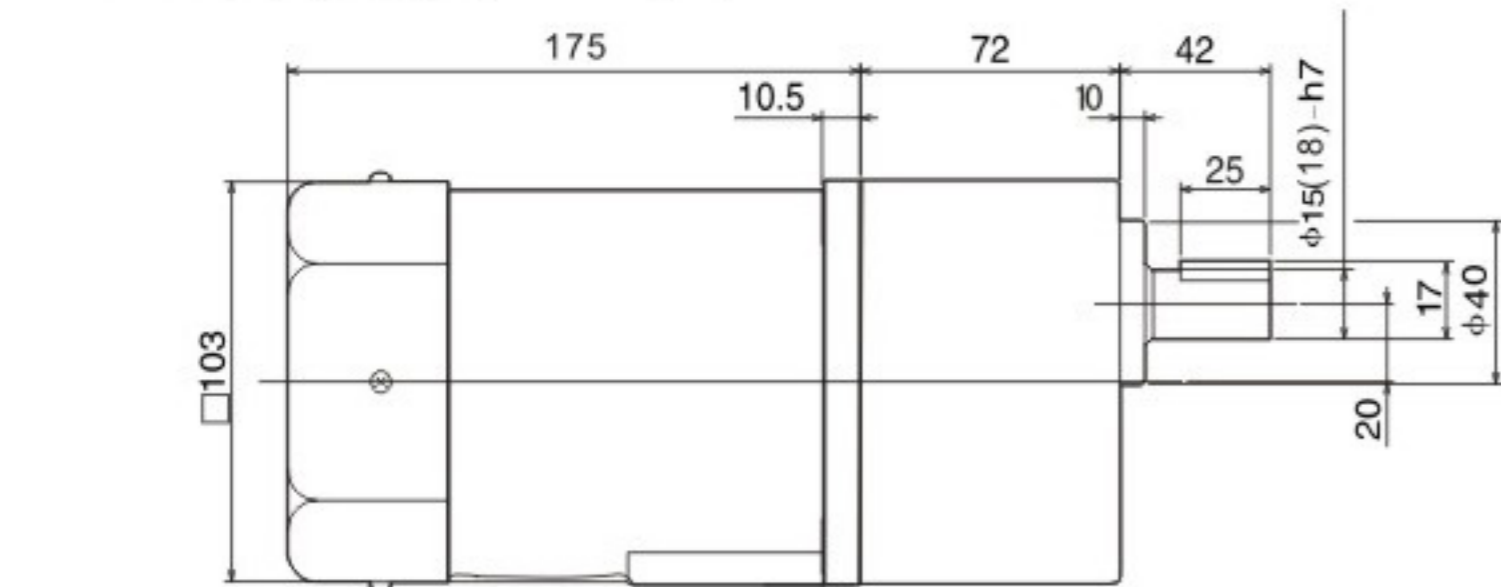
● 电机外形尺寸图 モーター外形寸法図

■ 圆轴电机 丸軸モータ



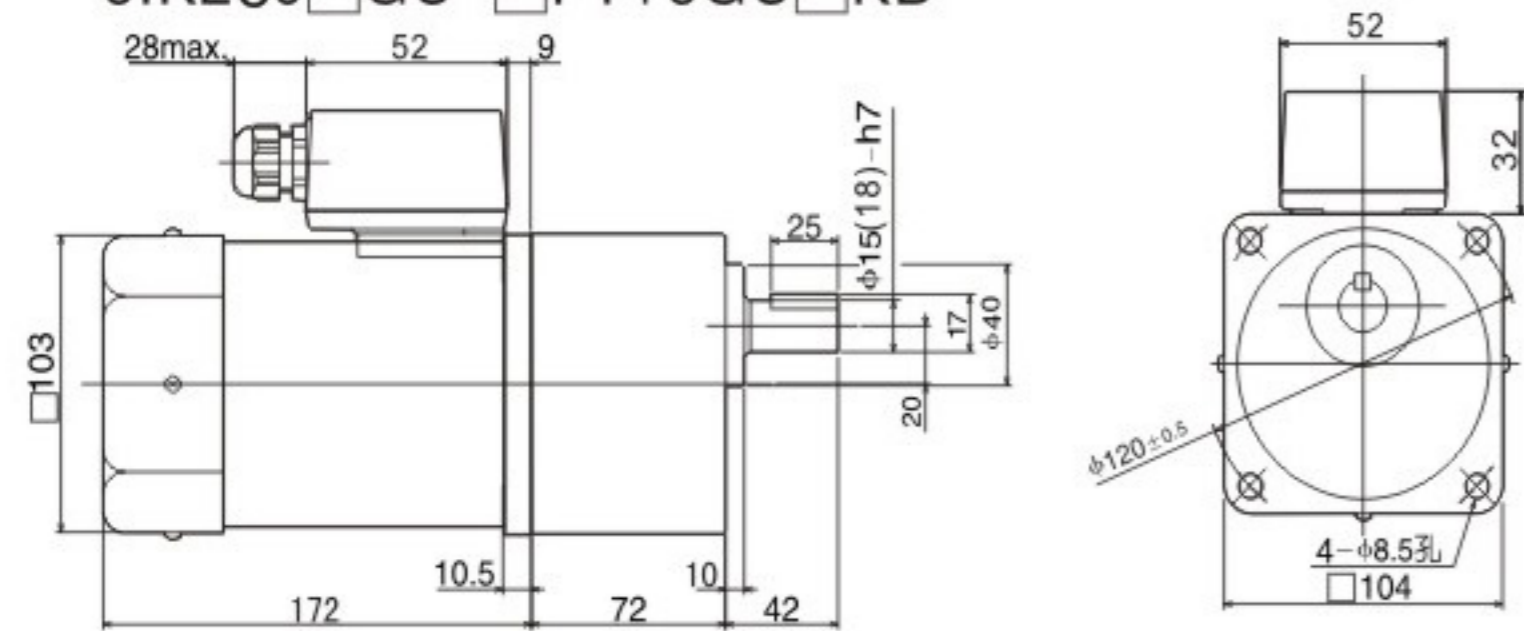
■ 定速(调速)电机 速度()モータの速度制御

6IK250□GU-□F+6GU□K



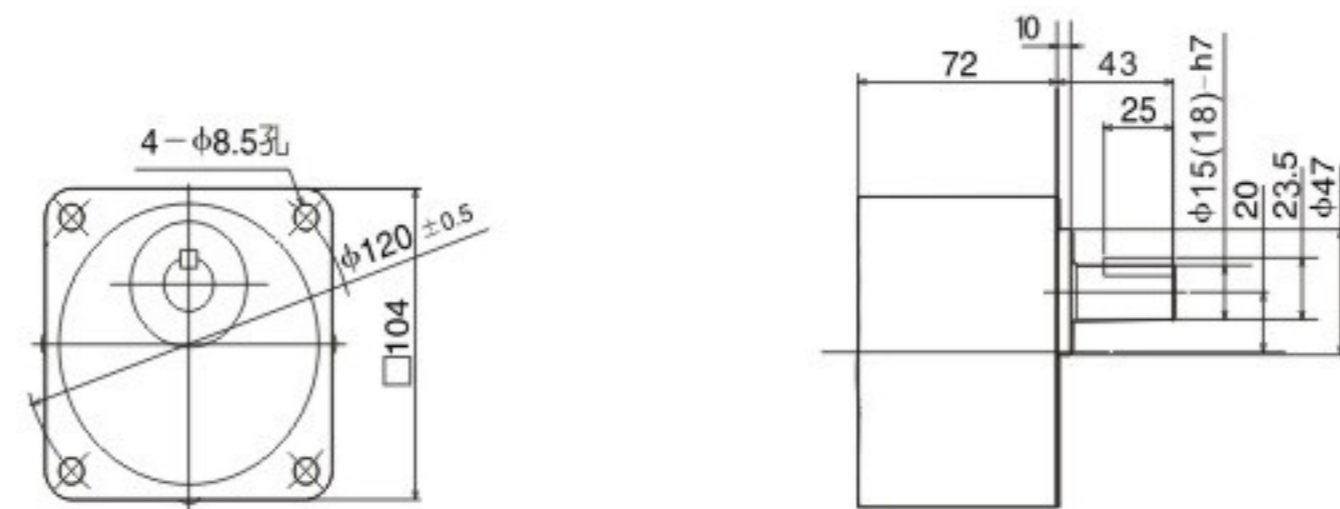
■ 带端子盒定(调)速电机 ターミナルボックスで(トーン)の速度モーターセット

6IK250□GU-□FT+6GU□KB



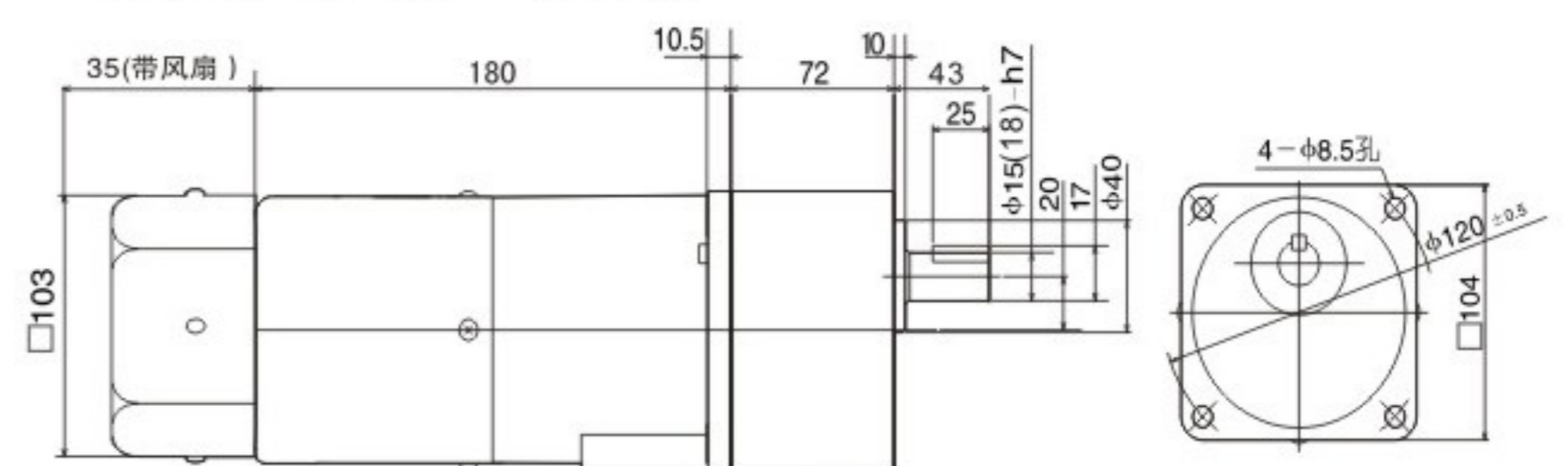
■ 齿轮箱外形尺寸 ギアボックスの大きさ

6GU□K



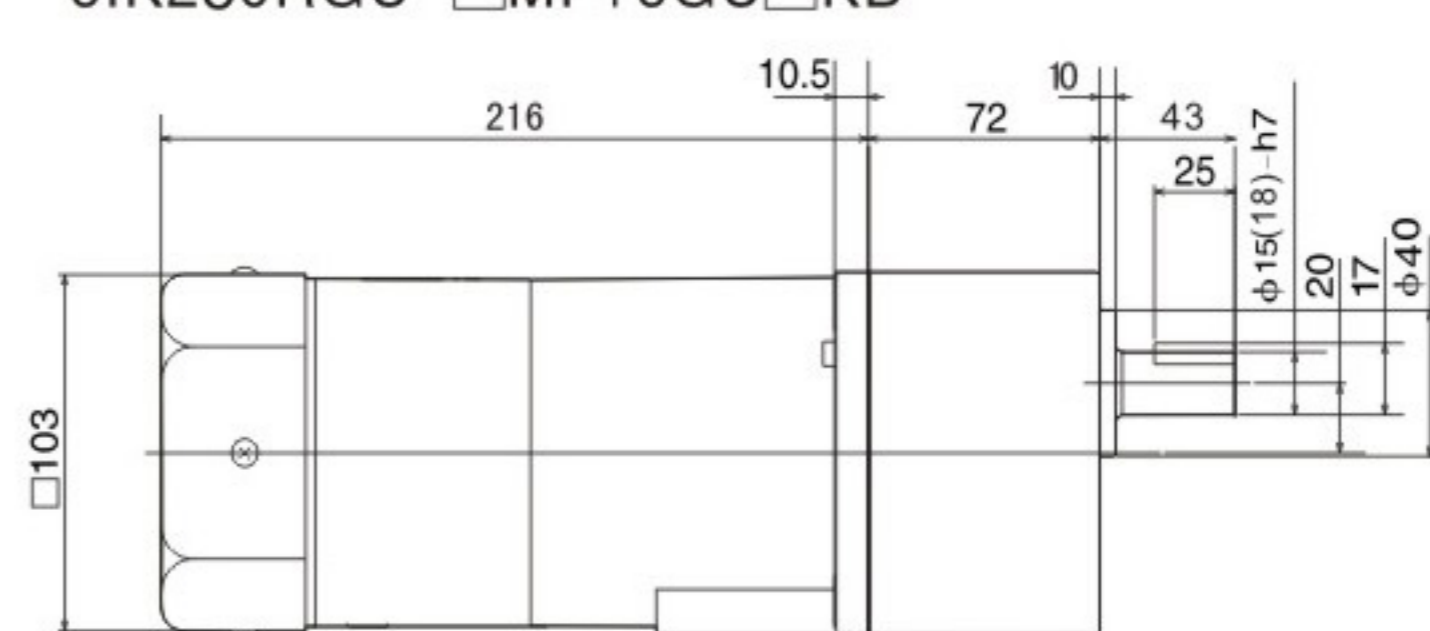
■ 定速电磁制动电机 电磁ブレーキモータ速度

6IK250GU-□MF+6GU□K



■ 调速电磁制动电机 电磁ブレーキモータ、スピード

6IK250RGU-□MF+6GU□KB



● 电机特性 電気的特性

电机型号 モータのモデル	出力 出力	电压 電圧	频率 周波数	极数 極	额定时间 定格時間	额定 定格				起动转矩		电容容量/耐压 静電容量/電圧	
						转速 速度	电流 現在の	力矩 トルク		N.m	kgf.cm		
圆轴电机 丸軸の電機	带齿轴电机 モーターギアシャフト	W	V	Hz	P	Duty	r/min	A	N.m	kgf.cm	N.m	kgf.cm	μf/VAC
6IK250A-AF	6IK250GU-AF	250	1ph110	50	4	连续CONT	1350	3.50	2.40	18.1	1.8	1.85	40.0/250
6IK250A-CF	6IK250GU-CF	250	1ph220	50	4	连续CONT	1350	1.65	2.40	18.1	1.8	1.83	12.0/450
6IK250A-S ₃ F	6IK250GU-S ₃ F	250	3ph220	50	4	连续CONT	1300	0.78	2.40	18.1	1.8	1.85	/
6IK250A-SF	6IK250GU-SF	250	3ph380	50	4	连续CONT	1300	1.35	2.40	18.1	1.8	1.83	/

■ 装有减速机时的容许转矩 許可の時のトルクを減速機

齿轮箱型式 ギアボックスのタイプ

频率(周波数)	减速比(減速比)		3	3.6	5	6	7.5	10	12.5	15	18	20	25	30	36	50	60	75	90	100	120	150	180	200
50Hz	输出轴转速 出力軸速度	r/min	433	361	260	217	173	130	104	87	72	65	52	43	36	26	22	17	14.5	13	10.8	8.7	7.6	6.5
	允许力矩 許容トルク	N.m	3.40	4.10	5.70	6.85	8.51	11.2	13.60	16.90	20.20	22.3	28.1	33.8	36.5	40.5	43.6	47.5	52.6	56.1	62.0	62.0	62.0	62.0
60Hz	输出轴转速 出力軸速度	r/min	517	431	310	258	207	155	124	103	86	78	62	52	43	31	26	21	17.2	15.5	12.9	10.3	8.6	7.2
	允许力矩 許容トルク	N.m	2.7	3.3	4.6	5.6	7.0	9.2	11.6	13.9	16.6	18.5	23.2	27.8	33.4	40.0	43.0	47.0	52.0	55.0	62.0	62.0	62.0	62.0